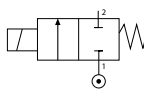




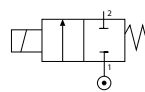
2/2 NC





1/4"
Pag. 4.4

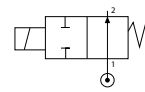
2/2 NC





3/8" - 1/2"
Pag. 4.6

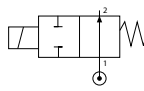
2/2 NO





1/4"
Pag. 4.8

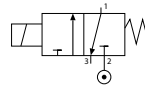
2/2 NO





3/8" - 1/2"
Pag. 4.10

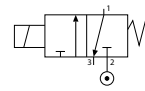
3/2 NC





1/4"
Pag. 4.12

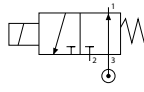
3/2 NC





3/8" - 1/2"
Pag. 4.14

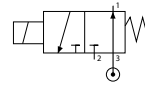
3/2 NO




1/4"
Pag. 4.16

3/2 NO



3/8" - 1/2"
Pag. 4.18



Serie 02F

Coils & Connectors



30 mm

Serie C
Pag. 19.5




30 mm

Serie D
Pag. 19.6




36 mm

Serie E
Pag. 19.7




Connectors
Pag. 19.9 / 19.10



ELETTROVALVOLE AD AZIONAMENTO DIRETTO CON CORPO IN OTTONE

DIRECT ACTING SOLENOID VALVES WITH BRASS BODY

MAGNETVENTILE MIT DIREKTER BETÄTIGUNG MIT MESSINGGEHÄUSE

ÉLECTROVANNES À COMMANDE DIRECTE AVEC CORPS EN LAITON

ELECTROVÁLVULAS DE ACCIONAMIENTO DIRECTO CON CUERPO DE LATÓN

ELETROVÁLVULAS DE ACIONAMENTO DIRETO COM CORPO DE LATÃO



Le elettrovalvole serie 02F - azionamento diretto con corpo filettato in ottone - rispondono alle esigenze richieste di mercato combinando un'ampia selezione dei materiali di tenuta alla capacità di gestire pressioni elevate, coprendo così una vasta gamma di applicazioni.

La scelta di tre tipologie di bobine (serie C, D, E) aventi diverse taglie e potenze aumentano le prestazioni di queste valvole.

Principali vantaggi

- Connessioni 1/4", 3/8" e 1/2"
- Orifici dal Ø 1.0 mm al Ø 6.4 mm
- Pressioni di lavoro fino a 100 bar
- Ampia selezione dei materiali di tenuta
- Guarnizioni certificate FDA e conformi NSF51
- Possibilità di esecuzioni speciali con raccordi Aignep
- Grado di protezione IP67 con connettore e kit antiumidità

Applicazioni

- Acqua, Liquidi neutri, Oli
- Industria alimentare, Misting
- Autolavaggi, Sistemi di lavaggio, Idropultrici
- Aria, Gas inerti, Vuoto
- Processi industriali, Automazione, Refrigerazione
- Macchine utensili, Taglio laser, Compressori
- Ossigeno, Vapore, Medicale, Sterilizzatori
- Industria Chimica e Petrochimica, Hi-Tech

Les électrovannes de la série 02F - à commande directe avec corps fileté en laiton - répondent aux demandes exigeantes du marché en combinant une large sélection de matériaux d'étanchéité avec la capacité de gérer des pressions élevées, couvrant une large gamme d'applications.

Le choix de trois types de bobines (séries C, D, E) de tailles et de puissances différentes augmente les performances de ces vannes.

Principaux avantages

- Connexions 1/4", 3/8" & 1/2"
- Orifices de Ø 1,0 mm à Ø 6,4 mm
- Pression jusqu'à 100 bar
- Large choix de matériaux d'étanchéité
- Joints certifiés FDA et conformes NSF51
- Possibilité d'exécutions spéciales avec ferrures Aignep
- Degré de protection IP67 avec connecteur et kit anti-humidité

Applications

- Eau, Liquides neutres, Huiles
- Agroalimentaire, Brumisation
- Lavage-auto, Systèmes de lavage, Nettoyeurs haute pression
- Air, Gaz inertes, Vide
- Process industriels, Automatisation, Froid
- Machines outils, Découpe laser, Compresseurs
- Oxygène, Vapeur, Médical, Stérilisateurs
- Industrie chimique et pétrochimique, Hi-Tech

The 02F series solenoid valves - direct acting with brass threaded body - meet the demanding market demands by combining a wide selection of sealing materials with the ability to handle high pressures, covering a wide range of applications.

The choice of three types of coils (series C, D, E) having different sizes and powers increase the performance of these valves.

Main advantages

- Connections 1/4", 3/8" & 1/2"
- Orifices from Ø 1.0 mm up to Ø 6.4 mm
- Working pressures up to 100 bar
- Wide selection of sealing materials
- FDA certified and NSF51 compliant seals
- Possibility of special executions with Aignep fittings
- IP67 protection degree with connector and anti-humidity kit

Applications

- Water, Neutral liquids, Oils
- Food industry, Misting
- Car washes, Washing systems, Pressure washers
- Air, Inert gases, Vacuum
- Industrial processes, Automation, Refrigeration
- Machine tools, Laser cutting, Compressors
- Oxygen, Steam, Medical, Sterilizers
- Chemical and Petrochemical industry, Hi-Tech

Las electroválvulas de la serie 02F, de accionamiento directo con cuerpo roscado de latón, satisfacen las exigentes demandas del mercado al combinar una amplia selección de materiales de sellado con la capacidad de manejar altas presiones, cubriendo una amplia gama de aplicaciones.

La elección de tres tipos de bobinas (series C, D, E) con diferentes tamaños y potencias aumentan el rendimiento de estas válvulas.

Principales ventajas

- Conexiones 1/4", 3/8" y 1/2"
- Orificios desde Ø 1,0 mm hasta Ø 6,4 mm
- Presiones de trabajo hasta 100 bar
- Amplia selección de materiales de sellado
- Juntas certificadas por FDA y compatibles con NSF51
- Posibilidad de ejecuciones especiales con racores Aignep
- Grado de protección IP67 con conector y kit antihumedad

Aplicaciones

- Agua, Líquidos neutros, Aceites
- Industria alimentaria, Nebulización
- Lavado de coches, Sistemas de lavado, Máquina de lavado a presión
- Aire, Gases inertes, Vacío
- Procesos Industriales, Automatización, Refrigeración
- Máquinas herramienta, Corte por láser, Compresores
- Oxígeno, Vapor, Médico, Esterilizadores
- Industria química y petroquímica, Hi-Tech

Die Serie 02F sind direktwirkende Magnetventile und bestehen aus einem Messingkörper mit Anschlussgewinden. Die Ventile erfüllen die anspruchsvollen Marktanforderungen durch die Kombination einer großen Auswahl an Dichtungsmaterialien und sind auch für hohe Betriebsdrücke geeignet. Mit diesen Eigenschaften decken Sie einen weiten Anwendungsbereich ab.

Die Auswahl von drei Spulentypen (Serie C, D, E) mit unterschiedlichen Größen erhöhen die Leistung dieser Ventile.

Vorteile

- Anschlüsse 1/4", 3/8" & 1/2"
- Öffnungen von Ø 1,0 mm bis zu Ø 6,4 mm
- Betriebsdruck bis zu 100 bar
- Große Auswahl an Dichtungsmaterialien
- FDA-zertifizierte und NSF51-konforme Dichtungen
- Möglichkeit von Sonderausführungen mit Aignep-Fittingen
- IP67 Schutz mit Anschlussstück und Feuchtigkeitsschutz-Kit

Anwendungen

- Wasser, neutrale Flüssigkeiten, Öle
- Lebensmittelindustrie, Vernebelung
- Autowaschanlagen, Waschanlagen, Hochdruckreiniger
- Luft, inerte Gase, Vakuum
- Industrielle Prozesse, Automatisierung, Kältetechnik
- Werkzeugmaschinen, Laserschneiden, Kompressoren

As válvulas solenoides da série 02F - de ação direta com corpo roscado em latão - atendem às mais exigentes demandas do mercado, combinando uma ampla gama de materiais de vedação com a capacidade de lidar com altas pressões, abrangendo uma grande variedade de aplicações.

A escolha de três tipos de bobinas (séries C, D, E) com diferentes tamanhos e potências, aumentam muito o desempenho dessas válvulas.

Principais vantagens

- Conexões 1/4", 3/8" e 1/2"
- Orifícios de Ø 1,0 mm até Ø 6,4 mm
- Pressões de trabalho até 100 bar
- Ampla gama de materiais de vedação
- Selos certificados pela FDA e compatíveis com NSF51
- Possibilidade de montagens especiais com acessórios Aignep
- Grau de proteção IP67 com conector e kit anti-umidade

Aplicações

- Água, líquidos neutros, óleos
- Indústria alimentícia, nebulização
- Lavagem de carros, sistemas de limpeza e lavagem em geral, lavadoras de alta pressão
- Ar, gases inertes, vácuo
- Processos Industriais, Automação, Refrigeração
- Máquinas-ferramentas, corte a laser, compressores
- Oxigênio, Vapor, Médico, Esterilizadores
- Indústria Química e Petroquímica, Hi-Tech



Caratteristiche generali - 02F - Posizione di montaggio universale - Kit operatore Ø 13 mm - Certificazione valvole: ATEX II 2G/D Ex h - Bobine: classe H - - CSA C22.2	IT	General features - 02F - Universal mounting position - Operator kit Ø 13 mm - ATEX II 2G/D Ex h certification - Coils: Class H - - CSA C22.2	GB	Eigenschaften - 02F - Einbaulage universal - Bausatz Ø 13 mm - ATEX II 2G/D Ex h zulassung - Spulenkategorie H - - CSA C22.2	DE
Caractéristiques générales - 02F - Position de montage universelle - Kit Pilote Ø 13 mm - Certification ATEX II 2G/D Ex h - Bobine: classe H - - CSA C22.2	FR	Características generales - 02F - Posición de montaje universal - Kit operador Ø 13 mm - Certificación ATEX II 2G/D Ex h - Bobinas: clase H - - CSA C22.2	ES	Características gerais - 02F - Posição de montagem universal - Kit do operador Ø 13 mm - Certificação ATEX II 2G/D Ex h - Bobinas: classe H - - CSA C22.2	PT

	Tabella dei codici di ordinazione
	<i>Ordering codes</i>
	<i>Bestellschlüssel</i>
	<i>Composition de la référence de commande</i>
	<i>Tabla para definición de código</i>
	<i>Tabela de código de compra</i>

SERIE	Connessione <i>Port size Masse Dimension Tamaño Tamanho</i>	Funzione <i>Functions Funktion Fonctions Función Funções</i>	Orifizio <i>Orifice Dn Passage Orificio Orificio</i>	Materiale guarnizioni <i>Sealing materials Dichtungswerkstoffe Matériaux des joints Material juntas Material das vedações</i>	Versione <i>Version Ausführung Version Versión Versão</i>	Filettatura <i>Thread Gewinde Filetage Rosca Rosca</i>
-------	--	---	---	--	--	---

0	2	F	0	3	1	0	1	N	0																				
			03 = 1/4"	04 = 3/8"	05 = 1/2"	1 = 2/2 NC	2 = 2/2 NO	3 = 3/2 NC	4 = 3/2 NO	5 = 3/2 U	01 = 1.0 mm	15 = 1.5 mm	02 = 2 mm	25 = 2.5 mm	03 = 3 mm	04 = 4 mm	05 = 5 mm	64 = 6.4 mm	N = NBR	F = NBR 	E = EPDM	V = FKM	P = PTFE	R = RUBY	0 = Standard	1 = Comando manuale (su richiesta) <i>Manual override (on request) Handbetätigung (auf Anfrage) Commande manuelle (sur demande) Comando manual (a petición) Accionamento manual (a pedido)</i>	3 = Sede in Acciaio Inox (su richiesta) <i>Stainless Steel seat (on request) Sitz aus Edestahl (auf Anfrage) Siège en Acier Inoxydable (sur demande) Asiento en Acero Inoxidable (a petición) Sede in Acciaio Inox (a pedido)</i>	= Gas	N = NPTF

BOBINE: SERIE C, D, E COILS: SERIES C, D, E SPULEN: SERIES C, D, E BOBINES: SÉRIES C, D, E BOBINAS: SERIES C, D, E BOBINAS: SÉRIES C, D, E	PAG: 19.5 / 19.6 / 19.7 PAG: 19.5 / 19.6 / 19.7 PAG: 19.5 / 19.6 / 19.7 PAG: 19.5 / 19.6 / 19.7 PAG: 19.5 / 19.6 / 19.7	CONNETTORI CONNECTORS STECKER CONNECTEURS CONECTORES CONECTORES	PAG: 19.10 PAG: 19.10 PAG: 19.10 PAG: 19.10 PAG: 19.10
--	--	---	---

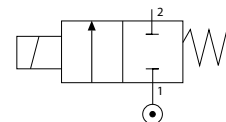
SERIE 02F

ELETTROVALVOLE AD AZIONAMENTO DIRETTO CON CORPO IN OTTONE

DIRECT ACTUATED SOLENOID VALVES WITH BRASS BODY
 MAGNETVENTILE MIT DIREKTER BETÄTIGUNG MIT MESSINGGEHÄUSE
 ÉLECTROVANNES À COMMANDE DIRECTE AVEC CORPS EN LAITON
 ELECTROVÁLVULAS DE ACCIONAMIENTO DIRECTO CON CUERPO DE LATÓN
 ELETTROVÁLVULAS DE ACIONAMENTO DIRETO COM CORPO DE LATÃO

2/2 NC

1/4"



Materiali e Componenti

IT

- 1 Corpo: Ottone CW617N
- 2 Tenute: NBR - NBR - EPDM - FKM - PTFE - RUBY
- 3 Tubo guida: Acciaio Inox
- 4 Nucleo fisso e mobile: Acciaio Inox AISI 430FR
- 5 Molle: Acciaio Inox

Materials and Components

GB

- 1 Body: Brass CW617N
- 2 Seals: NBR - NBR - EPDM - FKM - PTFE - RUBY
- 3 Armature tube: Stainless steel
- 4 Fixed and mobile core: Stainless steel AISI 430FR
- 5 Springs: Stainless steel

Materialien und Komponenten

DE

- 1 Körper: Messing CW617N
- 2 Dichtung: NBR - NBR - EPDM - FKM - PTFE - RUBY
- 3 Führungsrohr: Edelstahl
- 4 Kern: Edelstahl AISI 430FR
- 5 Feder: Edelstahl

Matériaux et Composants

FR

- 1 Corps: Laiton CW617N
- 2 Joints: NBR - NBR - EPDM - FKM - PTFE - RUBY
- 3 Tube de pilotage: Acier inox
- 4 Noyau: Acier inox AISI 430FR
- 5 Ressort: Acier inox

Materiales y componentes

ES

- 1 Cuerpo: Latón CW617N
- 2 Juntas: NBR - NBR - EPDM - FKM - PTFE - RUBY
- 3 Tubo guía: Acero inox
- 4 Núcleo fijo y móvil: Acero inox AISI 430FR
- 5 Muelle: Acero inox

Materialis e Componentes

PT

- 1 Corpo: Latão CW617N
- 2 Vedações: NBR - NBR - EPDM - FKM - PTFE - RUBY
- 3 Tubo Guia: Aço-inox
- 4 Núcleo fixo e móvel I: Aço-inox AISI 430FR
- 5 Mola: Aço-inox



Pressione massima ammissibile

Maximum allowable pressure

Max. Betriebsdruck

Pression de service max.

Presión máxima admisible

Pressão máxima admissível

100 bar



Tabella compatibilità e materiali

Compatibility and materials table

Beständigkeitsübersicht

Tableau de compatibilité des matériaux

Tabla de compatibilidad de materiales

Tabela de compatibilidade química

Pag. 0.21 - 0.22



Temperatura ambiente con bobine in classe H

Room temperature with coil class H

Raumtemperatur, mit Spule der Klasse H

Température ambiante, avec bobine classe H

Temperatura ambiente con bobina classe H

Temperatura ambiente com bobina de classe H

- 10 °C

+ 80 °C

OPZIONI SU RICHIESTA - OPTIONS ON REQUEST - OPTIONEN AUF ANFRAGE - OPTIONS SUR DEMANDE - OPCIONES BAJO PEDIDO - OPÇÕES SOB ENCOMENDA

Comando manuale - Manual override - Handbetätigung
 Commande manuelle - Comando manual - Acionamento manual

Sede in Acciaio Inox - Stainless Steel seat - Sitz aus Edelstahl
 Siège en Acier Inoxydable - Asiento en Acero Inoxidable - Sede in Acciaio Inox

Versione idonea per utilizzo con ossigeno industriale - Version suitable for use with industrial oxygen - Version für industrie sauerstoff
 Version adaptée à une utilisation avec de l'oxygène industriel - Versión idónea para el uso con oxígeno industrial - Versão adequada para utilização com oxigênio industrial

Trattamento superficiale di nichelatura chimica componenti in ottone - Chemical nickel plating treatment for brass components - Chemische vernickelung Messingkomponenten
 Traitement surface nickelage chimique composants laiton - Tratamiento superficial niquelatura química componentes latón - Tratamento superficial niquelação química componentes latão

Code	Materiale tenute Sealing materials Dichtungswerkstoffe Matériau joint Material juntas Material das vedações	Conessioni Port size Verbindungen Connexions Conexiones Conexões	Ø Orifizio Ø Orifice Ø Dn Ø Passage Ø Orificio Ø Orifício	Viscosità Viscosity Viskosität Viscosité Viscosidad Viscosidade	Kv	Pressione differenziale (OPD) Differential pressure (OPD) Differenzdruck (OPD) Pression différentielle (OPD) Presión diferencial (OPD) Pressão diferencial (OPD)			Potenza Power Leistung Puissance Potencia		Bobine Coils Spulen Bobines Bobinas Bobinas	
						Min	Max DC	Max AC	DC W	AC VA	Size mm	Serie C - pag. 19.5 D - pag. 19.6 E - pag. 19.7
		ISO 228	mm	cSt	m ³ /h	Bar						
①	①											
02F 03 1 01 _ 0			1	25	0.04	0	100	100	8	14	30	C - SOL20
							100	100	14	21	30	D - SOL20
							100	100	22	31	36	E - SOL21
02F 03 1 15 _ 0	N = NBR -10°C +90°C		1.5	25	0.06	0	50	50	8	14	30	C - SOL20
							50	50	14	21	30	D - SOL20
							50	50	22	31	36	E - SOL21
02F 03 1 02 _ 0	F = NBR -40°C +90°C		2	37	0.10	0	35	50	8	14	30	C - SOL20
							50	50	14	21	30	D - SOL20
							50	50	22	31	36	E - SOL21
02F 03 1 25 _ 0	V = FKM -10°C +140°C		2.5	53	0.15	0	21	35	8	14	30	C - SOL20
							30	40	14	21	30	D - SOL20
							45	50	22	31	36	E - SOL21
02F 03 1 03 _ 0	E = EPDM -10°C +140°C	1/4"	3	53	0.21	0	10	21	8	14	30	C - SOL20
							16	30	14	21	30	D - SOL20
							40	40	22	31	36	E - SOL21
02F 03 1 04 _ 0	P = PTFE -40°C +180°C		4	53	0.35	0	3	10	8	14	30	C - SOL20
							6	14	14	21	30	D - SOL20
							15	20	22	31	36	E - SOL21
02F 03 1 05 _ 0	R = RUBY * -40°C +180°C		5	53	0.51	0	1.4	5	8	14	30	C - SOL20
							2.2	7	14	21	30	D - SOL20
							5.5	10	22	31	36	E - SOL21
02F 03 1 64 _ 0			6.4	53	0.65	0	-	2.5	-	14	30	C - SOL20
							1.5	3.5	14	21	30	D - SOL20
							4.5	5	22	31	36	E - SOL21

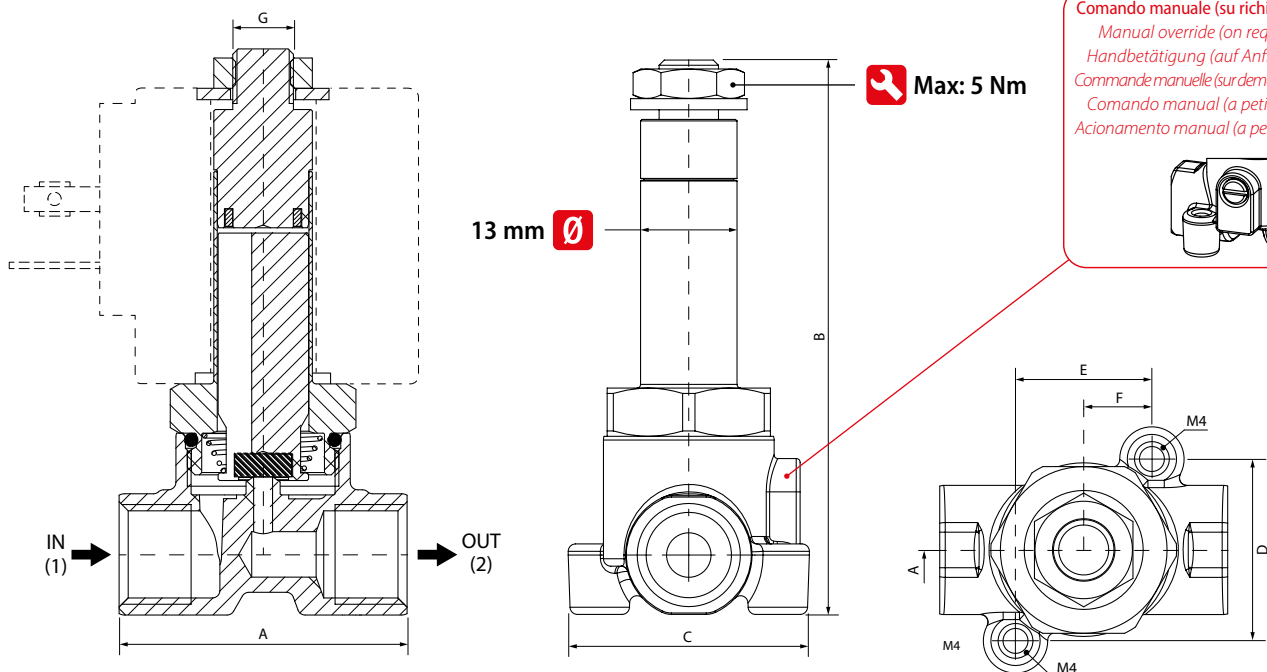
① Selezionare tenuta - Select seal material - Wählen Sie das Dichtungsmaterial aus - Sélectionner matériau d'étanchéité - Seleccionar material sellado - Seleccionar material de vedação

EPDM - P max = 2.5 bar / PTFE & RUBY - P max = 10 bar: Con vapore - With steam - Mit Dampf - Avec vapeur - Con vapor - Com vapor

PTFE & RUBY = max 300 cm³/h: Perdita ammessa - Allowable leakage - Zulässige leakage - Fuite admissible - Fuga permitida - Vazamento permitido

* RUBY - max Ø 2.5 mm: Solo sede Inox - Only with stainless steel seat - Nur mit edelstahlsitz - Avec siège inox - Solo con asiento inox - Apenas com assento em aço

Bobina non inclusa - Coil not included - Magnetspuln separat - Bobines non incluse - Bobina no incluida - Bobinas não incluídas



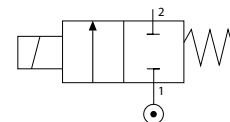
Size	A	B	C	D	E	F	G
1/4"	38	74.7	32.5	24	18	9	M8 x 1

SERIE 02F

ELETTROVALVOLE AD AZIONAMENTO DIRETTO CON CORPO IN OTTONE

DIRECT ACTUATED SOLENOID VALVES WITH BRASS BODY
 MAGNETVENTILE MIT DIREKTER BETÄTIGUNG MIT MESSINGGEHÄUSE
 ÉLECTROVANNES À COMMANDE DIRECTE AVEC CORPS EN LAITON
 ELECTROVÁLVULAS DE ACCIONAMIENTO DIRECTO CON CUERPO DE LATÓN
 ELETTROVÁLVULAS DE ACIONAMENTO DIRETO COM CORPO DE LATÃO

2/2 NC **3/8" - 1/2"**



Materiali e Componenti	IT	Materials and Components	GB	Materialien und Komponenten	DE
1 Corpo: Ottone CW614N		1 Body: Brass CW614N		1 Körper: Messing CW614N	
2 Tenute: NBR - NBR - EPDM - FKM - PTFE		2 Seals: NBR - NBR - EPDM - FKM - PTFE		2 Dichtung: NBR - NBR - EPDM - FKM - PTFE	
3 Tubo guida: Acciaio Inox		3 Armature tube: Stainless steel		3 Führungsrohr: Edelstahl	
4 Nucleo fisso e mobile: Acciaio Inox AISI 430FR		4 Fixed and mobile core: Stainless steel AISI 430FR		4 Kern: Edelstahl AISI 430FR	
5 Molle: Acciaio Inox		5 Springs: Stainless steel		5 Feder: Edelstahl	
Matériaux et Composants	FR	Materiales y componentes	ES	Materialis e Componentes	PT
1 Corps: Laiton CW614N		1 Cuerpo: Latón CW614N		1 Corpo: Latão CW614N	
2 Joints: NBR - NBR - EPDM - FKM - PTFE		2 Juntas: NBR - NBR - EPDM - FKM - PTFE		2 Vedações: NBR - NBR - EPDM - FKM - PTFE	
3 Tube de pilotage: Acier inox		3 Tubo guía: Acero inox		3 Tubo Guia: Aço-inox	
4 Noyau: Acier inox AISI 430FR		4 Núcleo fijo y móvil: Acero inox AISI 430FR		4 Núcleo fixo e móvel I: Aço-inox AISI 430FR	
5 Ressort: Acier inox		5 Muelle: Acero inox		5 Mola: Aço-inox	



Pressione massima ammissibile
 Maximum allowable pressure
 Max. Betriebsdruck
 Pression de service max.
 Presión máxima admisible
 Pressão máxima admissível

50 bar



Tabella compatibilità e materiali
 Compatibility and materials table
 Beständigkeitsübersicht
 Tableau de compatibilité des matériaux
 Tabla de compatibilidad de materiales
 Tabela de compatibilidade química

Pag. 0.21 - 0.22



Temperatura ambiente con bobine in classe H
 Room temperature with coil class H
 Raumtemperatur, mit Spule der Klasse H
 Température ambiante, avec bobine classe H
 Temperatura ambiente con bobina classe H
 Temperatura ambiente com bobina de classe H

**- 10 °C
 + 80 °C**

OPZIONI SU RICHIESTA - OPTIONS ON REQUEST - OPTIONEN AUF ANFRAGE - OPTIONS SUR DEMANDE - OPCIONES BAJO PEDIDO - OPÇÕES SOB ENCOMENDA
Versione idonea per utilizzo con ossigeno industriale - Version suitable for use with industrial oxygen - Version für industrie sauerstoff Version adaptée à une utilisation avec de l'oxygène industriel - Versión idónea para el uso con oxígeno industrial - Versão adequada para utilização com oxigênio industrial
Trattamento superficiale di nichelatura chimica componenti in ottone - Chemical nickel plating treatment for brass components - Chemische vernickelung Messingkomponenten Traitement surface nickelage chimique composants laiton - Tratamiento superficial níquelatura química componentes latón - Tratamento superficial níquelização química componentes latão

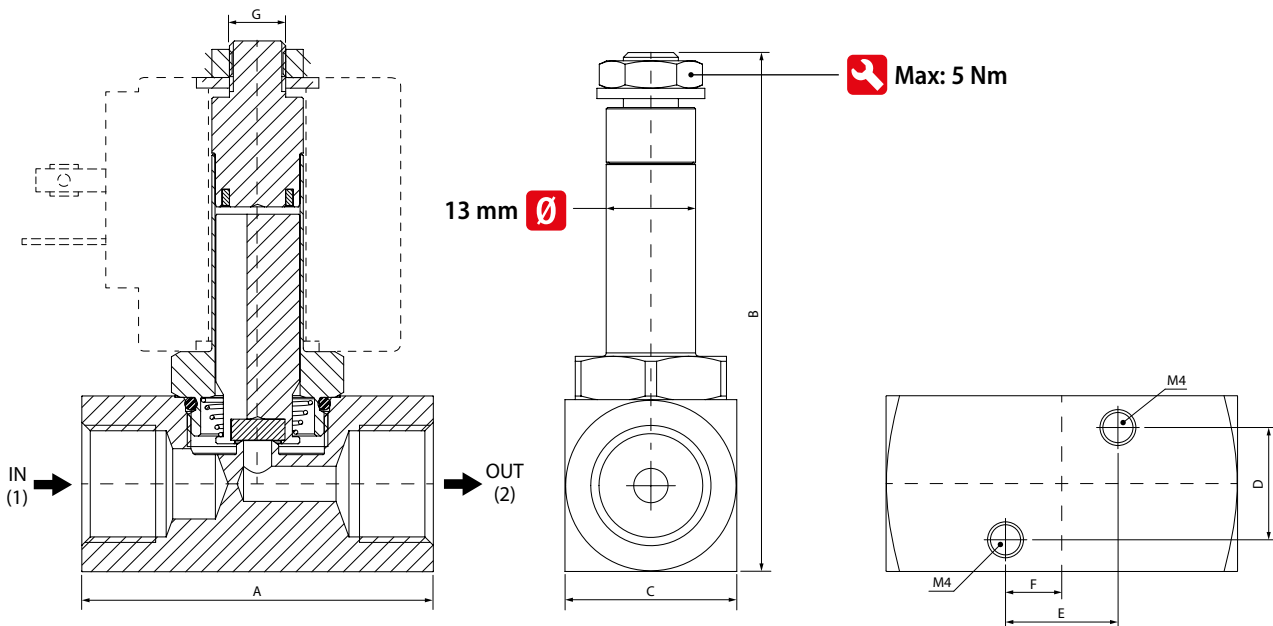
Code	Materiale tenute Sealing materials Dichtungswerkstoffe Matériau joint Material juntas Material das vedações	Conessioni Port size Verbindungen Connexions Conexiones Conexões	Ø Orifizio Ø Orifice Ø Dn Ø Passage Ø Orificio Ø Orificio	Viscosità Viscosity Viskosität Viscosité Viscosidad Viscosidade	Kv	Pressione differenziale (OPD) Differential pressure (OPD) Differenzdruck (OPD) Pression différentielle (OPD) Presión diferencial (OPD) Pressão diferencial (OPD)			Potenza Power Leistung Puissance Potencia		Bobine Coils Spulen Bobines Bobinas Bobinas	
						Min	Max DC	Max AC	DC W	AC VA	Size mm	Serie C - pag. 19.5 D - pag. 19.6 E - pag. 19.7
		ISO 228	mm	cSt	m ³ /h	Bar						
02F 04 1 03 _ 0	N = NBR -10°C +90°C F = NBR ❄️ -40°C +90°C V = FKM -10°C +140°C	3/8"	3	53	0.21	0	10	21	8	14	30	C - SOL20
16							30	14	21	30	D - SOL20	
40							40	22	31	36	E - SOL21	
02F 04 1 04 _ 0			3	53	0.35	0	3	10	8	14	30	C - SOL20
6	14	14					21	30	D - SOL20			
15	20	22					31	36	E - SOL21			
02F 04 1 05 _ 0	3	53	0.51	0	1.4	5	8	14	30	C - SOL20		
2.2					7	14	21	30	D - SOL20			
5.5					10	22	31	36	E - SOL21			
02F 04 1 64 _ 0	3	53	0.65	0	-	2.5	-	14	30	C - SOL20		
1.5					3.5	14	21	30	D - SOL20			
4.5					5	22	31	36	E - SOL21			
02F 05 1 03 _ 0	E = EPDM -10°C +140°C P = PTFE -40°C +180°C	1/2"	3	53	0.21	0	10	21	8	14	30	C - SOL20
16							30	14	21	30	D - SOL20	
40							40	22	31	36	E - SOL21	
02F 05 1 04 _ 0			3	53	0.35	0	3	10	8	14	30	C - SOL20
6	14	14					21	30	D - SOL20			
15	20	22					31	36	E - SOL21			
02F 05 1 05 _ 0	3	53	0.51	0	1.4	5	8	14	30	C - SOL20		
2.2					7	14	21	30	D - SOL20			
5.5					10	22	31	36	E - SOL21			
02F 05 1 64 _ 0	3	53	0.65	0	-	2.5	-	14	30	C - SOL20		
1.5					3.5	14	21	30	D - SOL20			
4.5					5	22	31	36	E - SOL21			

① Selezionare tenuta - Select seal material - Wählen Sie das Dichtungsmaterial aus - Sélectionner matériau d'étanchéité - Seleccionar material sellado - Seleccionar material de vedação

EPDM - P max = 2.5 bar / PTFE - P max = 10 bar: Con vapore - With steam - Mit dampf - Avec vapeur - Con vapor - Com vapor

PTFE = max 300 cm³/h: Perdita ammessa - Allowable leakage - Zulässige leakage - Fuite admissible - Fuga permitida - Vazamento permitido

Bobina non inclusa - Coil not included - Magnetspulen separat - Bobines non incluse - Bobina no incluida - Bobinas não incluídas



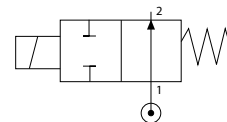
Size	A	B	C	D	E	F	G
3/8"	50	75.5	25	16	16	8	M8 x 1
1/2"	58	75.5	25	16	16	8	M8 x 1

SERIE 02F

ELETTROVALVOLE AD AZIONAMENTO DIRETTO CON CORPO IN OTTONE

DIRECT ACTUATED SOLENOID VALVES WITH BRASS BODY
 MAGNETVENTILE MIT DIREKTER BETÄTIGUNG MIT MESSINGGEHÄUSE
 ÉLECTROVANNES À COMMANDE DIRECTE AVEC CORPS EN LAITON
 ELECTROVÁLVULAS DE ACCIONAMIENTO DIRECTO CON CUERPO DE LATÓN
 ELETTROVÁLVULAS DE ACIONAMENTO DIRETO COM CORPO DE LATÃO

2/2 NO **1/4"**



Tubo guida in Acciaio Inox su richiesta
 Stainless Steel armature tube on request
 Führungsrohr aus Edelstahl auf anfrage
 Tube de pilotage en Acier Inox sur demande
 Tubo guía en Acero Inox bajo pedido
 Tubo Guia de Aço-Inox sob pedido

Materiali e Componenti	IT	Materials and Components	GB	Materialien und Komponenten	DE
1 Corpo: Ottone CW617N 2 Tenute: NBR - EPDM - FKM 3 Tubo guida: Ottone 4 Nucleo fisso e mobile: Acciaio Inox AISI 430FR 5 Molle: Acciaio Inox		1 Body: Brass CW617N 2 Seals: NBR - EPDM - FKM 3 Armature tube: Brass 4 Fixed and mobile core: Stainless steel AISI 430FR 5 Springs: Stainless steel		1 Körper: Messing CW617N 2 Dichtung: NBR - EPDM - FKM 3 Führungsrohr: Messing 4 Kern: Edelstahl AISI 430FR 5 Feder: Edelstahl	
Matériaux et Composants	FR	Materiales y componentes	ES	Materialis e Componentes	PT
1 Corps: Laiton CW617N 2 Joints: NBR - EPDM - FKM 3 Tube de pilotage: Laiton 4 Noyau: Acier inox AISI 430FR 5 Ressort: Acier inox		1 Cuerpo: Latón CW617N 2 Juntas: NBR - EPDM - FKM 3 Tubo guía: Latón 4 Núcleo fijo y móvil: Acero inox AISI 430FR 5 Muelle: Acero inox		1 Corpo: Latão CW617N 2 Vedações: NBR - EPDM - FKM 3 Tubo Guia: Latão 4 Núcleo fixo e móvel I: Aço-inox AISI 430FR 5 Mola: Aço-inox	



Pressione massima ammissibile
 Maximum allowable pressure
 Max. Betriebsdruck
 Pression de service max.
 Presión máxima admisible
 Pressão máxima admissível

50 bar



Tabella compatibilità e materiali
 Compatibility and materials table
 Beständigkeitsübersicht
 Tableau de compatibilité des matériaux
 Tabla de compatibilidad de materiales
 Tabela de compatibilidade química

Pag. 0.21 - 0.22



Temperatura ambiente con bobine in classe H
 Room temperature with coil class H
 Raumtemperatur, mit Spule der Klasse H
 Température ambiante, avec bobine classe H
 Temperatura ambiente con bobina classe H
 Temperatura ambiente com bobina de classe H

**- 10 °C
 + 80 °C**

OPZIONI SU RICHIESTA - OPTIONS ON REQUEST - OPTIONEN AUF ANFRAGE - OPTIONS SUR DEMANDE - OPCIONES BAJO PEDIDO - OPÇÕES SOB ENCOMENDA

Tubo guida in Acciaio Inox - Stainless Steel armature tube - Führungsrohr aus Edelstahl
 Tube de pilotage en Acier Inox - Tubo guía en Acero Inox - Tubo Guia de Aço-Inox

Versione idonea per utilizzo con ossigeno industriale - Version suitable for use with industrial oxygen - Version für industrie sauerstoff
 Version adaptée à une utilisation avec de l'oxygène industriel - Versión idónea para el uso con oxígeno industrial - Versão adequada para utilização com oxigênio industrial

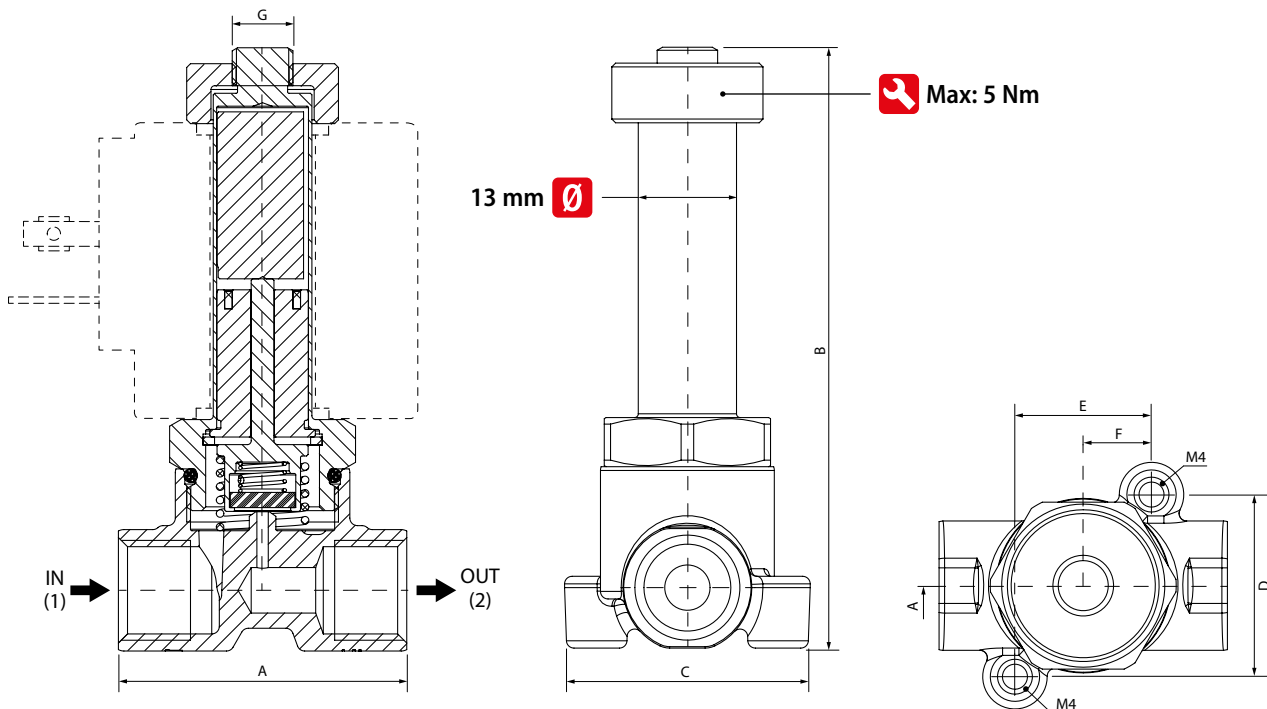
Trattamento superficiale di nichelatura chimica componenti in ottone - Chemical nickel plating treatment for brass components - Chemische vernickelung Messingkomponenten
 Traitement surface nickelage chimique composants laiton - Tratamiento superficial niquelatura química componentes latón - Tratamento superficial niquelação química componentes latão

Code	Materiale tenute Sealing materials Dichtungswerkstoffe Matériau joint Material juntas Material das vedações	Conessioni Port size Verbindungen Connexions Conexiones Conexões	Ø Orifizio Ø Orifice Ø Dn Ø Passage Ø Orificio Ø Orificio	Viscosità Viscosity Viskosität Viscosité Viscosidad Viscosidade	Kv	Pressione differenziale (OPD) Differential pressure (OPD) Differenzdruck (OPD) Pression différentielle (OPD) Presión diferencial (OPD) Pressão diferencial (OPD)			Potenza Power Leistung Puissance Potencia		Bobine Coils Spulen Bobines Bobinas	
						Min	Max DC	Max AC	DC W	AC VA	Size mm	Serie C - pag. 19.5 D - pag. 19.6 E - pag. 19.7
		ISO 228	mm	cSt	m³/h	Bar						
02F 03 2 15 _ 0	N = NBR -10°C +90°C V = FKM -10°C +140°C E = EPDM -10°C +140°C	1/4"	1.5	25	0.06	0	-	25	-	14	30	C - SOL20
25							25	21	30	D - SOL20		
25							25	31	36	E - SOL21		
02F 03 2 02 _ 0			2	37	0.10	0	-	18	-	14	30	C - SOL20
18							18	21	30	D - SOL20		
18							18	31	36	E - SOL21		
02F 03 2 25 _ 0	2.5	53	0.15	0	-	12	-	14	30	C - SOL20		
12					12	21	30	D - SOL20				
12					12	31	36	E - SOL21				
02F 03 2 03 _ 0	3	53	0.21	0	-	7.5	7.5	-	14	30	C - SOL20	
7.5					7.5	21	30	D - SOL20				
7.5					7.5	31	36	E - SOL21				
02F 03 2 04 _ 0	4	53	0.35	0	-	4.5	4.5	-	14	30	C - SOL20	
4.5					4.5	21	30	D - SOL20				
4.5					4.5	31	36	E - SOL21				
02F 03 2 05 _ 0	5	53	0.51	0	-	2.5	2.5	-	14	30	C - SOL20	
2.5					2.5	21	30	D - SOL20				
2.5					2.5	31	36	E - SOL21				

① Selezionare tenuta - Select seal material - Wählen Sie das Dichtungsmaterial aus - Sélectionner matériau d'étanchéité - Seleccionar material sellado - Seleccionar material de vedação

EPDM - P max= 2.5 bar: Con vapore - With steam - Mit dampf - Avec vapeur - Con vapor - Com vapor

Bobina non inclusa - Coil not included - Magnetspulen separat - Bobines non incluse - Bobina no incluida - Bobinas não incluidas



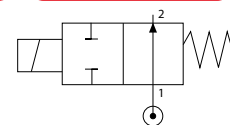
Size	A	B	C	D	E	F	G
1/4"	38	79.5	32.5	24	18	9	M8 x 1

SERIE 02F

ELETTROVALVOLE AD AZIONAMENTO DIRETTO CON CORPO IN OTTONE

DIRECT ACTUATED SOLENOID VALVES WITH BRASS BODY
 MAGNETVENTILE MIT DIREKTER BETÄTIGUNG MIT MESSINGGEHÄUSE
 ÉLECTROVANNES À COMMANDE DIRECTE AVEC CORPS EN LAITON
 ELECTROVÁLVULAS DE ACCIONAMIENTO DIRECTO CON CUERPO DE LATÓN
 ELETRÓVALVULAS DE ACIONAMENTO DIRETO COM CORPO DE LATÃO

2/2 NO **3/8" - 1/2"**



Tubo guida in Acciaio Inox su richiesta
 Stainless Steel armature tube on request
 Führungsrohr aus Edelstahl auf anfrage
 Tube de pilotage en Acier Inox sur demande
 Tubo guiaie en Acero Inox bajo pedido
 Tubo Guia de Aço-Inox sob pedido

Materiali e Componenti	IT	Materials and Components	GB	Materialien und Komponenten	DE
1 Corpo: Ottone CW614N 2 Tenute: NBR - EPDM - FKM 3 Tubo guida: Ottone 4 Nucleo fisso e mobile: Acciaio Inox AISI 430FR 5 Molle: Acciaio Inox		1 Body: Brass CW614N 2 Seals: NBR - EPDM - FKM 3 Armature tube: Brass 4 Fixed and mobile core: Stainless steel AISI 430FR 5 Springs: Stainless steel		1 Körper: Messing CW614N 2 Dichtung: NBR - EPDM - FKM 3 Führungsrohr: Messing 4 Kern: Edelstahl AISI 430FR 5 Feder: Edelstahl	
Matériaux et Composants	FR	Materiales y componentes	ES	Materialis e Componentes	PT
1 Corps: Laiton CW614N 2 Joints: NBR - EPDM - FKM 3 Tube de pilotage: Laiton 4 Noyau: Acier inox AISI 430FR 5 Ressort: Acier inox		1 Cuerpo: Latón CW614N 2 Juntas: NBR - EPDM - FKM 3 Tubo guía: Latón 4 Núcleo fijo y móvil: Acero inox AISI 430FR 5 Muelle: Acero inox		1 Corpo: Latão CW614N 2 Vedações: NBR - EPDM - FKM 3 Tubo Guia: Latão 4 Núcleo fixo e móvel I: Aço-inox AISI 430FR 5 Mola: Aço-inox	



Pressione massima ammissibile

- Maximum allowable pressure
- Max. Betriebsdruck
- Pression de service max.
- Presión máxima admisible
- Pressão máxima admissível

50 bar



Tabella compatibilità e materiali

- Compatibility and materials table
- Beständigkeitsübersicht
- Tableau de compatibilité des matériaux
- Tabla de compatibilidad de materiales
- Tabela de compatibilidade química

Pag. 0.21 - 0.22



Temperatura ambiente con bobine in classe H

- Room temperature with coil class H
- Raumtemperatur, mit Spule der Klasse H
- Température ambiante, avec bobine classe H
- Temperatura ambiente con bobina classe H
- Temperatura ambiente com bobina de classe H

**- 10 °C
 + 80 °C**

OPZIONI SU RICHIESTA - OPTIONS ON REQUEST - OPTIONEN AUF ANFRAGE - OPTIONS SUR DEMANDE - OPCIONES BAJO PEDIDO - OPÇÕES SOB ENCOMENDA

Tubo guida in Acciaio Inox - Stainless Steel armature tube - Führungsrohr aus Edelstahl
 Tube de pilotage en Acier Inox - Tubo guiaie en Acero Inox - Tubo Guia de Aço-Inox

Versione idonea per utilizzo con ossigeno industriale - Version suitable for use with industrial oxygen - Version für industrie sauerstoff
 Version adaptée à une utilisation avec de l'oxygène industriel - Versión idónea para el uso con oxígeno industrial - Versão adequada para utilização com oxigênio industrial

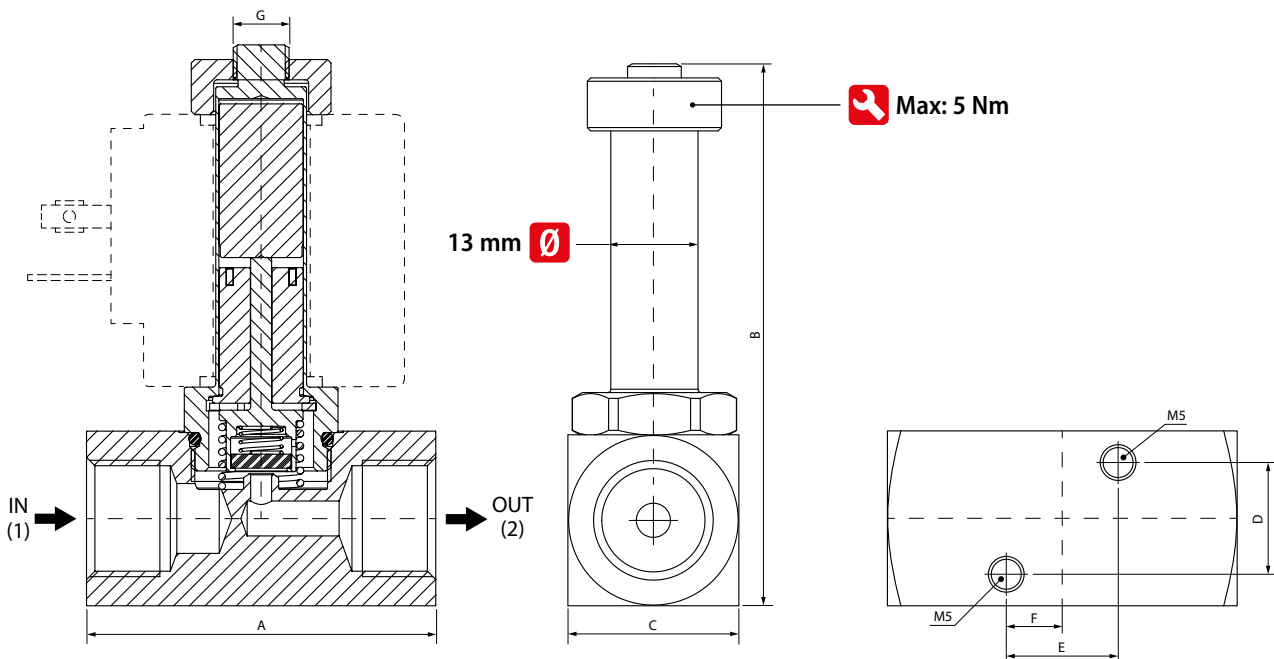
Trattamento superficiale di nichelatura chimica componenti in ottone - Chemical nickel plating treatment for brass components - Chemische vernickelung Messingkomponenten
 Traitement surface nickelage chimique composants laiton - Tratamiento superficial niquelatura química componentes latón - Tratamento superficial niquelação química componentes latão

Code	Materiale tenute Sealing materials Dichtungswerkstoffe Matériau joint Material juntas Material das vedações	Conessioni Port size Verbindungen Connexions Conexiones Conexões	Ø Orifizio Ø Orifice Ø Dn Ø Passage Ø Orificio Ø Orificio	Viscosità Viscosity Viskosität Viscosité Viscosidad Viscosidade	Kv	Pressione differenziale (OPD) Differential pressure (OPD) Differenzdruck (OPD) Pression différentielle (OPD) Presión diferencial (OPD) Pressão diferencial (OPD)			Potenza Power Leistung Puissance Potencia		Bobine Coils Spulen Bobines Bobinas		
						Min	Max DC	Max AC	DC W	AC VA	Size mm	Serie C - pag. 19.5 D - pag. 19.6 E - pag. 19.7	
		ISO 228	mm	cSt	m³/h	Bar							
02F 04 2 03 _ 0	N = NBR -10°C +90°C V = FKM -10°C +140°C E = EPDM -10°C +140°C	3/8"	3	53	0.21	0	-	7.5	-	14	30	C - SOL20	
							7.5	7.5		21	30	D - SOL20	
							7.5	7.5		31	36	E - SOL21	
02F 04 2 04 _ 0			3/8"	4	53	0.35	0	-	4.5	-	14	30	C - SOL20
		4.5						4.5		21	30	D - SOL20	
		4.5						4.5		31	36	E - SOL21	
02F 04 2 05 _ 0			3/8"	5	53	0.51	0	-	2.5	-	14	30	C - SOL20
		2.5						2.5		21	30	D - SOL20	
		2.5						2.5		31	36	E - SOL21	
02F 05 2 03 _ 0		1/2"	3	53	0.21	0	-	7.5	-	14	30	C - SOL20	
	7.5						7.5		21	30	D - SOL20		
	7.5						7.5		31	36	E - SOL21		
02F 05 2 04 _ 0		1/2"	4	53	0.35	0	-	4.5	-	14	30	C - SOL20	
	4.5						4.5		21	30	D - SOL20		
	4.5						4.5		31	36	E - SOL21		
02F 05 2 05 _ 0		1/2"	5	53	0.51	0	-	2.5	-	14	30	C - SOL20	
	2.5						2.5		21	30	D - SOL20		
	2.5						2.5		31	36	E - SOL21		

① Selezionare tenuta - Select seal material - Wählen Sie das Dichtungsmaterial aus - Sélectionner matériau d'étanchéité - Seleccionar material sellado - Seleccionar material de vedação

EPDM - P max= 2.5 bar: Con vapore - With steam - Mit dampf - Avec vapeur - Con vapor - Com vapor

Bobina non inclusa - Coil not included - Magnetspulen separat - Bobines non incluse - Bobina no incluida - Bobinas não incluidas



Size	A	B	C	D	E	F	G
3/8"	50	80.3	25	16	16	8	M8 x 1
1/2"	58	80.3	25	16	16	8	M8 x 1

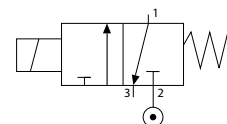
SERIE 02F

ELETTRIVALVOLE AD AZIONAMENTO DIRETTO CON CORPO IN OTTONE

DIRECT ACTUATED SOLENOID VALVES WITH BRASS BODY
 MAGNETVENTILE MIT DIREKTER BETÄTIGUNG MIT MESSINGGEHÄUSE
 ÉLECTROVANNES À COMMANDE DIRECTE AVEC CORPS EN LAITON
 ELECTROVÁLVULAS DE ACCIONAMIENTO DIRECTO CON CUERPO DE LATÓN
 ELETRÓVALVULAS DE ACIONAMENTO DIRETO COM CORPO DE LATÃO

3/2 NC

1/4"



Materiali e Componenti

IT

- 1 Corpo: Ottone CW617N
- 2 Tenute: NBR - EPDM - FKM
- 3 Tubo guida: Acciaio Inox
- 4 Nucleo fisso e mobile: Acciaio Inox AISI 430FR
- 5 Molle: Acciaio Inox

Materials and Components

GB

- 1 Body: Brass CW617N
- 2 Seals: NBR - EPDM - FKM
- 3 Armature tube: Stainless steel
- 4 Fixed and mobile core: Stainless steel AISI 430FR
- 5 Springs: Stainless steel

Materialien und Komponenten

DE

- 1 Körper: Messing CW617N
- 2 Dichtung: NBR - EPDM - FKM
- 3 Führungsrohr: Edelstahl
- 4 Kern: Edelstahl AISI 430FR
- 5 Feder: Edelstahl

Matériaux et Composants

FR

- 1 Corps: Laiton CW617N
- 2 Joints: NBR - EPDM - FKM
- 3 Tube de pilotage: Acier inox
- 4 Noyau: Acier inox AISI 430FR
- 5 Ressort: Acier inox

Materiales y componentes

ES

- 1 Cuerpo: Latón CW617N
- 2 Juntas: NBR - EPDM - FKM
- 3 Tubo guía: Acero inox
- 4 Núcleo fijo y móvil: Acero inox AISI 430FR
- 5 Muelle: Acero inox

Materialis e Componentes

PT

- 1 Corpo: Latão CW617N
- 2 Vedações: NBR - EPDM - FKM
- 3 Tubo Guia: Aço-inox
- 4 Núcleo fixo e móvel I: Aço-inox AISI 430FR
- 5 Mola: Aço-inox



Pressione massima ammissibile

Maximum allowable pressure
 Max. Betriebsdruck
 Pression de service max.
 Presión máxima admisible
 Pressão máxima admissível

50 bar



Tabella compatibilità e materiali

Compatibility and materials table
 Beständigkeitsübersicht
 Tableau de compatibilité des matériaux
 Tabla de compatibilidad de materiales
 Tabela de compatibilidade química

Pag. 0.21 - 0.22



Temperatura ambiente con bobine in classe H

Room temperature with coil class H
 Raumtemperatur, mit Spule der Klasse H
 Température ambiante, avec bobine classe H
 Temperatura ambiente con bobina classe H
 Temperatura ambiente com bobina de classe H

**- 10 °C
 + 80 °C**

OPZIONI SU RICHIESTA - OPTIONS ON REQUEST - OPTIONEN AUF ANFRAGE - OPTIONS SUR DEMANDE - OPCIONES BAJO PEDIDO - OPÇÕES SOB ENCOMENDA

Comando manuale - Manual override - Handbetätigung
 Commande manuelle - Comando manual - Acionamento manual

Sede in Acciaio Inox - Stainless Steel seat - Sitz aus Edestahl
 Siège en Acier Inoxydable - Asiento en Acero Inoxidable - Sede in Acciaio Inox

Versione idonea per utilizzo con ossigeno industriale - Version suitable for use with industrial oxygen - Version für industrie sauerstoff
 Version adaptée à une utilisation avec de l'oxygène industriel - Versión idónea para el uso con oxígeno industrial - Versão adequada para utilização com oxigênio industrial

Trattamento superficiale di nichelatura chimica componenti in ottone - Chemical nickel plating treatment for brass components - Chemische vernickelung Messingkomponenten
 Traitement surface nickelage chimique composants laiton - Tratamiento superficial niquelatura química componentes latón - Tratamento superficial niquelação química componentes latão

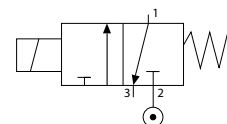
SERIE 02F

ELETTROVALVOLE AD AZIONAMENTO DIRETTO CON CORPO IN OTTONE

DIRECT ACTUATED SOLENOID VALVES WITH BRASS BODY
 MAGNETVENTILE MIT DIREKTER BETÄTIGUNG MIT MESSINGGEHÄUSE
 ÉLECTROVANNES À COMMANDE DIRECTE AVEC CORPS EN LAITON
 ELECTROVÁLVULAS DE ACCIONAMIENTO DIRECTO CON CUERPO DE LATÓN
 ELETRÓVALVULAS DE ACIONAMENTO DIRETO COM CORPO DE LATÃO

3/2 NC

3/8" - 1/2"



Materiali e Componenti	IT	Materials and Components	GB	Materialien und Komponenten	DE
1 Corpo: Ottone CW614N 2 Tenute: NBR - EPDM - FKM 3 Tubo guida: Acciaio Inox 4 Nucleo fisso e mobile: Acciaio Inox AISI 430FR 5 Molle: Acciaio Inox		1 Body: Brass CW614N 2 Seals: NBR - EPDM - FKM 3 Armature tube: Stainless steel 4 Fixed and mobile core: Stainless steel AISI 430FR 5 Springs: Stainless steel		1 Körper: Messing CW614N 2 Dichtung: NBR - EPDM - FKM 3 Führungsrohr: Edelstahl 4 Kern: Edelstahl AISI 430FR 5 Feder: Edelstahl	
Matériaux et Composants	FR	Materiales y componentes	ES	Materialis e Componentes	PT
1 Corps: Laiton CW614N 2 Joints: NBR - EPDM - FKM 3 Tube de pilotage: Acier inox 4 Noyau: Acier inox AISI 430FR 5 Ressort: Acier inox		1 Cuerpo: Latón CW614N 2 Juntas: NBR - EPDM - FKM 3 Tubo guía: Acero inox 4 Núcleo fijo y móvil: Acero inox AISI 430FR 5 Muelle: Acero inox		1 Corpo: Latão CW614N 2 Vedações: NBR - EPDM - FKM 3 Tubo Guia: Aço-inox 4 Núcleo fixo e móvel I: Aço-inox AISI 430FR 5 Mola: Aço-inox	



Pressione massima ammissibile

Maximum allowable pressure

Max. Betriebsdruck

Pression de service max.

Presión máxima admisible

Pressão máxima admissível

50 bar



Tabella compatibilità e materiali

Compatibility and materials table

Beständigkeitsübersicht

Tableau de compatibilité des matériaux

Tabla de compatibilidad de materiales

Tabela de compatibilidade química

Pag. 0.21 - 0.22



Temperatura ambiente con bobine in classe H

Room temperature with coil class H

Raumtemperatur, mit Spule der Klasse H

Température ambiante, avec bobine classe H

Temperatura ambiente con bobina classe H

Temperatura ambiente com bobina de classe H

**- 10 °C
+ 80 °C**

OPZIONI SU RICHIESTA - OPTIONS ON REQUEST - OPTIONEN AUF ANFRAGE - OPTIONS SUR DEMANDE - OPCIONES BAJO PEDIDO - OPÇÕES SOB ENCOMENDA

Versione idonea per utilizzo con ossigeno industriale - Version suitable for use with industrial oxygen - Version für industrie sauerstoff
 Version adaptée à une utilisation avec de l'oxygène industriel - Versión idónea para el uso con oxígeno industrial - Versão adequada para utilização com oxigênio industrial

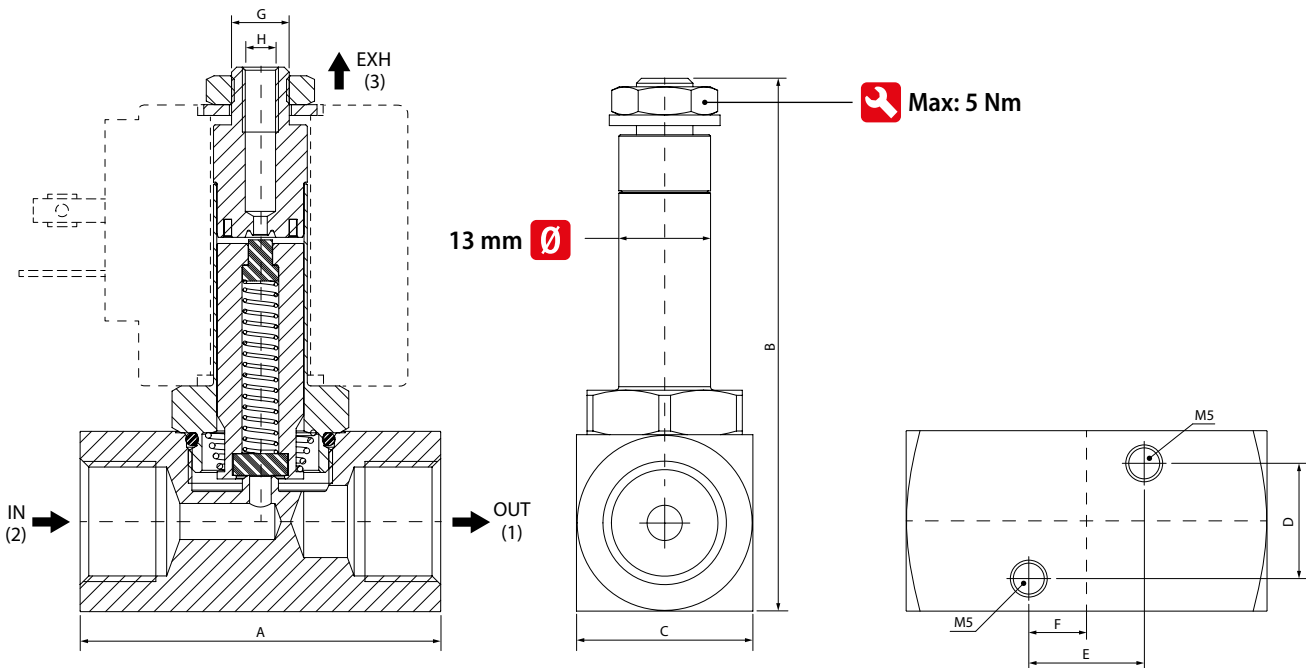
Trattamento superficiale di nichelatura chimica componenti in ottone - Chemical nickel plating treatment for brass components - Chemische vernickelung Messingkomponenten
 Traitement surface nickelage chimique composants laiton - Tratamiento superficial niquelatura química componentes latón - Tratamento superficial niquelação química componentes latão

Code	Materiale tenute Sealing materials Dichtungswerkstoffe Matériau joint Material juntas Material das vedações	Conessioni Port size Verbindungen Connexions Conexiones Conexões	Ø Orifizio Ø Orifice Ø Dn Ø Passage Ø Orificio		Viscosità Viscosity Viskosität Viscosité Viscosidad Viscosidade	Kv	Pressione differenziale (OPD) Differential pressure (OPD) Differenzdruck (OPD) Pression différentielle (OPD) Presión diferencial (OPD) Pressão diferencial (OPD)			Potenza Power Leistung Puissance Potencia Potência		Bobine Coils Spulen Bobines Bobinas Bobinas				
			mm				cSt	m ³ /h	Bar	DC	AC	Size	Serie C - pag. 19.5 D - pag. 19.6 E - pag. 19.7			
		ISO 228	IN	EXH		IN	EXH	Min	Max DC	Max AC	W	VA	mm			
02F 04 3 03 _ 0	N = NBR -10°C +90°C V = FKM -10°C +140°C E = EPDM -10°C +140°C	3/8"	3	1.9	37	0.21	0.10	0	10	10	8	14	30	C - SOL20		
10									10							
10									10							
02F 04 3 04 _ 0		N = NBR -10°C +90°C V = FKM -10°C +140°C E = EPDM -10°C +140°C	3/8"	4	1.9	37	0.35	0.10	0	6	6	8	14	30	C - SOL20	
6										6						
6										6						
02F 04 3 05 _ 0			N = NBR -10°C +90°C V = FKM -10°C +140°C E = EPDM -10°C +140°C	3/8"	5	1.9	37	0.51	0.10	0	3	3	8	14	30	C - SOL20
3											3					
3											3					
02F 05 3 03 _ 0	N = NBR -10°C +90°C V = FKM -10°C +140°C E = EPDM -10°C +140°C			1/2"	3	1.9	37	0.21	0.10	0	10	10	8	14	30	C - SOL20
10											10					
10											10					
02F 05 3 04 _ 0		N = NBR -10°C +90°C V = FKM -10°C +140°C E = EPDM -10°C +140°C		1/2"	4	1.9	37	0.35	0.10	0	6	6	8	14	30	C - SOL20
6											6					
6											6					
02F 05 3 05 _ 0			N = NBR -10°C +90°C V = FKM -10°C +140°C E = EPDM -10°C +140°C	1/2"	5	1.9	37	0.51	0.10	0	3	3	8	14	30	C - SOL20
3											3					
3											3					

① Selezionare tenuta - Select seal material - Wählen Sie das Dichtungsmaterial aus - Sélectionner matériau d'étanchéité - Seleccionar material sellado - Seleccionar material de vedação

EPDM - P max= 2.5 bar: Con vapore - With steam - Mit dampf - Avec vapeur - Con vapor - Com vapor

Bobina non inclusa - Coil not included - Magnetspulen separat - Bobines non incluse - Bobina no incluida - Bobinas não incluidas



Size	A	B	C	D	E	F	G	H
3/8"	50	75.5	25	16	16	8	M8 x 1	M5
1/2"	58	75.5	25	16	16	8	M8 x 1	M5

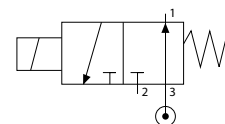
SERIE 02F

ELETTROVALVOLE AD AZIONAMENTO DIRETTO CON CORPO IN OTTONE

DIRECT ACTUATED SOLENOID VALVES WITH BRASS BODY
 MAGNETVENTILE MIT DIREKTER BETÄTIGUNG MIT MESSINGGEHÄUSE
 ÉLECTROVANNES À COMMANDE DIRECTE AVEC CORPS EN LAITON
 ELECTROVÁLVULAS DE ACCIONAMIENTO DIRECTO CON CUERPO DE LATÓN
 ELETRÓVALVULAS DE ACIONAMENTO DIRETO COM CORPO DE LATÃO

3/2 NO

1/4"



Materiali e Componenti	IT	Materials and Components	GB	Materialien und Komponenten	DE
1 Corpo: Ottone CW617N 2 Tenute: NBR - EPDM - FKM 3 Tubo guida: Acciaio Inox 4 Nucleo fisso e mobile: Acciaio Inox AISI 430FR 5 Molle: Acciaio Inox		1 Body: Brass CW617N 2 Seals: NBR - EPDM - FKM 3 Armature tube: Stainless steel 4 Fixed and mobile core: Stainless steel AISI 430FR 5 Springs: Stainless steel		1 Körper: Messing CW617N 2 Dichtung: NBR - EPDM - FKM 3 Führungsrohr: Edelstahl 4 Kern: Edelstahl AISI 430FR 5 Feder: Edelstahl	
Matériaux et Composants	FR	Materiales y componentes	ES	Materialis e Componentes	PT
1 Corps: Laiton CW617N 2 Joints: NBR - EPDM - FKM 3 Tube de pilotage: Acier inox 4 Noyau: Acier inox AISI 430FR 5 Ressort: Acier inox		1 Cuerpo: Latón CW617N 2 Juntas: NBR - EPDM - FKM 3 Tubo guía: Acero inox 4 Núcleo fijo y móvil: Acero inox AISI 430FR 5 Muelle: Acero inox		1 Corpo: Latão CW617N 2 Vedações: NBR - EPDM - FKM 3 Tubo Guia: Aço-inox 4 Núcleo fixo e móvel I: Aço-inox AISI 430FR 5 Mola: Aço-inox	



Pressione massima ammissibile

Maximum allowable pressure

Max. Betriebsdruck

Pression de service max.

Presión máxima admisible

Pressão máxima admissível

50 bar



Tabella compatibilità e materiali

Compatibility and materials table

Beständigkeitsübersicht

Tableau de compatibilité des matériaux

Tabla de compatibilidad de materiales

Tabela de compatibilidade química

Pag. 0.21 - 0.22



Temperatura ambiente con bobine in classe H

Room temperature with coil class H

Raumtemperatur, mit Spule der Klasse H

Température ambiante, avec bobine classe H

Temperatura ambiente con bobina classe H

Temperatura ambiente com bobina de classe H

**- 10 °C
+ 80 °C**

OPZIONI SU RICHIESTA - OPTIONS ON REQUEST - OPTIONEN AUF ANFRAGE - OPTIONS SUR DEMANDE - OPCIONES BAJO PEDIDO - OPÇÕES SOB ENCOMENDA

Comando manuale - Manual override - Handbetätigung
 Commande manuelle - Comando manual - Acionamento manual

Sede in Acciaio Inox - Stainless Steel seat - Sitz aus Edestahl
 Siège en Acier Inoxydable - Asiento en Acero Inoxidable - Sede in Acciaio Inox

Versione idonea per utilizzo con ossigeno industriale - Version suitable for use with industrial oxygen - Version für industrie sauerstoff
 Version adaptée à une utilisation avec de l'oxygène industriel - Versión idónea para el uso con oxígeno industrial - Versão adequada para utilização com oxigênio industrial

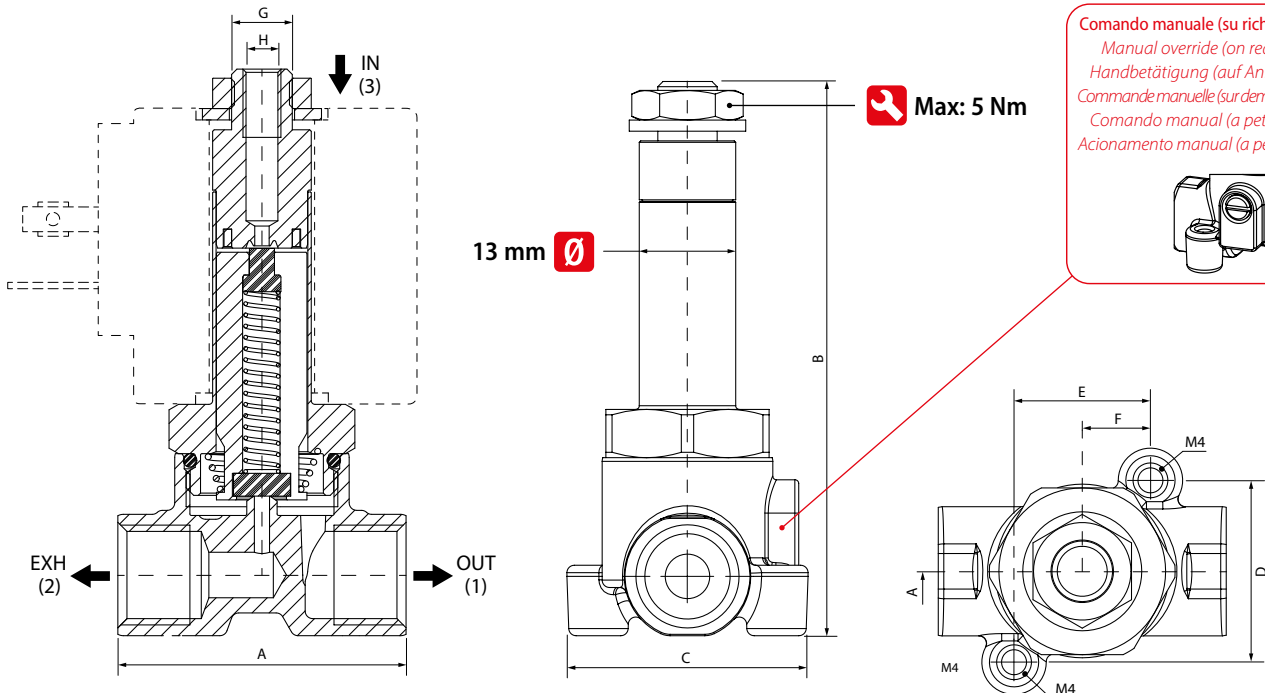
Trattamento superficiale di nichelatura chimica componenti in ottone - Chemical nickel plating treatment for brass components - Chemische vernickelung Messingkomponenten
 Traitement surface nickelage chimique composants laiton - Tratamiento superficial niquelatura química componentes latón - Tratamento superficial niquelação química componentes latão

Code	Materiale tenute Sealing materials Dichtungswerkstoffe Matériau joint Material juntas Material das vedações	Conessioni Port size Verbindungen Connexions Conexiones Conexões	Ø Orifizio Ø Orifice Ø Dn Ø Passage Ø Orificio Ø Orificio		Viscosità Viscosity Viskosität Viscosité Viscosidad Viscosidade	Kv	Pressione differenziale (OPD) Differential pressure (OPD) Differenzdruck (OPD) Pression différentielle (OPD) Presión diferencial (OPD) Pressão diferencial (OPD)			Potenza Power Leistung Puissance Potencia Potência		Bobine Coils Spulen Bobines Bobinas Bobinas						
			mm				cSt	m³/h	Bar	DC	AC	Size	Serie C - pag. 19.5 D - pag. 19.6 E - pag. 19.7					
①	①	ISO 228	IN	EXH		IN	EXH	Min	Max DC	Max AC	W	VA	mm					
02F 03 4 15 _ 0	N = NBR -10°C +90°C V = FKM -10°C +140°C E = EPDM -10°C +140°C	1/4"	1.9	1.5	25	0.10	0.06	0	15	15	8	14	30	C - SOL20				
02F 03 4 02 _ 0									15	15					14	21	30	D - SOL20
02F 03 4 25 _ 0									15	15								
02F 03 4 03 _ 0			15	15	8	14	30	C - SOL20										
02F 03 4 03 _ 0			15	15					14	21	30	D - SOL20						
02F 03 4 03 _ 0			15	15									22	31	36	E - SOL21		
02F 03 4 04 _ 0			10	15	8	14	30	C - SOL20										
02F 03 4 04 _ 0			15	15					14	21	30	D - SOL20						
02F 03 4 04 _ 0			15	15									22	31	36	E - SOL21		
02F 03 4 04 _ 0			4	10	8	14	30	C - SOL20										
02F 03 4 04 _ 0			7	15					14	21	30	D - SOL20						
02F 03 4 04 _ 0			13	15									22	31	36	E - SOL21		
02F 03 4 05 _ 0			2	6	8	14	30	C - SOL20										
02F 03 4 05 _ 0			3	9.5					14	21	30	D - SOL20						
02F 03 4 05 _ 0			8	12									22	31	36	E - SOL21		

① Selezionare tenuta - Select seal material - Wählen Sie das Dichtungsmaterial aus - Sélectionner matériau d'étanchéité - Seleccionar material sellado - Seleccionar material de vedação

EPDM - P max= 2.5 bar: Con vapore - With steam - Mit dampf - Avec vapeur - Con vapor - Com vapor

Bobina non inclusa - Coil not included - Magnetspulen separat - Bobines non incluse - Bobina no incluida - Bobinas não incluidas



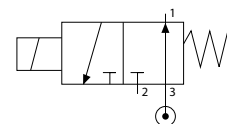
Size	A	B	C	D	E	F	G	H
1/4"	38	74.7	32.5	24	18	9	M8 x 1	M5

SERIE 02F

ELETTROVALVOLE AD AZIONAMENTO DIRETTO CON CORPO IN OTTONE

DIRECT ACTUATED SOLENOID VALVES WITH BRASS BODY
 MAGNETVENTILE MIT DIREKTER BETÄTIGUNG MIT MESSINGGEHÄUSE
 ÉLECTROVANNES À COMMANDE DIRECTE AVEC CORPS EN LAITON
 ELECTROVÁLVULAS DE ACCIONAMIENTO DIRECTO CON CUERPO DE LATÓN
 ELETRÓVALVULAS DE ACIONAMENTO DIRETO COM CORPO DE LATÃO

3/2 NO **3/8" - 1/2"**



Materiali e Componenti	IT	Materials and Components	GB	Materialien und Komponenten	DE
1 Corpo: Ottone CW614N		1 Body: Brass CW614N		1 Körper: Messing CW614N	
2 Tenute: NBR - EPDM - FKM		2 Seals: NBR - EPDM - FKM		2 Dichtung: NBR - EPDM - FKM	
3 Tubo guida: Acciaio Inox		3 Armature tube: Stainless steel		3 Führungsrohr: Edelstahl	
4 Nucleo fisso e mobile: Acciaio Inox AISI 430FR		4 Fixed and mobile core: Stainless steel AISI 430FR		4 Kern: Edelstahl AISI 430FR	
5 Molle: Acciaio Inox		5 Springs: Stainless steel		5 Feder: Edelstahl	
Matériaux et Composants	FR	Materiales y componentes	ES	Materialis e Componentes	PT
1 Corps: Laiton CW614N		1 Cuerpo: Latón CW614N		1 Corpo: Latão CW614N	
2 Joints: NBR - EPDM - FKM		2 Juntas: NBR - EPDM - FKM		2 Vedações: NBR - EPDM - FKM	
3 Tube de pilotage: Acier inox		3 Tubo guía: Acero inox		3 Tubo Guia: Aço-inox	
4 Noyau: Acier inox AISI 430FR		4 Núcleo fijo y móvil: Acero inox AISI 430FR		4 Núcleo fixo e móvel I: Aço-inox AISI 430FR	
5 Ressort: Acier inox		5 Muelle: Acero inox		5 Mola: Aço-inox	



Pressione massima ammissibile

Maximum allowable pressure

Max. Betriebsdruck

Pression de service max.

Presión máxima admisible

Pressão máxima admissível

50 bar



Tabella compatibilità e materiali

Compatibility and materials table

Beständigkeitsübersicht

Tableau de compatibilité des matériaux

Tabla de compatibilidad de materiales

Tabela de compatibilidade química

Pag. 0.21 - 0.22



Temperatura ambiente con bobine in classe H

Room temperature with coil class H

Raumtemperatur, mit Spule der Klasse H

Température ambiante, avec bobine classe H

Temperatura ambiente con bobina classe H

Temperatura ambiente com bobina de classe H

**- 10 °C
+ 80 °C**

OPZIONI SU RICHIESTA - OPTIONS ON REQUEST - OPTIONEN AUF ANFRAGE - OPTIONS SUR DEMANDE - OPCIONES BAJO PEDIDO - OPÇÕES SOB ENCOMENDA

Versione idonea per utilizzo con ossigeno industriale - Version suitable for use with industrial oxygen - Version für industrie sauerstoff
 Version adaptée à une utilisation avec de l'oxygène industriel - Versión idónea para el uso con oxígeno industrial - Versão adequada para utilização com oxigênio industrial

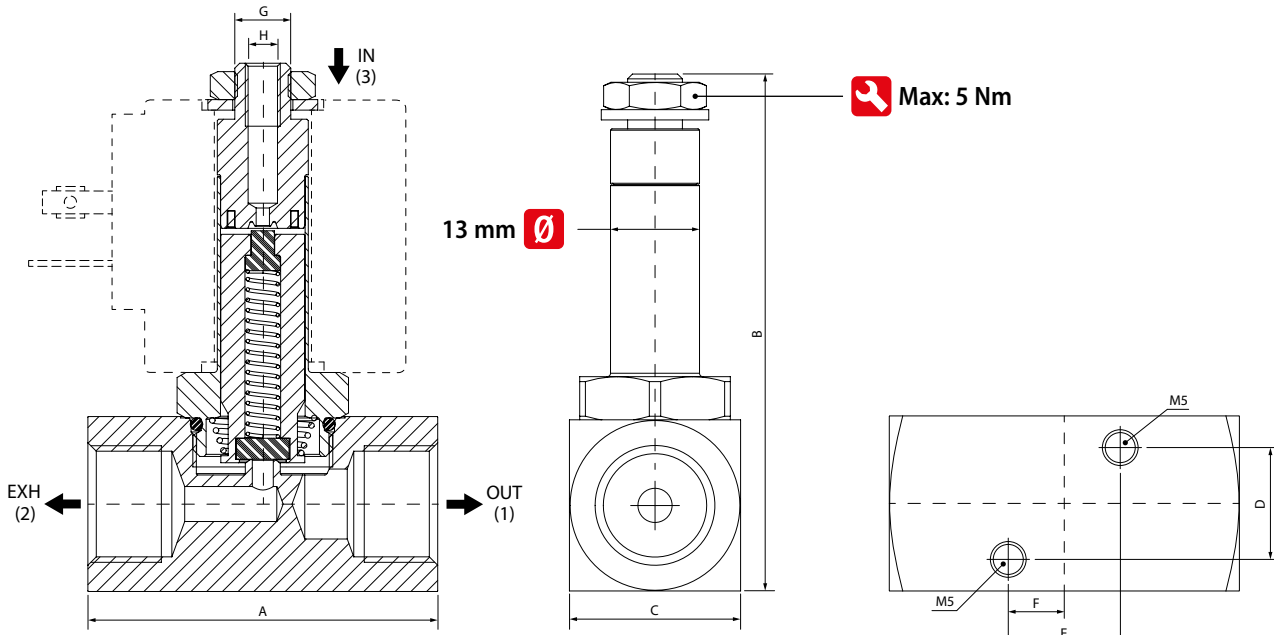
Trattamento superficiale di nichelatura chimica componenti in ottone - Chemical nickel plating treatment for brass components - Chemische vernickelung Messingkomponenten
 Traitement surface nickelage chimique composants laiton - Tratamiento superficial niquelatura química componentes latón - Tratamento superficial niquelação química componentes latão

Code	Materiale tenute Sealing materials Dichtungswerkstoffe Matériau joint Material juntas Material das vedações	Conessioni Port size Verbindungen Connexions Conexiones Conexões	Ø Orifizio Ø Orifice Ø Dn Ø Passage Ø Orificio Ø Orificio		Viscosità Viscosity Viskosität Viscosité Viscosidad Viscosidade	Kv	Pressione differenziale (OPD) Differential pressure (OPD) Differenzdruck (OPD) Pression différentielle (OPD) Presión diferencial (OPD) Pressão diferencial (OPD)			Potenza Power Leistung Puissance Potencia Potência		Bobine Coils Spulen Bobines Bobinas Bobinas					
			mm	IN			EXH	cSt	m ³ /h	Bar	Min	Max DC	Max AC	DC	AC	Size	Serie C - pag. 19.5 D - pag. 19.6 E - pag. 19.7
02F 04 4 03 _ 0	N = NBR -10°C +90°C V = FKM -10°C +140°C E = EPDM -10°C +140°C	ISO 228	3/8"	1.9	3	37	0.10	0.21	0	10	15	8	14	30	C - SOL20		
3/8"				1.9	4	37	0.10	0.35	0	15	15	4	10	14	21	30	D - SOL20
			3/8"	1.9	5	37	0.10	0.51	0	15	15	7	15	22	31	36	E - SOL21
1/2"				1.9	3	37	0.10	0.21	0	10	15	2	6	8	14	30	C - SOL20
			1/2"	1.9	4	37	0.10	0.35	0	15	15	3	9.5	14	21	30	D - SOL20
1/2"				1.9	5	37	0.10	0.51	0	15	15	8	12	22	31	36	E - SOL21
		02F 05 4 03 _ 0		ISO 228	3/8"	1.9	3	37	0.10	0.21	0	10	15	8	14	30	C - SOL20
3/8"		1.9				4	37	0.10	0.35	0	15	15	7	15	14	21	30
		3/8"			1.9	5	37	0.10	0.51	0	15	15	13	15	22	31	36
1/2"	1.9				3	37	0.10	0.21	0	10	15	4	10	8	14	30	C - SOL20
	1/2"	1.9			4	37	0.10	0.35	0	15	15	7	15	14	21	30	D - SOL20
1/2"		1.9			5	37	0.10	0.51	0	15	15	13	15	22	31	36	E - SOL21
	02F 05 4 04 _ 0			ISO 228	3/8"	1.9	3	37	0.10	0.21	0	10	15	8	14	30	C - SOL20
3/8"	1.9					4	37	0.10	0.35	0	15	15	7	15	14	21	30
	3/8"				1.9	5	37	0.10	0.51	0	15	15	13	15	22	31	36
1/2"			1.9		3	37	0.10	0.21	0	10	15	2	6	8	14	30	C - SOL20
	1/2"		1.9		4	37	0.10	0.35	0	15	15	3	9.5	14	21	30	D - SOL20
1/2"			1.9		5	37	0.10	0.51	0	15	15	8	12	22	31	36	E - SOL21
	02F 05 4 05 _ 0			ISO 228	3/8"	1.9	3	37	0.10	0.21	0	10	15	8	14	30	C - SOL20
3/8"	1.9					4	37	0.10	0.35	0	15	15	7	15	14	21	30
	3/8"				1.9	5	37	0.10	0.51	0	15	15	13	15	22	31	36
1/2"		1.9			3	37	0.10	0.21	0	10	15	2	6	8	14	30	C - SOL20
	1/2"	1.9			4	37	0.10	0.35	0	15	15	3	9.5	14	21	30	D - SOL20
1/2"		1.9			5	37	0.10	0.51	0	15	15	8	12	22	31	36	E - SOL21

① **Selezionare tenuta** - Select seal material - Wählen Sie das Dichtungsmaterial aus - Sélectionner matériau d'étanchéité - Seleccionar material sellado - Seleccionar material de vedação

EPDM - P max= 2.5 bar: Con vapore - With steam - Mit dampf - Avec vapeur - Con vapor - Com vapor

Bobina non inclusa - Coil not included - Magnetspulen separat - Bobines non incluse - Bobina no incluida - Bobinas não incluidas



Size	A	B	C	D	E	F	G
3/8"	50	75.5	25	16	16	8	M8 x 1
1/2"	58	75.5	25	16	16	8	M8 x 1

22 mm



Serie A
Pag. 19.2

UL
CSA C22.2

30 mm



Serie B
Pag. 19.3

UL
CSA C22.2

30 mm



Serie X
Pag. 19.4

Ex

30 mm



Serie C
Pag. 19.5

UL
CSA C22.2

30 mm



Serie D
Pag. 19.6

UL
CSA C22.2

36 mm



Serie E
Pag. 19.7

UL
CSA C22.2

50 mm



Serie Y
Pag. 19.8

Ex

Connectors

Coils & Connectors



Connectors
Pag. 19.9 / 19.10

UL
CSA C22.2

BOBINE E CONNETTORI

COILS AND CONNECTORS

SPULEN UND STECKER

BOBINES ET CONNECTEURS

BOBINAS Y CONECTORES

BOBINAS E CONECTORES



Coils & Connectors

Aignep offre un'ampia gamma di bobine e connettori standard (su richiesta anche in configurazione speciale) per soddisfare qualsiasi tipo di esigenza applicativa.

Le bobine sono disponibili in diverse taglie, con servizio continuo ED 100%, differenti potenze e nelle tensioni standard 12 / 24 VDC e 24 / 110 / 220 VAC; l'isolamento in classe H e la certificazione UL Recognized sono garantiti su tutte le bobine.

Sono altresì disponibili le versioni certificate ATEX per installazione in ambienti potenzialmente esplosivi (Ex mb e Ex d/tb).

I connettori sono disponibili con grado di protezione IP67 e nelle versioni standard con involucro nero o trasparente con led di segnalazione, oltre alla versione certificata UL Recognized.

Aignep offers a wide range of standard coils and connectors (on request also in special configuration) to satisfy any type of application requirement.

The coils are available in different sizes, with continuous duty ED 100%, different powers and in the standard voltages 12 / 24 VDC and 24 / 110 / 220 VAC; class H insulation and UL Recognized certification are guaranteed on all coils.

ATEX certified versions are also available for installation in potentially explosive environments (Ex mb and Ex d/tb).

The connectors are available with IP67 protection degree and in the standard versions with black case or transparent case with LED, in addition to the UL Recognized certified version.

Aignep bietet eine breite Palette von Standardspulen und Steckern (auf Anfrage auch in Sonderkonfiguration) an, um jede Art von Anwendungsanforderung zu erfüllen.

Die Spulen sind in verschiedenen Größen, mit Dauerbetrieb ED 100%, in verschiedenen Leistungen und in den Standardspannungen 12 / 24 VDC und 24 / 110 / 220 VAC erhältlich. Alle Magnetspulen haben die Isolierklasse H und haben eine UL-Zertifizierung.

ATEX-zertifizierte Versionen für die Installation in explosionsgefährdeten Umgebungen (Ex mb und Ex d/tb) sind ebenfalls erhältlich.

Die Stecker sind in der Schutzart IP67 und in den Standardversionen mit schwarzem Gehäuse oder transparentem Gehäuse mit LED erhältlich, zusätzlich zur UL-zertifizierten Version.

Aignep propose une large gamme de bobines et de connecteurs standards (sur demande également en configuration spéciale) pour répondre à tout type d'exigence d'application.

Les bobines sont disponibles en différentes tailles, avec service continu ED 100%, différentes puissances et dans les tensions standard 12 / 24 VDC et 24 / 110 / 220 VAC; l'isolation de classe H et la certification reconnue UL sont garanties sur toutes les bobines.

Des versions certifiées ATEX sont également disponibles pour une installation dans des environnements potentiellement explosifs (Ex mb et Ex d/tb).

Les connecteurs sont disponibles avec un degré de protection IP67 et dans les versions standard avec boîtier noir ou boîtier transparent avec LED, en plus de la version certifiée UL.

Aignep ofrece una amplia gama de bobinas y conectores estándar (bajo pedido también en configuración especial) para satisfacer cualquier tipo de requisito de aplicación.

Las bobinas están disponibles en diferentes tamaños, con servicio continuo ED 100%, diferentes potencias y en los voltajes estándar 12/24 VDC y 24/110/220 VAC; El aislamiento de clase H y la certificación reconocida por UL están garantizados en todas las bobinas.

Las versiones certificadas ATEX también están disponibles para su instalación en entornos potencialmente explosivos (Ex mb y Ex d/tb).

Los conectores están disponibles con grado de protección IP67 en las versiones estándar con caja negra o caja transparente con LED, además de la versión certificada UL Recognized.

A Aignep oferece uma ampla gama de bobinas e conectores padrão (sob encomenda também em configurações especiais) para satisfazer qualquer tipo de exigência de aplicação.

As bobinas estão disponíveis em diversos tamanhos, com regime contínuo ED 100%, diferentes potências e nas tensões padrão 12 / 24 VDC e 24 / 110 / 220 VAC; classe de isolamento H e certificação UL reconhecida para todas as bobinas.

Versões com certificação ATEX também estão disponíveis para instalação em ambientes potencialmente explosivos (Ex mb e Ex d/tb).

Os conectores estão disponíveis com grau de proteção IP67 e nas versões padrão com caixa preta ou caixa transparente com LED, além da versão certificada UL Recognized.

AIGNEP
SRL - Via...
CE...
www...

AIGNEP
SRL - Via...
CE...
www...

AIGNEP
SRL - Via...
CE...
www...

SERIE A

BOBINA

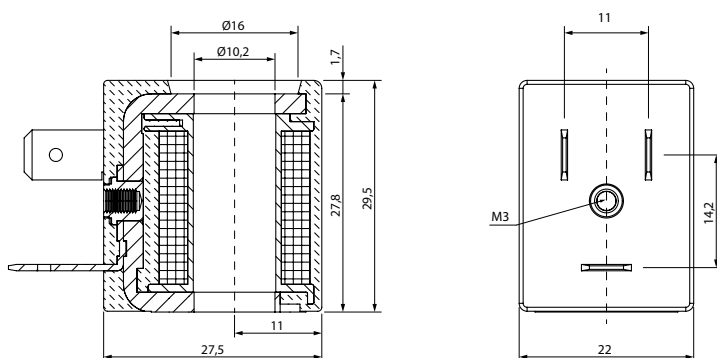
COIL
SPULE
BOBINE
BOBINA
SOLENOÏDE



22 mm

10 mm

ED 100%



UL 429 & CSA C22.2 NO. 139-13

Riferimento <i>Reference</i> <i>Referenz</i> <i>Référence</i> <i>Referència</i> <i>Referência</i>	Codice <i>Code</i> <i>Code</i> <i>Code</i> <i>Código</i> <i>Código</i>	Tensione <i>Voltage</i> <i>Leistung</i> <i>Tension</i> <i>Tensión</i> <i>Tensão</i>	Potenza <i>Power</i> <i>Leistung</i> <i>Puissance</i> <i>Potencia</i> <i>Potência</i>	Tolleranze di tensione <i>Voltage tolerance</i> <i>Spannungstoleranz</i> <i>Tolérance de la tension</i> <i>Tolerancia de tensión</i> <i>Tolerância de tensão</i>	Temperatura ambiente <i>Ambient temperature</i> <i>Umgebungstemperatur</i> <i>Température ambiante</i> <i>Temperatura ambiente</i> <i>Temperatura Ambiente</i>	
					Min	Max
AA	SOL10012C4000	12V DC	6.5 W	±10 %	-10 °C	+80 °C
AB	SOL10024C4000	24V DC	6.5 W	±10 %	-10 °C	+80 °C
A1	SOL10024A8000	24V AC / 50-60 Hz	7.5 VA	±10 %	-10 °C	+80 °C
A2	SOL10110A8000	110V AC / 50-60 Hz	7.5 VA	±10 %	-10 °C	+80 °C
A3	SOL10220A8000	220V AC / 50-60 Hz	7.5 VA	±10 %	-10 °C	+80 °C

CLASSE DI ISOLAMENTO
INSULATION CLASS
ISOLIERSTOFFKLASSE
CLASSE D'ISOLATION
CLASE DE AISLAMIENTO
CLASSE DE ISOLAMENTO

H
EN 60085

MATERIALE INCAPSULAMENTO
ENCAPSULATION MATERIAL
VERGUSSTMASSE
MATERIAUX EXTÉRIEUR
MATERIAL DE ENCAPSULAMIENTO
MATERIAL DE ENCAPSULAMENTO

RYNITE®

CONNESSIONI ELETTRICHE
ELECTRICAL CONNECTIONS
ELEKTRISCHE ANSCHLÜSSE
CONNEXIONS ELECTRIQUES
CONEXIÓN ELÉCTRICA
CONEXÕES ELÉTRICAS

FORM
B - INDUSTRIAL
EN 175301-803
(EX DIN 43650)

TEMPERATURA AMBIENTE
AMBIENT TEMPERATURE
UMGEBUNGSTEMPERATUR
TEMPÉRATURE AMBIANTE
TEMPERATURA AMBIENTE
TEMPERATURA AMBIENTE

-10 °C
+80 °C

GRADO DI PROTEZIONE
PROTECTION DEGREE
SCHUTZART
DEGRÉ DE PROTECTION
GRADO DE PROTECCIÓN
GRAU DE PROTEÇÃO

IP67
IEC 60529

Con connettore IP67
with connector IP67
Mit Stecker IP67
Avec connecteur IP67
Con conector IP67
Com conector IP67

OPZIONI
OPTIONS
OPTIONEN
OPTIONS
OPCIONES
OPÇÕES

Altre tensioni/potenze su richiesta
Other voltages/powers on request
Andere Spannungen/Leistungen auf Anfrage
Autres tensions/puissances sur demandes
Otras tensiones-potencia bajo pedido
Outras tensões/potências sob encomenda

SERIE B

BOBINA

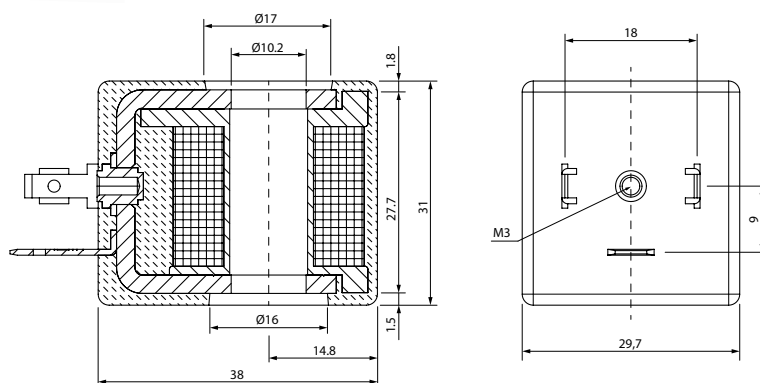
COIL
SPULE
BOBINE
BOBINA
SOLENÓIDE



30 mm

10 mm

ED 100%



UL 429 & CSA C22.2 NO. 139-13

Riferimento Reference Referenz Référéce Referencia Referência	Codice Code Code Code Código Código	Tensione Voltage Leistung Tension Tensión Tensão	Potenza Function Leistung Puissance Potencia Potência	Tolleranze di tensione Voltage tolerance Spannungstoleranz Tolérance de la tension Tolerancia de tensión Tolerância de tensão	Temperatura ambiente Ambient temperature Umgebungstemperatur Température ambiante Temperatura ambiente Temperatura Ambiente	
					Min	Max
BA	SOL11012C5000	12V DC	8 W	±10 %	-10 °C	+80 °C
BB	SOL11024C5000	24V DC	8 W	±10 %	-10 °C	+80 °C
B1	SOL11024A9000	24V AC / 50-60 Hz	11 VA	±10 %	-10 °C	+80 °C
B2	SOL11110A9000	110V AC / 50-60 Hz	11 VA	±10 %	-10 °C	+80 °C
B3	SOL11220A9000	220V AC / 50-60 Hz	11 VA	±10 %	-10 °C	+80 °C

CLASSE DI ISOLAMENTO
INSULATION CLASS
ISOLIERSTOFFKLASSE
CLASSE D'ISOLATION
CLASE DE AISLAMIENTO
CLASSE DE ISOLAMENTO

H
EN 60085

MATERIALE INCAPSULAMENTO
ENCAPSULATION MATERIAL
VERGÜSSMASSE
MATERIAUX EXTÉRIEUR
MATERIAL DE ENCAPSULAMIENTO
MATERIAL DE ENCAPSULAMENTO

RYNITE®

CONNESSIONI ELETTRICHE
ELECTRICAL CONNECTIONS
ELEKTRISCHE ANSCHLÜSSE
CONNEXIONS ELECTRIQUES
CONEXIÓN ELÉCTRICA
CONEXÕES ELÉTRICAS

FORM A
EN 175301-803
(EX DIN 43650)

TEMPERATURA AMBIENTE
AMBIENT TEMPERATURE
UMGEBUNGSTEMPERATUR
TEMPÉRATURE AMBIANTE
TEMPERATURA AMBIENTE
TEMPERATURA AMBIENTE

-10 °C
+80 °C

GRADO DI PROTEZIONE
PROTECTION DEGREE
SCHUTZART
DEGRÉ DE PROTECTION
GRADO DE PROTECCIÓN
GRAU DE PROTEÇÃO

IP67
IEC 60529

Con connettore IP67
with connector IP67
Mit Stecker IP67
Avec connecteur IP67
Con conector IP67
Com conector IP67

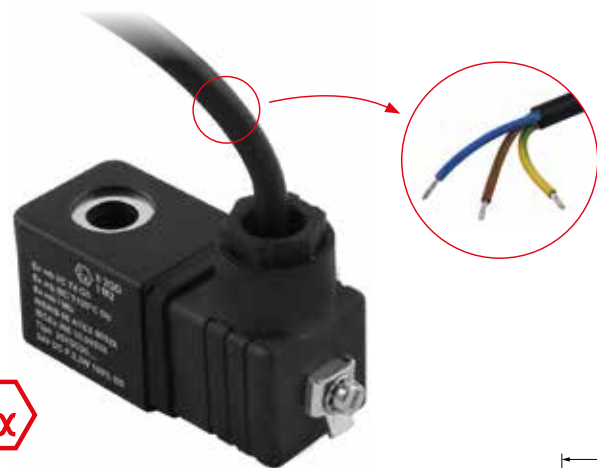
OPZIONI
OPTIONS
OPTIONEN
OPTIONEN
OPCIONES
OPÇÕES

Altre tensioni/potenze su richiesta
Other voltages/powers on request
Andere Spannungen/Leistungen auf Anfrage
Autres tensions/puissances sur demandes
Otras tensiones-potencia bajo pedido
Outras tensões/potências sob encomenda

SERIE X

BOBINA

COIL
SPULE
BOBINE
BOBINA
SOLENÓIDE



30 mm

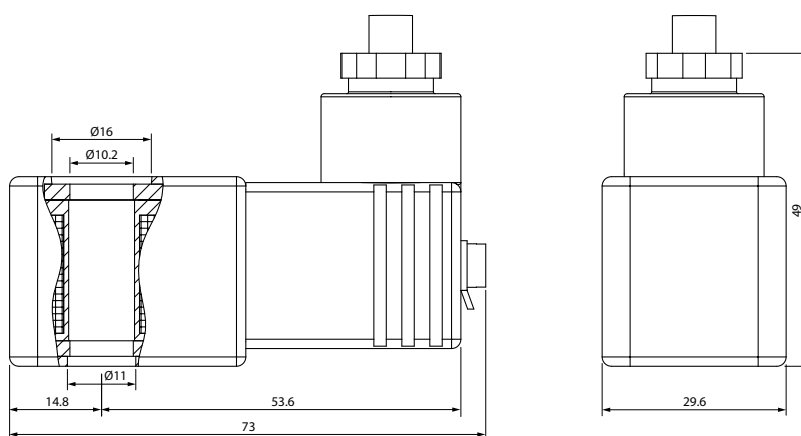
10 mm

ED 100%



ATEX
II 2G Ex mb IIC T4 Gb
II 2D Ex mb IIIC T135°C Db
I M2 Ex mb I Mb
INERIS 06ATEX0002X

IECEX
Ex mb IIC T4 Gb
Ex mb IIIC T135°C Db
Ex mb I Mb
IECEX INE 15.0053X



Riferimento <i>Reference</i> <i>Referenz</i> <i>Référence</i> <i>Referencia</i> <i>Referência</i>	Codice <i>Code</i> <i>Code</i> <i>Code</i> <i>Código</i> <i>Código</i>	Tensione <i>Voltage</i> <i>Leistung</i> <i>Tension</i> <i>Tensión</i> <i>Tensão</i>	Potenza <i>Power</i> <i>Leistung</i> <i>Puissance</i> <i>Potencia</i> <i>Potência</i>	Tolleranze di tensione <i>Voltage tolerance</i> <i>Spannungstoleranz</i> <i>Tolérance de la tension</i> <i>Tolerancia de tensión</i> <i>Tolerância de tensão</i>	Temperatura ambiente <i>Ambient temperature</i> <i>Umgebungstemperatur</i> <i>Température ambiante</i> <i>Temperatura ambiente</i> <i>Temperatura Ambiente</i>	
					Min	Max
XB	SOLX4024CE000	24V DC	5.3 W	±10 %	-20 °C	+40 °C
X1	SOLX4024AE000	24V AC / 50-60 Hz	5.3 W	±10 %	-20 °C	+40 °C
X2	SOLX4110AE000	110V AC / 50-60 Hz	5.3 W	±10 %	-20 °C	+40 °C
X3	SOLX4220AE000	230V AC / 50-60 Hz	5.3 W	±10 %	-20 °C	+40 °C

CLASSE DI ISOLAMENTO
CLASS OF ISOLATION
ISOLIERSTOFFKLASSE
CLASSE D'ISOLATION
CLASE DE AISLAMIENTO
CLASSE DE ISOLAMENTO

H
EN 60085

MATERIALE INCAPSULAMENTO
ENCAPSULATION MATERIAL
VERGUSSTMASSE
MATERIAUX EXTÉRIEUR
MATERIAL DE ENCAPSULAMIENTO
MATERIAL DE ENCAPSULAMENTO

POLYAMIDE

CONNESSIONI ELETTRICHE
ELECTRICAL CONNECTIONS
ELEKTRISCHE ANSCHLÜSSE
CONNEXIONS ELECTRIQUES
CONEXIÓN ELÉCTRICA
CONEXÕES ELÉTRICAS

3 Mt.
Cavo tripolare
Three-pole cable
3-adriges Kabel
Câble tripolaire
Cable tripolar
Cabo tripolar

GRADO DI PROTEZIONE
DEGREE OF PROTECTION
SCHUTZART
DEGRÉ DE PROTECTION
GRADO DE PROTECCIÓN
GRAU DE PROTEÇÃO

IP6_
IEC 60529
In base al cablaggio
According to wiring
Je nach Verdrahtung
Selon le câblage
Según el cableado
Acordo o cabeamento

CARATTERISTICHE
FEATURES
EIGENSCHAFTEN
CARACTÉRISTIQUES
CARACTERÍSTICA
CARACTERÍSTICAS

Fusibile interno
Internal fuse
Interne Sicherung
Fusible interne
Fusível interno

NORMATIVE ATEX
ATEX REGULATIONS
ATEX RICHTLINIEN
NORMATIVE ATEX
NORMATIVA ATEX
NORMATIVA ATEX

EN 60079-0
EN 60079-18

SERIE C

BOBINA

COIL
SPULE
BOBINE
BOBINA
SOLENÓIDE



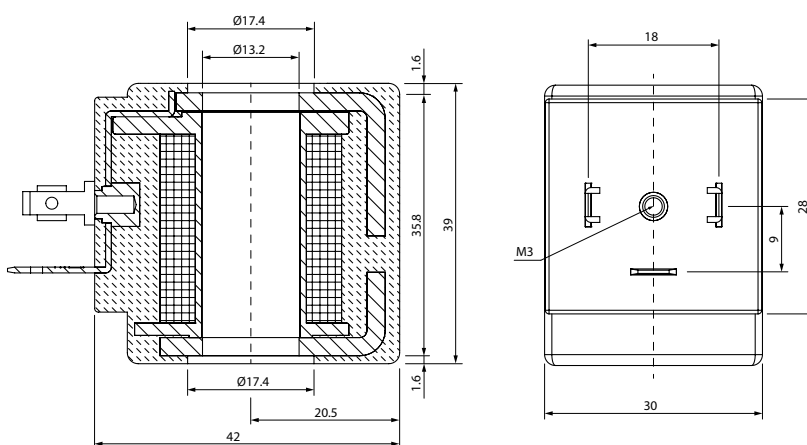
30 mm

13 mm

ED 100%



UL 429 & CSA C22.2 NO. 139-13



Riferimento Reference Referenz Référéce Referencia Referência	Codice Code Code Code Código Código	Tensione Voltage Leistung Tension Tensión Tensão	Potenza Function Leistung Puissance Potencia Potência	Tolleranze di tensione Voltage tolerance Spannungstoleranz Tolérance de la tension Tolerancia de tensión Tolerância de tensão	Temperatura ambiente Ambient temperature Umgebungstemperatur Température ambiante Temperatura ambiente Temperatura Ambiente	
					Min	Max
CA	SOL20012C5000	12V DC	8 W	±10 %	-10 °C	+80 °C
CB	SOL20024C5000	24V DC	8 W	±10 %	-10 °C	+80 °C
C1	SOL20024AA000	24V AC / 50-60 Hz	14 VA	±10 %	-10 °C	+80 °C
C2	SOL20110AA000	110V AC / 50-60 Hz	14 VA	±10 %	-10 °C	+80 °C
C3	SOL20220AA000	220V AC / 50-60 Hz	14 VA	±10 %	-10 °C	+80 °C

CLASSE DI ISOLAMENTO
CLASS OF ISOLATION
ISOLIERSTOFFKLASSE
CLASSE D'ISOLATION
CLASE DE AISLAMIENTO
CLASSE DE ISOLAMENTO

H
EN 60085

MATERIALE INCAPSULAMENTO
ENCAPSULATION MATERIAL
VERGÜSSMASSE
MATERIAUX EXTÉRIEUR
MATERIAL DE ENCAPSULAMIENTO
MATERIAL DE ENCAPSULAMENTO

RYNITE®

CONNESSIONI ELETTRICHE
ELECTRICAL CONNECTIONS
ELEKTRISCHE ANSCHLÜSSE
CONNEXIONS ELECTRIQUES
CONEXIÓN ELÉCTRICA
CONEXÕES ELÉTRICAS

FORM A

EN 175301-803
(EX DIN 43650)

TEMPERATURA AMBIENTE
AMBIENT TEMPERATURE
UMGEBUNGSTEMPERATUR
TEMPÉRATURE AMBIANTE
TEMPERATURA AMBIENTE
TEMPERATURA AMBIENTE

-10 °C
+80 °C

GRADO DI PROTEZIONE
PROTECTION DEGREE
SCHUTZART
DEGRÉ DE PROTECTION
GRADO DE PROTECCIÓN
GRAU DE PROTEÇÃO

IP67
IEC 60529

Con connettore IP67
with connector IP67
Mit Stecker IP67
Avec connecteur IP67
Con conector IP67
Com conector IP67

OPZIONI
OPTIONS
OPTIONEN
OPTIONS
OPCIONES
OPÇÕES

Altre tensioni/potenze su richiesta
Other voltages/powers on request
Andere Spannungen/Leistungen auf Anfrage
Autres tensions/puissances sur demandes
Otras tensiones-potencia bajo pedido
Outras tensões/potências sob encomenda

SERIE D

BOBINA

COIL
SPULE
BOBINE
BOBINA
SOLENOÏDE



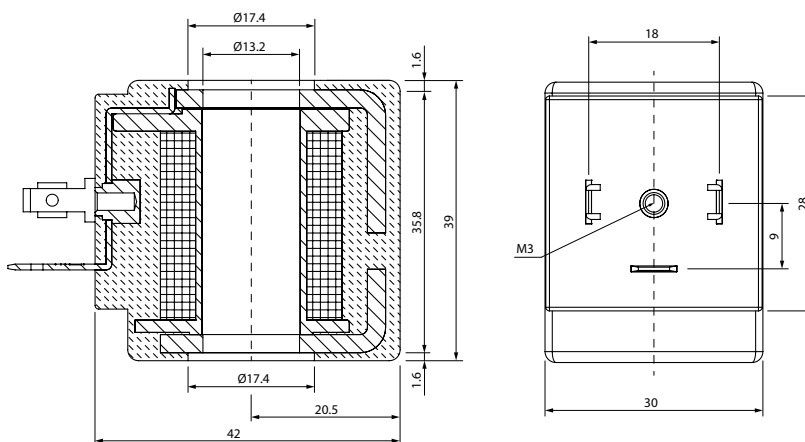
30 mm

13 mm

ED 100%



UL 429 & CSA C22.2 NO. 139-13



Riferimento <i>Reference</i> <i>Referenz</i> <i>Référence</i> <i>Referencia</i> <i>Referência</i>	Codice <i>Code</i> <i>Code</i> <i>Code</i> <i>Código</i> <i>Código</i>	Tensione <i>Voltage</i> <i>Leistung</i> <i>Tension</i> <i>Tensión</i> <i>Tensão</i>	Potenza <i>Function</i> <i>Leistung</i> <i>Puissance</i> <i>Potencia</i> <i>Potência</i>	Tolleranze di tensione <i>Voltage tolerance</i> <i>Spannungstoleranz</i> <i>Tolérance de la tension</i> <i>Tolerancia de tensión</i> <i>Tolerância de tensão</i>	Temperatura ambiente <i>Ambient temperature</i> <i>Umgebungstemperatur</i> <i>Température ambiante</i> <i>Temperatura ambiente</i> <i>Temperatura Ambiente</i>	
					Min	Max
DA	SOL20012C6000	12V DC	14 W	±10 %	-10 °C	+80 °C
DB	SOL20024C6000	24V DC	14 W	±10 %	-10 °C	+80 °C
D1	SOL20024AB000	24V AC / 50-60 Hz	21 VA	±10 %	-10 °C	+80 °C
D2	SOL20110AB000	110V AC / 50-60 Hz	21 VA	±10 %	-10 °C	+80 °C
D3	SOL20220AB000	220V AC / 50-60 Hz	21 VA	±10 %	-10 °C	+80 °C

CLASSE DI ISOLAMENTO

INSULATION CLASS
ISOLIERSTOFFKLASSE
CLASSE D'ISOLATION
CLASE DE AISLAMIENTO
CLASSE DE ISOLAMENTO

H
EN 60085

MATERIALE INCAPSULAMENTO

ENCAPSULATION MATERIAL
VERGUSSTMASSE
MATERIAUX EXTÉRIEUR
MATERIAL DE ENCAPSULAMIENTO
MATERIAL DE ENCAPSULAMENTO

RYNITE®

CONNESSIONI ELETTRICHE

ELECTRICAL CONNECTIONS
ELEKTRISCHE ANSCHLÜSSE
CONNEXIONS ELECTRIQUES
CONEXIÓN ELÉCTRICA
CONEXÕES ELÉTRICAS

FORM A

EN 175301-803
(EX DIN 43650)

TEMPERATURA AMBIENTE

AMBIENT TEMPERATURE
UMGEBUNGSTEMPERATUR
TEMPÉRATURE AMBIANTE
TEMPERATURA AMBIENTE
TEMPERATURA AMBIENTE

-10 °C
+80 °C

GRADO DI PROTEZIONE

PROTECTION DEGREE
SCHUTZART
DEGRÉ DE PROTECTION
GRADO DE PROTECCIÓN
GRAU DE PROTEÇÃO

IP67
IEC 60529

Con connettore IP67
with connector IP67
Mit Stecker IP67
Avec connecteur IP67
Con conector IP67
Com conector IP67

OPZIONI

OPTIONS
OPTIONEN
OPTIONEN
OPCIONES
OPÇÕES

Altre tensioni/potenze su richiesta

Other voltages/powers on request
Andere Spannungen/Leistungen auf Anfrage
Autres tensions/puissances sur demandes
Otras tensiones-potencia bajo pedido
Outras tensões/potências sob encomenda

SERIE E

BOBINA

COIL
SPULE
BOBINE
BOBINA
SOLENÓIDE



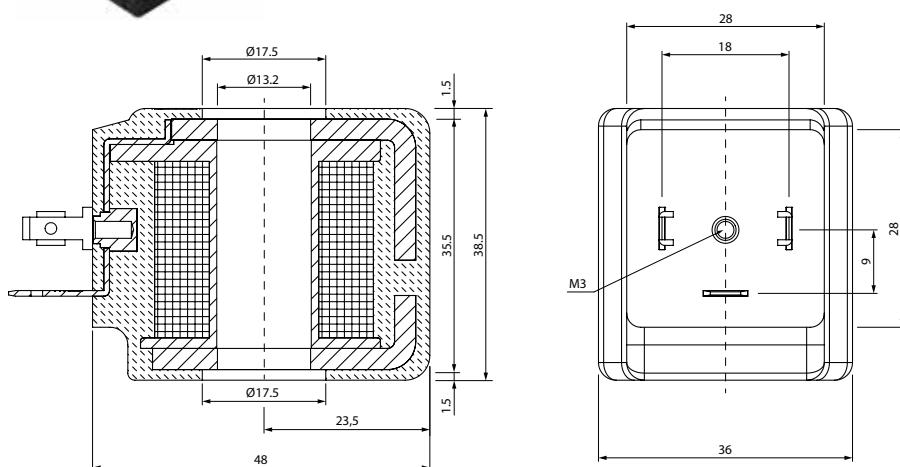
36 mm

13 mm

ED 100%



UL 429 & CSA C22.2 NO. 139-13



Riferimento Reference Referenz Référéncie Referencia Referência	Codice Code Code Code Código Código	Tensione Voltage Leistung Tensión Tensão	Potenza Function Leistung Puissance Potencia Potência	Tolleranze di tensione Voltage tolerance Spannungstoleranz Tolérance de la tension Tolerancia de tensión Tolerância de tensão	Temperatura ambiente Ambient temperature Umgebungstemperatur Température ambiante Temperatura ambiente Temperatura Ambiente	
					Min	Max
EA	SOL21012C7000	12V DC	22 W	±10 %	-10 °C	+80 °C
EB	SOL21024C7000	24V DC	22 W	±10 %	-10 °C	+80 °C
E1	SOL21024AC000	24V AC / 50-60 Hz	31 VA	±10 %	-10 °C	+80 °C
E2	SOL21110AC000	110V AC / 50-60 Hz	31 VA	±10 %	-10 °C	+80 °C
E3	SOL21220AC000	220V AC / 50-60 Hz	31 VA	±10 %	-10 °C	+80 °C

CLASSE DI ISOLAMENTO
INSULATION CLASS
ISOLIERSTOFFKLASSE
CLASSE D'ISOLATION
CLASE DE AISLAMIENTO
CLASSE DE ISOLAMENTO

H
EN 60085

MATERIALE INCAPSULAMENTO
ENCAPSULATION MATERIAL
VERGÜSSMASSE
MATERIAUX EXTÉRIEUR
MATERIAL DE ENCAPSULAMIENTO
MATERIAL DE ENCAPSULAMENTO

RYNITE®

CONNESSIONI ELETTRICHE
ELECTRICAL CONNECTIONS
ELEKTRISCHE ANSCHLÜSSE
CONNEXIONS ELECTRIQUES
CONEXIÓN ELÉCTRICA
CONEXÕES ELÉTRICAS

FORM A
EN 175301-803
(EX DIN 43650)

TEMPERATURA AMBIENTE
AMBIENT TEMPERATURE
UMGEBUNGSTEMPERATUR
TEMPÉRATURE AMBIANTE
TEMPERATURA AMBIENTE
TEMPERATURA AMBIENTE

-10 °C
+80 °C

GRADO DI PROTEZIONE
PROTECTION DEGREE
SCHUTZART
DEGRÉ DE PROTECTION
GRADO DE PROTECCIÓN
GRAU DE PROTEÇÃO

IP67
IEC 60529
Con connettore IP67
with connector IP67
Mit Stecker IP67
Avec connecteur IP67
Con conector IP67
Com conector IP67

OPZIONI
OPTIONS
OPTIONEN
OPTIONEN
OPCIONES
OPÇÕES

Altre tensioni/potenze su richiesta
Other voltages/powers on request
Andere Spannungen/Leistungen auf Anfrage
Autres tensions/puissances sur demandes
Otras tensiones-potencia bajo pedido
Outras tensões/potências sob encomenda

SERIE Y

BOBINA

COIL
SPULE
BOBINE
BOBINA
SOLENÓIDE



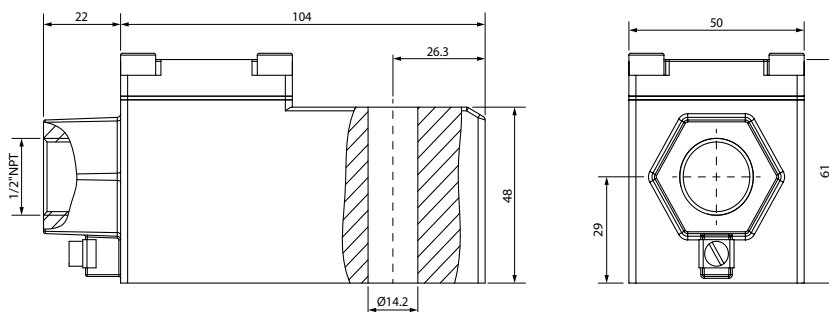
50 mm

14 mm

ED 100%



ATEX II 2GD
Ex d IIC T6 o T5 o T4 Gb IP66
Ex tb IIIC T85°C o T100°C o T135°C Db IP66
CESI 03 ATEX 344/02
Tamb -40°C ÷ +35°C(T6) o +50°C(T5) o +60°C(T4)



Riferimento Reference Referenz Référence Referencia Referência	Codice Code Code Code Código Código	Tensione Voltage Leistung Tension Tensión Tensão	Potenza Function Leistung Puissance Potencia Potência	Tolleranze di tensione Voltage tolerance Spannungstoleranz Tolérance de la tension Tolerancia de tensión Tolerância de tensão
YA	SOLY0012C5000	12V DC	8 W	±10 %
YB	SOLY0024C5000	24V AC / DC	8 W	±10 %
Y2	SOLY0110C5000	110V/120V AC / DC	8 W	±10 %
Y3	SOLY0220C5000	220V/240V AC / DC	8 W	±10 %

CLASSE DI ISOLAMENTO
 CLASS OF ISOLATION
 ISOLIERSTOFFKLASSE
 CLASSE D'ISOLATION
 CLASE DE AISLAMIENTO
 CLASSE DE ISOLAMENTO

H
EN 60085

MATERIALE CUSTODIA
 CASE MATERIAL
 GEHÄUSEMATERIAL
 MATERIAU DU BOITIER
 MATERIAL DE LA CAJA
 MATERIAL DA CAPA

ALUMINIUM

Acciaio Inox su richiesta
 Stainless Steel on request
 Edelstahl auf anfrage
 acier inoxydable sur demande
 acero inoxidable bajo pedido
 aço inoxidável sob encomenda

CERTIFICAZIONI SU RICHIESTA
 CERTIFICATIONS ON REQUEST
 ZERTIFIZIERUNGEN AUF ANFRAGE
 CERTIFICACIONES SUR DEMANDE
 CERTIFICACIONES BAJO SOLICITUD
 CERTIFICAÇÕES SOB ENCOMENDA

EAC
INMETRO
CCOE
PESO
CCC

GRADO DI PROTEZIONE
 DEGREE OF PROTECTION
 SCHUTZART
 DEGRÉ DE PROTECTION
 GRADO DE PROTECCIÓN
 GRAU DE PROTEÇÃO

IP66
IEC 60529

INGRESSO CAVI
 CABLE ENTRY
 KABELDURCHFÜHRUNGEN
 ENTRÉE DE CÂBLE
 ENTRADA DE CABLE
 ENTRADA DE CABOS

1/2" NPT

Su richiesta M20x1.5
 On request M20x1.5
 Auf Anfrage M20x1.5
 Sur demande M20x1.5
 Bajo pedido M20x1.5
 Sob encomenda M20x1.5

VERSIONI SPECIALI
 SPECIAL VERSION
 SONDERAUSFÜHRUNG
 VERSION SPECIALE
 VERSIÓN ESPECIAL
 VERSÕES ESPECIAIS

Su richiesta
 On request
 Auf Anfrage
 Sur demande
 A petición
 Sob encomenda

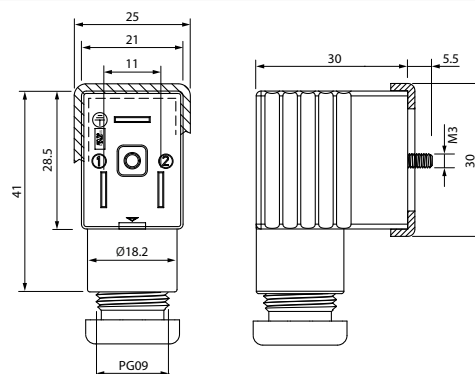
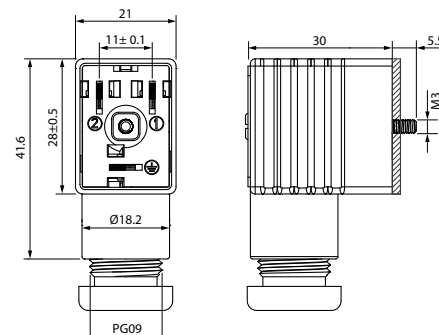
ALTRE CARATTERISTICHE
 OTHER FEATURES
 ANDERE EIGENSCHAFTEN
 AUTRES CARACTÉRISTIQUES
 OTRAS CARACTERÍSTICA
 OUTRAS CARACTERÍSTICAS

Morsettiera integrata, ingresso cavi orizzontale, soppressore picchi di tensione, doppia guarnizione, condizioni ambientali estreme
 Integrated terminal block, horizontal cable entry, surge suppressor, double gasket, extreme environmental conditions
 Integrierte Klemmleiste, horizontale Kabeleinführung, Überspannungsschutz, doppelte Dichtung, extreme Umweltbedingungen
 Bornier intégré, entrée de câble horizontale, sur-tension, double étanchéité, conditions environnementales extrêmes
 Bloque de terminales integrado, entrada de cable horizontal, supresor de sobretensiones, doble cierre, condiciones ambientales extremas
 Bloco terminal ntegrado, entrada de cabo horizontal, supressor de pico de tensão, dupla vedação, condições ambientais extremas

CONNETTORE

CONNECTOR
STECKER
CONNECTEURS
CONECTOR
CONECTOR

 **22 mm**



Codice Code Code Code Código Código	Taglia Size Grösse Dimensions Talla Tamanho	Colore Colour Farbe Couleur Color Cor	Caratteristiche Characteristics Eigenschaften Caractéristiques Características Características
	mm		
CON01 000 01	22	BLACK	2 POLI - PINS - PINS - BROCHES - PINS - PINOS
CON02 024 00	22	TRANSPARENT	● LED + VDR 0 - 24V
CON02 110 00	22	TRANSPARENT	● LED + VDR 110V
CON02 250 00	22	TRANSPARENT	● LED + VDR 220V
CONU1 000 01	22	BLACK	2 POLI - PINS - PINS - BROCHES - PINS - PINOS

UL 1977 AND CAN/CSA C22.2 NO. 182.3

VDR: Dotati di Varistore come dispositivo di protezione delle sovratensioni.
Fitted with varistors as surge protection device.
Ausgestattet mit Varistor als ÜberSpannungsschutz.
Equipé avec varistance de protection contre les sur Tensions.
Dotado de Varistor como dispositivo de protección de sobretensiones.
Dotados de Varistor como dispositivo de proteção de sobretenção.



Schema elettrico

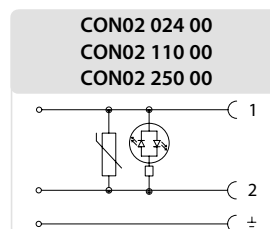
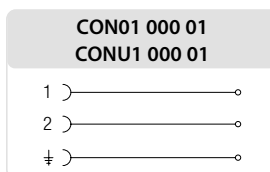
Wiring

Elektroschema

Schéma électrique

Esquema eléctrico

Esquema elétrico



CONNESSIONI ELETTRICHE
ELECTRICAL CONNECTIONS
ELEKTRISCHE ANSCHLÜSSE
CONNEXIONS ELECTRIQUES
CONEXIÓN ELÉCTRICA
CONEXÕES ELÉTRICAS

FORM B - INDUSTRIAL

EN 175301-803
(EX DIN 43650)

GRADO DI PROTEZIONE
PROTECTION DEGREE
SCHUTZART
DEGRÉ DE PROTECTION
GRADO DE PROTECCIÓN
GRAU DE PROTEÇÃO

IP67
IEC 60529

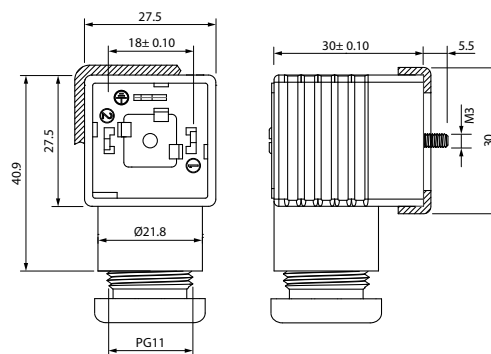
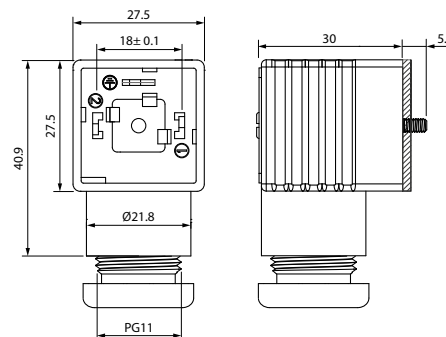
DIAMETRO CAVO
CABLE DIAMETER
KABELDURCHMESSER
DIAMÈTRE DU CABLE
DIÁMETRO CABLE
DIÁMETRO DO CABO


6 ÷ 8 mm

CONNETTORE

CONNECTOR
STECKER
CONNECTEURS
CONECTOR
CONECTOR

 **30-36 mm**



	Taglia Size Größe Dimensions Talla Tamanho	Colore Colour Farbe Couleur Color Cor	Caratteristiche Characteristics Eigenschaften Caractéristiques Características
	mm		
CON31 000 01	30 - 36	BLACK	2 POLI - PINS - PINS - BROCHES - PINS - PINOS
CON32 024 00	30 - 36	TRANSPARENT	● LED + VDR 0 - 24V
CON32 110 00	30 - 36	TRANSPARENT	● LED + VDR 110V
CON32 250 00	30 - 36	TRANSPARENT	● LED + VDR 220V
CONU3 100 01 	30 - 36	BLACK	2 POLI - PINS - PINS - BROCHES - PINS - PINOS

UL 1977 AND CAN/CSA C22.2 NO. 182.3

VDR: Dotati di Varistore come dispositivo di protezione delle sovratensioni.
Fitted with varistors as surge protection device.
Ausgestattet mit Varistor als ÜberSpannungsschutz.
Équipé avec varistance de protection contre les sur Tensions.
Dotado de Varistor como dispositivo de protección de sobretensiones.
Dotados de Varistor como dispositivo de proteção de sobretenção.



Schema elettrico

Wiring

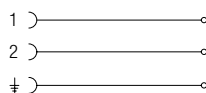
Elektroschema

Schéma électrique

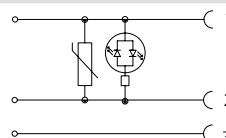
Esquema eléctrico

Esquema elétrico

CON31 000 01
CONU3 100 01



CON32 024 00
CON32 110 00
CON32 250 00



CONNESSIONI ELETTRICHE
ELECTRICAL CONNECTIONS
ELEKTRISCHE ANSCHLÜSSE
CONNEXIONS ELECTRIQUES
CONEXIÓN ELÉCTRICA
CONEXÕES ELÉTRICAS

FORM A

EN 175301-803
(EX DIN 43650)

GRADO DI PROTEZIONE
PROTECTION DEGREE
SCHUTZART
DEGRÉ DE PROTECTION
GRADO DE PROTECCIÓN
GRAU DE PROTEÇÃO

IP67
IEC 60529

DIAMETRO CAVO
CABLE DIAMETER
KABELDURCHMESSER
DIAMÈTRE DU CABLE
DIÁMETRO CABLE
DIÁMETRO DO CABO

6 ÷ 8 mm
&
8 ÷ 11 mm