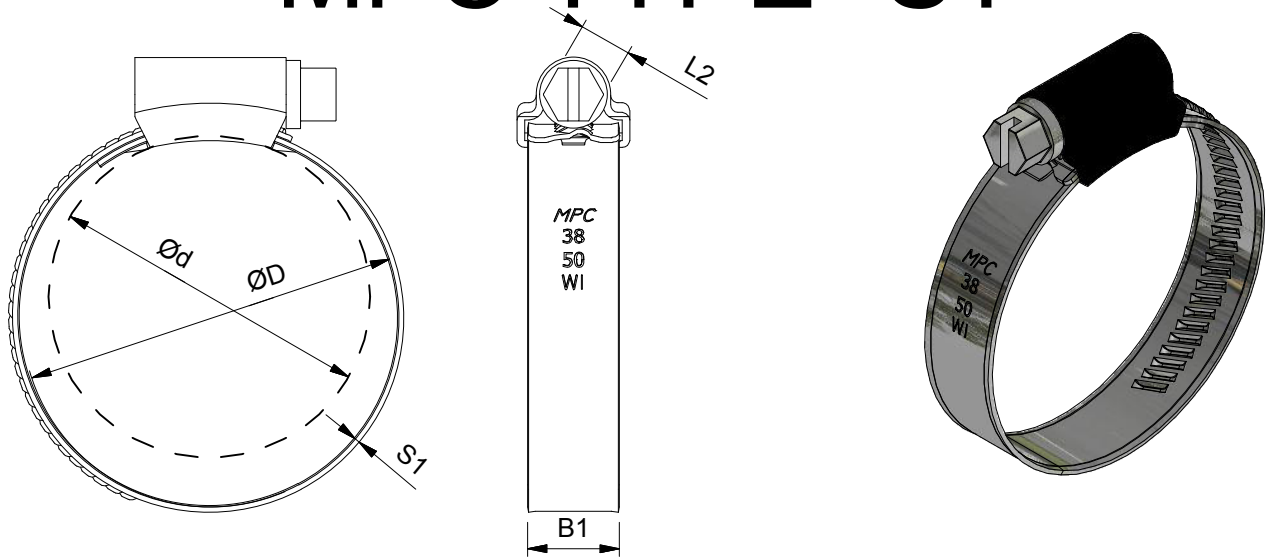


MPC TYPE "ST"



TABLE

clamp size minimum:	clamp size maximum:	Band width:	Band Thickness S1 W2 W4 W5	Hexagon head Screw L2	Tightening Torque: AD* in Nm	Breaking Torque: PD**
8	14	9	0,5 till 1	7	3Nm	4Nm
11	17	9	0,5 till 1	7	3Nm	4Nm
13	20	9	0,5 till 1	7	3Nm	4Nm
15	25	12	0,5 till 1	7	5Nm	6,5Nm
19	29	12	0,5 till 1	7	5Nm	6,5Nm
22	32	12	0,5 till 1	7	5Nm	6,5Nm
26	38	12	0,5 till 1	7	5Nm	6,5Nm
32	44	12	0,5 till 1	7	5Nm	6,5Nm
38	50	12	0,5 till 1	7	5Nm	6,5Nm
44	56	12	0,5 till 1	7	5Nm	6,5Nm
50	65	12	0,5 till 1	7	5Nm	6,5Nm
58	75	12	0,5 till 1	7	5Nm	6,5Nm
68	85	12	0,5 till 1	7	5Nm	6,5Nm
77	95	12	0,5 till 1	7	5Nm	6,5Nm
87	112	12	0,5 till 1	7	5Nm	6,5Nm
104	138	12	0,5 till 1	7	5Nm	6,5Nm
130	165	12	0,5 till 1	7	5Nm	6,5Nm
155	180	12	0,5 till 1	7	5Nm	6,5Nm
175	205	12	0,5 till 1	7	5Nm	6,5Nm
200	231	12	0,5 till 1	7	5Nm	6,5Nm
226	256	12	0,5 till 1	7	5Nm	6,5Nm
251	282	12	0,5 till 1	7	5Nm	6,5Nm
277	307	12	0,5 till 1	7	5Nm	6,5Nm
302	325	12	0,5 till 1	7	5Nm	6,5Nm
321	350	12	0,5 till 1	7	5Nm	6,5Nm
346	375	12	0,5 till 1	7	5Nm	6,5Nm
371	400	12	0,5 till 1	7	5Nm	6,5Nm
396	425	12	0,5 till 1	7	5Nm	6,5Nm
421	450	12	0,5 till 1	7	5Nm	6,5Nm

AD*= Maximum advised torque.

PD**=Minimum test torque in Nm according to DIN 3017-1.