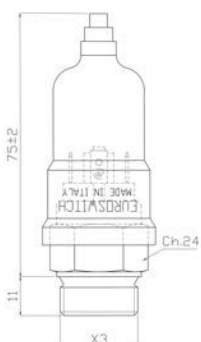
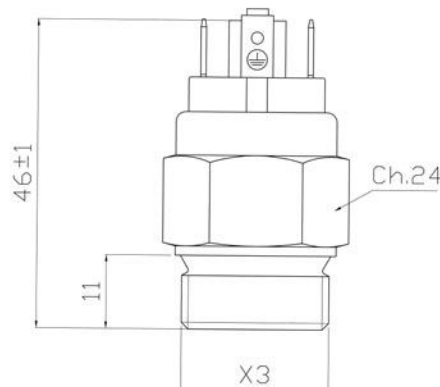
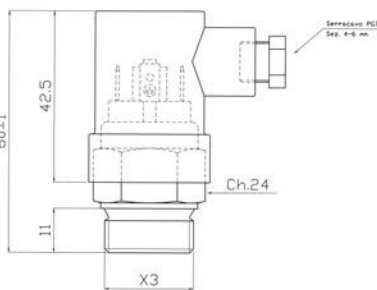


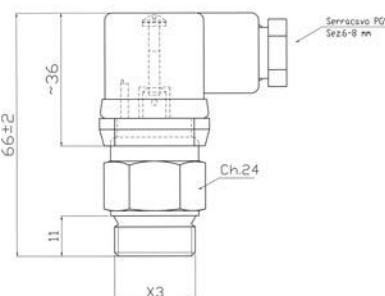
MOD. 506 Termostato bimetallico Bimetallic Thermostat



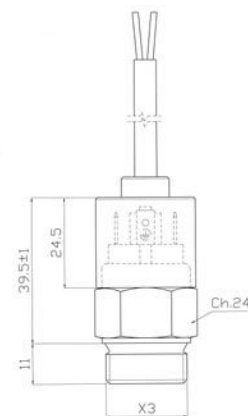
with cap. 3015001



with cap. 3900001



with connector 3900200



with cable

• Corpo	Ottone
• Condizione elettrica	N.A. (grigio) o N.C. (nero)
• Temperatura di intervento	35 / 100°C con intervalli di 5°C
• Differenziale	10 / 15K
• Tolleranza di intervento	+/- 5K
• Caratteristiche elettriche	10 (4) A / 12Vac
	10 (3) A / 24Vac
	12 (2) A / 125Vac
	10 (1) A / 250Vac
• Max temperatura ambiente	+120°C
• Numero di cicli	100.000
• Numero cicli/minuto max.	max 5
• Apertura rapida del contatto	
• Velocità di variazione temp.	1÷2 K/min
• Filettature (x3)	M14x1,5 M16x1,5 M22x1,5 G1/2" G1/4" G3/8"
• Coppia max di serraggio	40 N/m
• Connessione	faston maschio 6,3 x 0,8 e faston messa a terra
• Conforme alla norma EN 60730-I	
• Grado di protezione	506: IP00
	506 con cap. 3015001: IP54 (vedi p. 87)
	506 con cap. 3900001: IP65 (vedi p. 87)
	506 con conn. 3900200: IP65 (vedi p. 87)
	506 con cavo resinato: IP67
• Peso	~ 50gr

Per la definizione della filettatura (x3), del differenziale, del tipo di cablaggio e lunghezza, contattare in ns. ufficio tecnico

Il collegamento a terra deve essere garantito dal sistema di montaggio

• Case	Brass
• Electrical condicions	N.A. (grey) or N.C. (black)
• Temperatures intervention	35 / 100°C with intervals of 5°C
• Differential	10 / 15K
• Intervention tolerance	+/- 5K
• Electrical characteristics	10 (4) A / 12Vac
	10 (3) A / 24Vac
	12 (2) A / 125Vac
	10 (1) A / 250Vac
• Max ambient temperature	+120°C
• Number of cycles	100.000
• Max number of cycles/minute	max 5
• Snap action contact	
• Temperature change rate	1÷2 K/min
• Thread (x3)	M14x1,5 M16x1,5 M22x1,5 G1/2" G1/4" G3/8"
• Tightening torque max	40 N/m
• Connection	faston male 6,3 x 0,8 and grauding faston
• In accordance with EN 60730-I	
• Protection degree	506: IP00
	506 with cap. 3015001: IP54 (see p.87)
	506 with cap. 3900001: IP65 (see p.87)
	506 with conn. 3900200: IP65 (see p.87)
	506 with cable sealed by resin: IP67
• Weight	~ 50gr

For specific threading (x3), differential, type and length of cable, please contact our office

Grounding must be fasten by assembling system