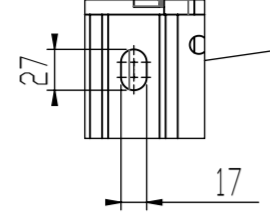
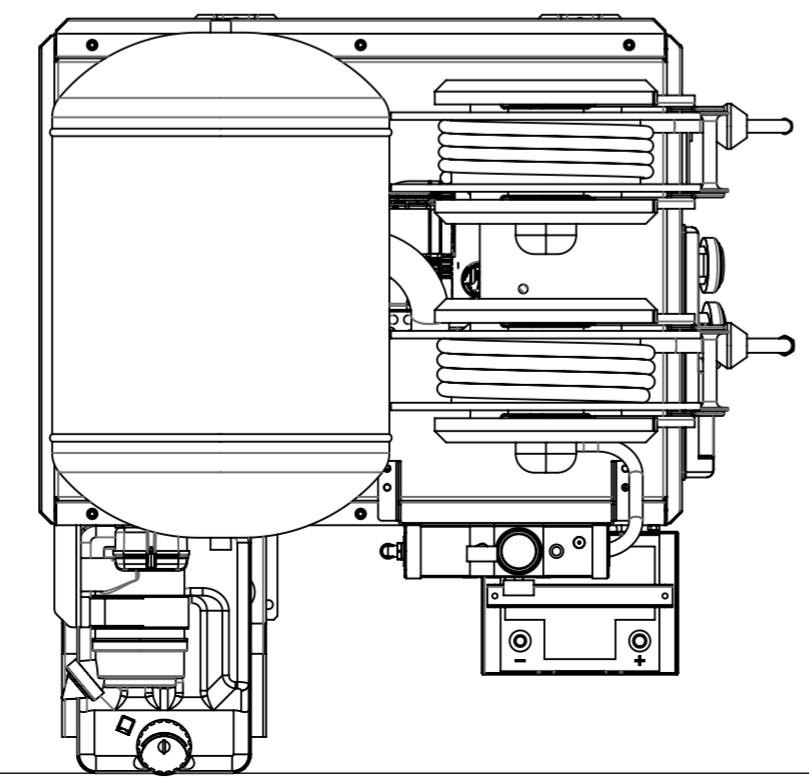
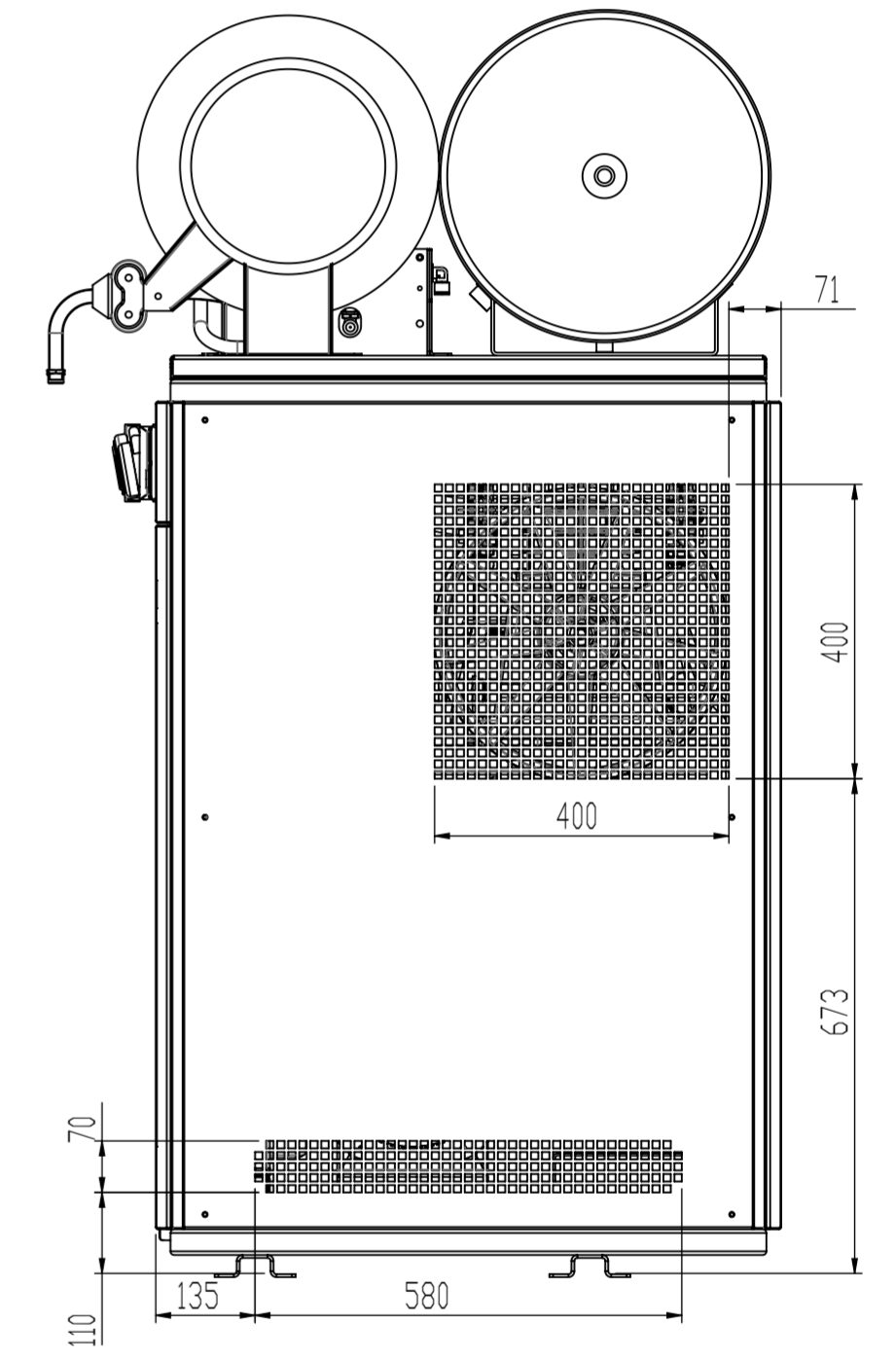
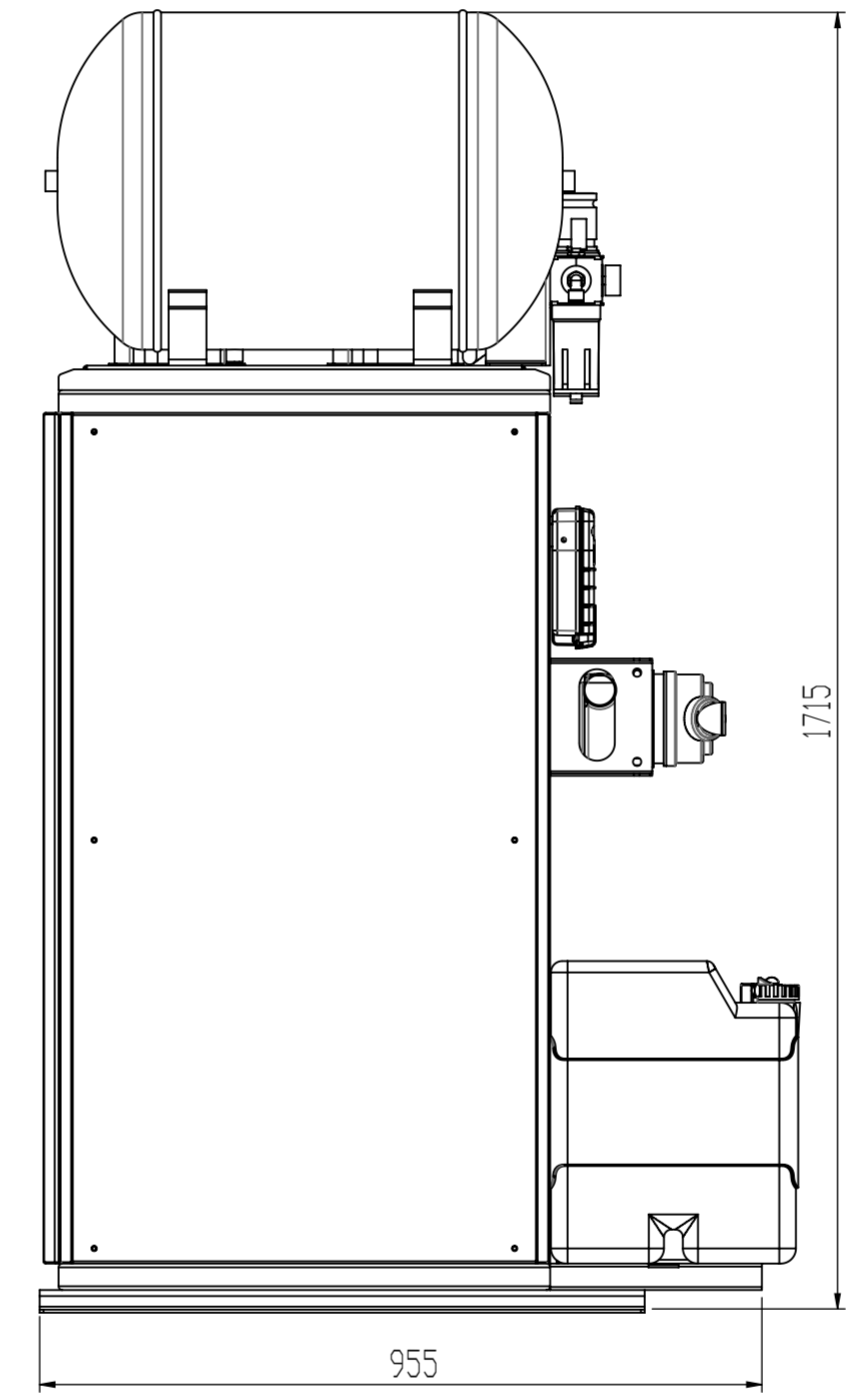
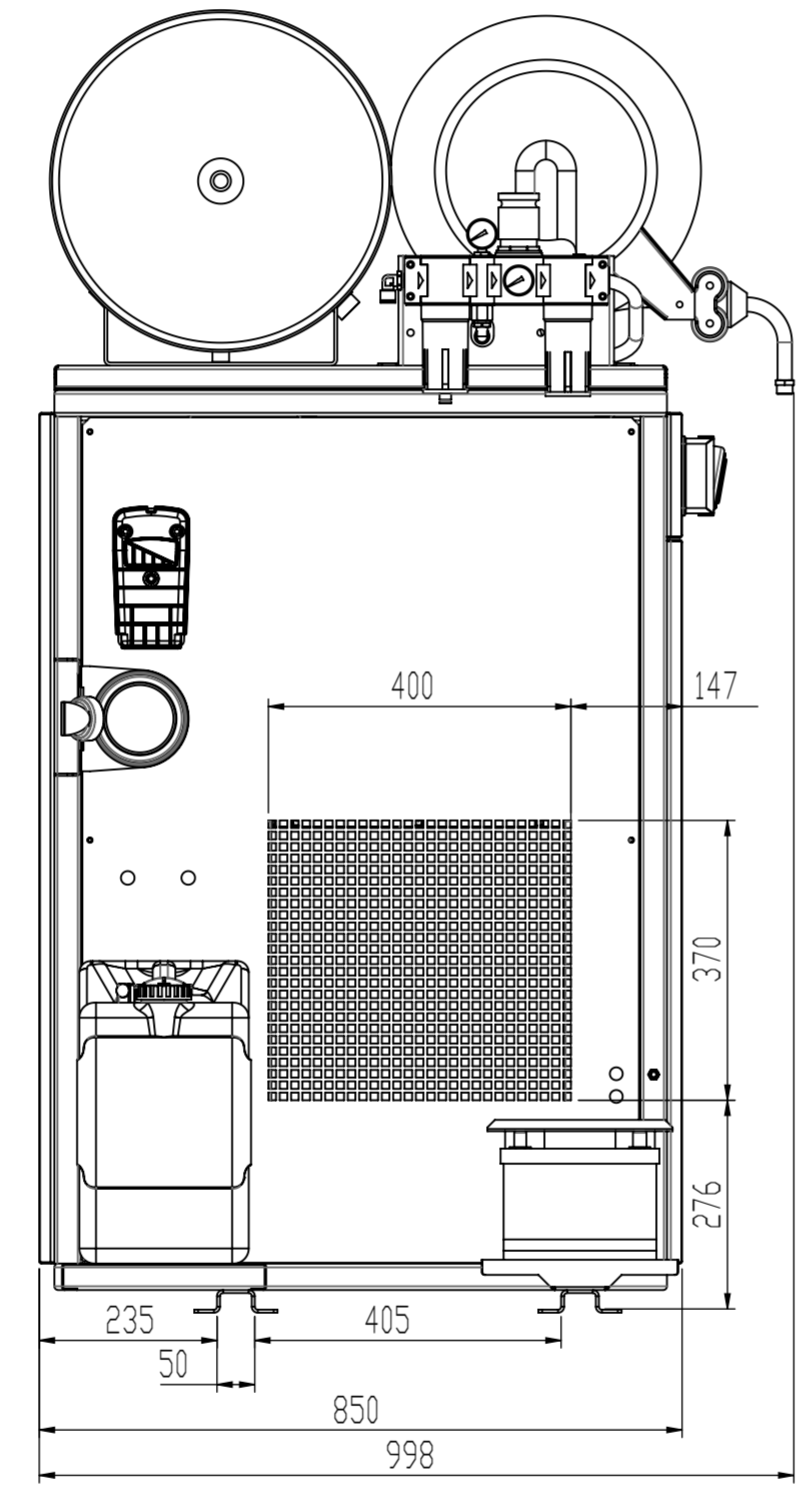
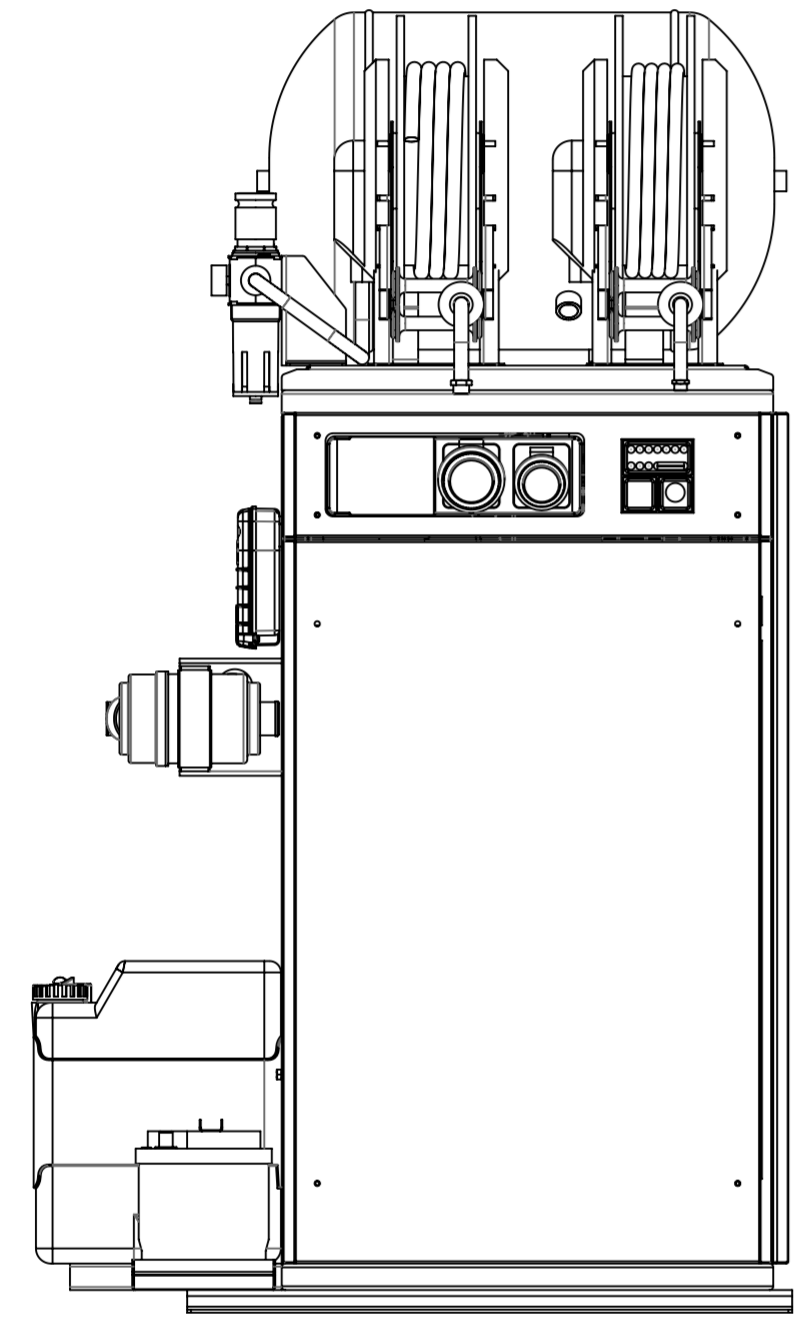
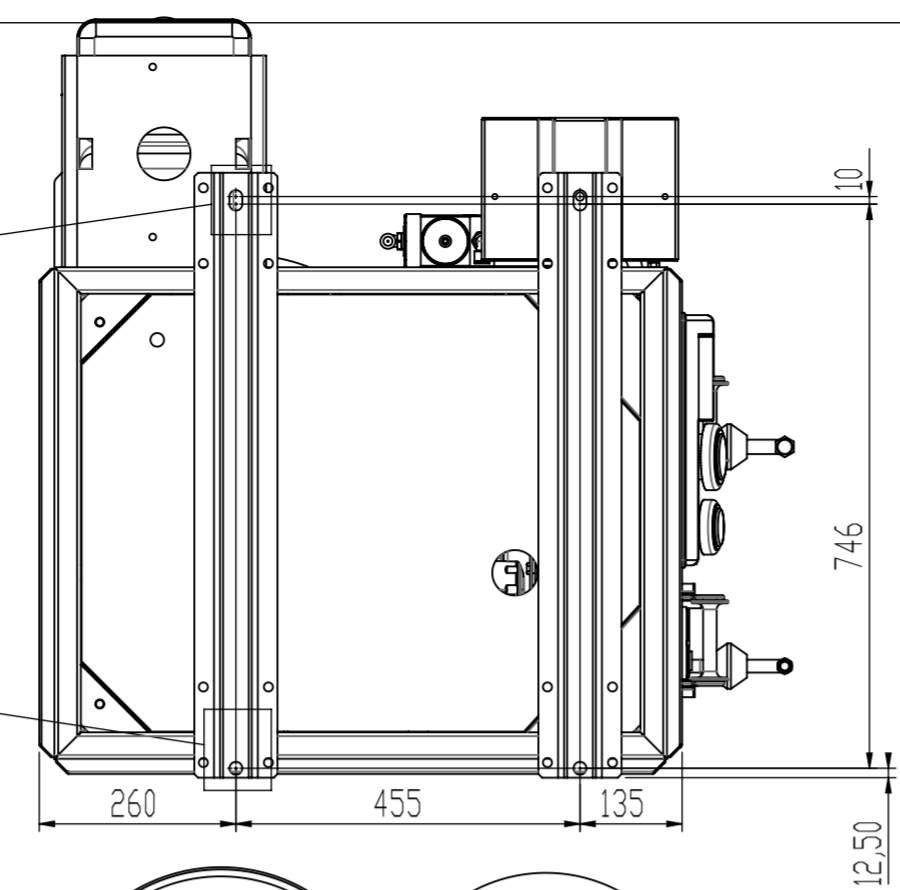
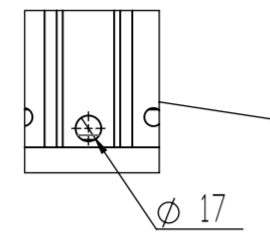

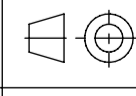


DETTAGLIO A  
SCALA 1 : 5



DETTAGLIO B  
SCALA 1 : 5



REV.	DATA	DISSEG.	DESCRIZIONE	TRATTAMENTO TERMICO	TRATTAMENTO SUPERFICIALE	MATERIALE:
						
	21/09/2015					QUOTE SENZA INDICAZIONE DI TOLLERANZA GRADO DI PRECISIONE MEDIO UNI-EN 22768-1
		gollernia	CONTR.			 PESO
			PARTICOLARE Motocompressore MSU 998S			SCALA 1:10
			MACCHINA			FOGLIO 1 DI 1
			NOTE		CODICE	

This drawing is copyright and the property of FIAT spa. Any information set out is classified commercially confidential it must not be copied by any metal or used for manufacture without the written permission of FIAT spa.