

# BHA 170 • BHA 200



BHA 170

Modello Model	AP C/C	AP C/F (Ø1 <sup>3</sup> / <sub>8</sub> ) codice • code	AP C/F (Ø32)
BHA 170	852	853	680
BHA 200	832	833	681

AP C/C



AP C/F (Ø1<sup>3</sup>/<sub>8</sub>)



AP C/F (Ø32)



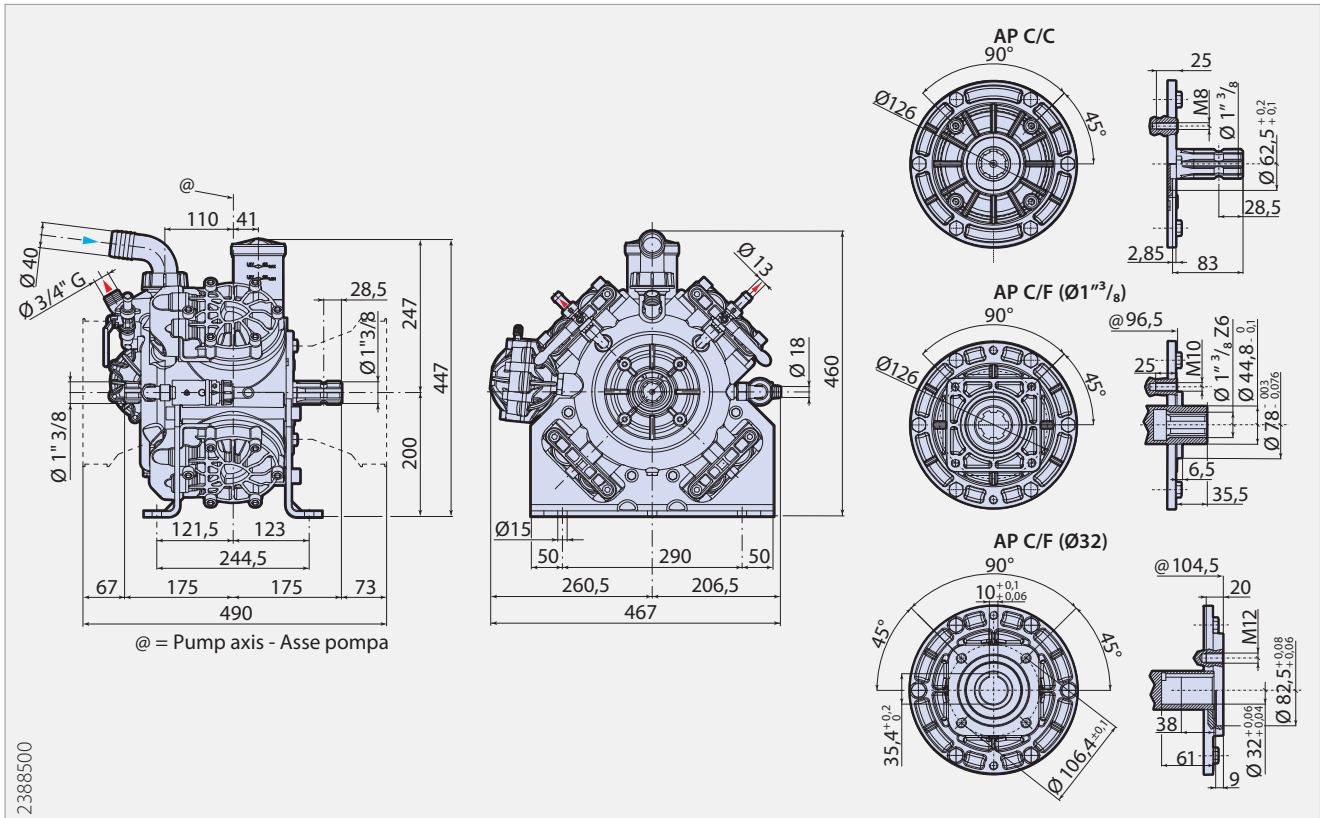
**Pompe a quattro membrane semidrauliche, corpo in alluminio, testate e condotti esterni in alluminio anodizzato.**

Uscita con 2 rubinetti supplementari.  
Gruppi comando incorporati e separati vedere a pag. 98.

**Semi-hydraulic four-diaphragm pumps with aluminium bodies and anodized aluminium heads and manifolds.**

Delivery port with 2 additional valves.  
For incorporated and remote control units see page 98.

# BHA 170 · BHA 200



2388500

Modello Model	Portata max Max flow		Pressione max Max pressure		N° giri max Max RPM	Temperatura max Max temperature		Peso Weight	
	L/1'	gpm	bar	psi		°C	°F	kg	lb
BHA 170	160,4	42,4	50	725	550	60	140	51	112
BHA 200	193,7	51,2	50	725	550	60	140	51	112



cod. vedi pag.135 / code see page 135  
 Per moltiplicatori. La versione FD é da applicare alle pompe versione C/F.  
 For overgears. The FD version should be fitted on C/F version pumps.

Kit Appl.FD

BHA 170		Giri/min · RPM											
		350			450			500			550		
bar	psi	L/1'	gpm	HP	L/1'	gpm	HP	L/1'	gpm	HP	L/1'	gpm	HP
0	0	118,9	31,4	1,2	132,9	35,1	1,7	147,3	38,9	2,2	160,4	42,4	2,7
15	217	116,6	30,8	4,7	130,6	34,5	5,4	144,0	38,0	6,0	157,6	41,6	6,7
30	435	115,0	30,4	8,7	129,5	34,2	9,9	143,2	37,8	11,0	156,7	41,4	12,1
40	580	114,4	30,2	11,3	128,7	34,0	12,9	142,1	37,5	14,2	156,1	41,2	15,8
50	725	113,1	29,9	14,0	127,9	33,8	15,8	141,6	37,4	17,5	154,9	40,9	19,3

BHA 200		Giri/min · RPM											
		350			450			500			550		
bar	psi	L/1'	gpm	HP	L/1'	gpm	HP	L/1'	gpm	HP	L/1'	gpm	HP
0	0	140,7	37,2	1,9	156,9	41,4	6,0	173,1	45,7	3,1	193,7	51,2	3,6
15	217	138,5	36,6	5,4	154,8	40,9	7,6	170,8	45,1	7,0	185,4	49,0	7,6
30	435	136,2	36,0	10,2	152,6	40,3	11,4	169,0	44,6	12,7	183,9	48,6	13,9
40	580	135,0	35,7	13,0	151,1	39,9	14,8	167,5	44,2	16,5	182,5	48,2	18,0
50	725	133,1	35,2	16,0	150,5	39,8	18,1	167,3	44,2	20,2	182,1	48,1	22,1