

Adaptador a motor Mercedes AROCS
Mercedes AROCS Engine Adapter

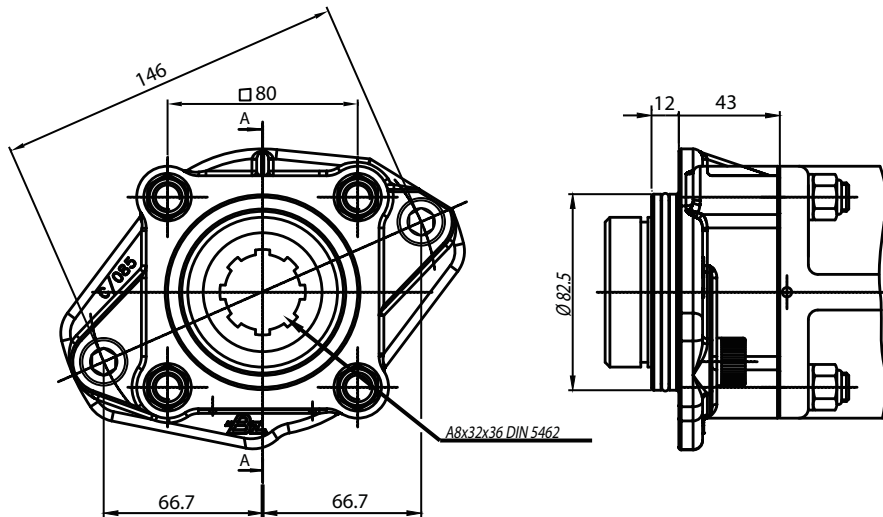
Adaptador
Adapter



Descripción Description

Con este kit adaptador, puede instalarse una bomba hidráulica con norma ISO estándar sobre los motores Mercedes OM470, OM471, OM473.

With this adapter kit, an hydraulic pump that meets the ISO standard can be installed on the PTO of the Mercedes OM470, OM471, OM473 engines.



Datos Principales Main Data

Par nominal Torque (Nm)	Continuo Continuous	390		
	Intermitente Intermittent	470		
Peso Weight (Kg)	2.7			
Sentido de giro de la bomba Pump rotation	Derecho ClockWise			
Modelo de motor Engine to pto ratio	OM470	OM471	OM473	
Relación motor-bomba Engine to pto ratio	1: 1,30	1: 1,22	1: 1,35	