

Adaptador a Motor Scania ED 160  
 Engine Adapter Scania ED 160

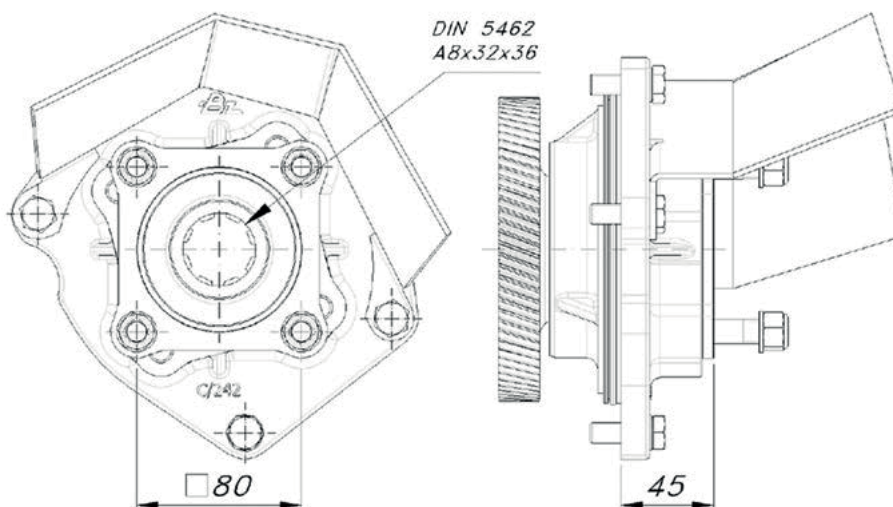
Adaptador  
 Adapter



Descripción Description

Kit adaptador con rodamiento de apoyo para instalar bombas ISO 4 Taladros en los motores Scania de la serie ED 160.

Adapter Kit with bearing support to install ISO 4 bolts pumps on Scania engines ED 160 Series.



Datos Principales		Main Data
Par nominal Torque (Nm)	Continuo Continuous	450
	Intermitente Intermittent	550
Peso Weight (Kg)		5.8
Potencia 1000 r.p.m. Power 1000 r.p.m.		64 C.V. // 48 kW
Lado de montaje Mounting position		Posterior Rear
Sentido de giro de la bomba Pump rotation		Izquierdo Anti ClockWise
Relación motor-bomba Engine to pto ratio		1: 1.19