

Adaptador a Motor Scania ED 120  
Engine Adapter Scania ED 120

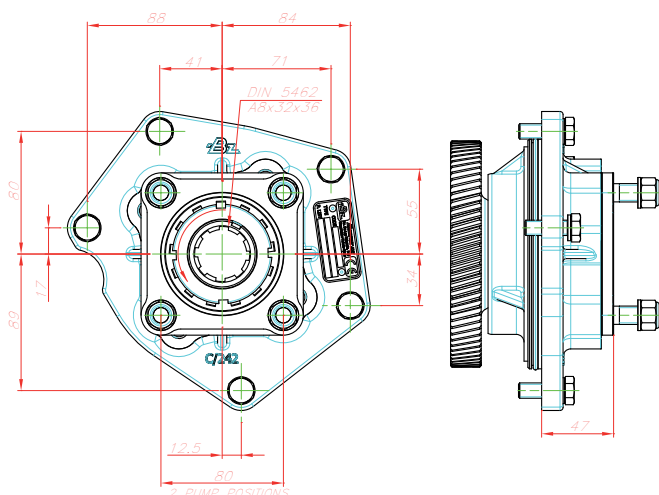
Adaptador  
Adapter



Descripción Description

Kit adaptador con rodamiento de apoyo para instalar bombas ISO 4 Taladros en los motores Scania de la serie ED 120.

Adapter Kit with bearing support to install ISO 4 bolts pumps on Scania engines ED 120 Series.



Datos Principales		Main Data
Par nominal Torque (Nm)	Continuo Continuous	400
	Intermitente Intermittent	500
Peso Weight (Kg)		8
Potencia 1000 r.p.m. Power 1000 r.p.m.		57 C.V. // 43 kW
Lado de montaje Mounting position		Posterior Rear
Sentido de giro de la bomba Pump rotation		Derecho ClockWise
Relación motor-bomba Engine to pto ratio		1: 1.19