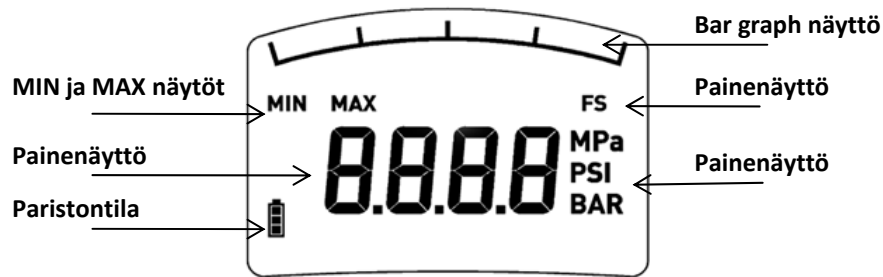


# Käyttö-opas DG-10-S



## Näppäin

## Toiminta



- ON-OFF –näppäin
- Vaihtaa ohjelmointiin, paina yli 3 sekuntia



Maksimiarvonäyttö



Minimiarvonäyttö

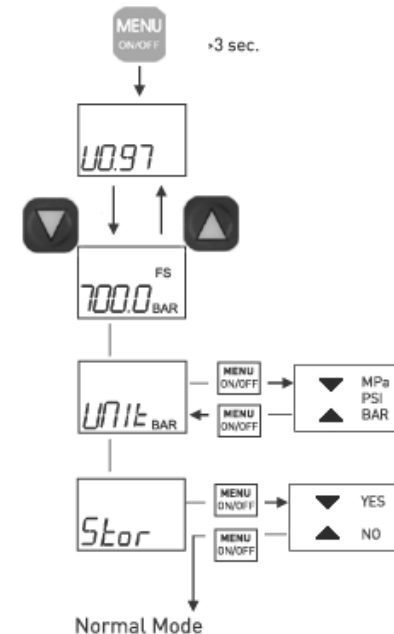


Nollaa maksimiarvon



Nollaa minimiarvon

## Normal Mode



Siirtyminen ohjelmointi tilaan  
Paina yli 3 sekuntia

Ohjelmaversio

Näyttää mittausalueen 700,0 bar

Mittausyksikkö ja sen vaihto

Tallentaa muistiin muutokset

Paluu normaaliin näyttöön