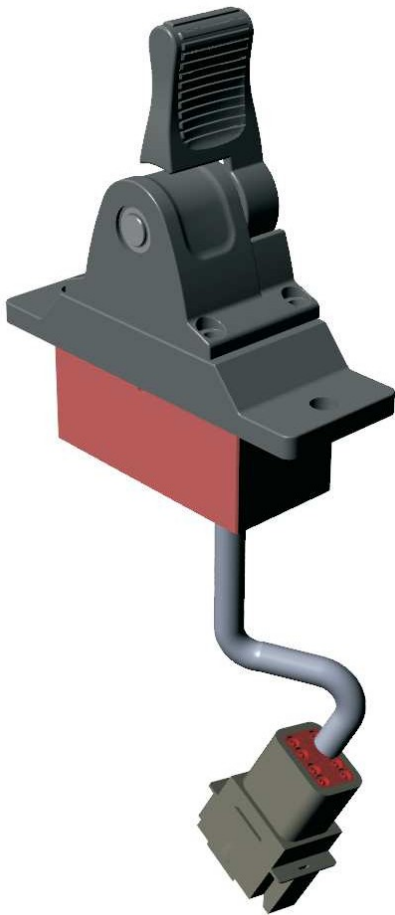


1-Akselinen Sormi Joystick (PWM)



Kuvaus

MAP2L on yksiakselinen elektroninen joystick PWM-lähdöillä, joilla voidaan ohjata suoraan (2) PWM solenoidiventtiiliä.

Joystick-komento perustuu magneettikenttä mittaukseen kestmagneetti redundanttien Hall-ilmioiden kautta, tämä mahdollistaa sen että kulumista ei ole laisinkaan.

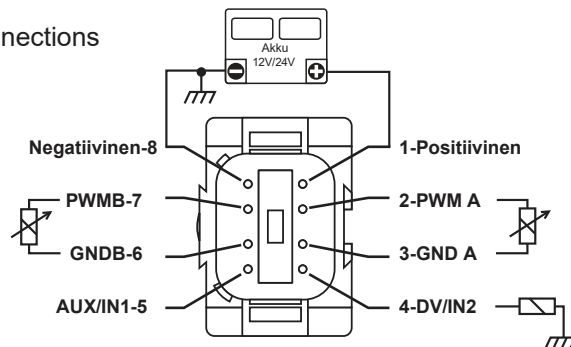
Pääpiirteet:

- yksi suhteellinen osa (A+B)suoraohjaus (2PWMoutputsmax2.5A);
- säädettyvä minimi/maksimivirta joka suuntaan (A+B);
- säädettyvä lähtö/pysäytys ajastinvahvistus 25 sekuntiin (vaihe 0,1 s);
- säädettyvä PWM-taajuus 50-300Hz;
- tulo nopeuden pienentäminen tai deadman-ominaisuus"vika"ulostuloon(oletus);
- kitkakahvainen versio saatavilla;
- tulostuskäyrän muoto lineaarinen tai parabolinen (valittavissa);
- DV-digitaalilähtö aktivoituu, kun PWM-lähtö on päällä;

- kaikki toimintaparametrit ovat ohjelmoitavissa sarjaportin ja Windows® SepSim -ohjelma erityisellä sarjaporttisoittimella (AISR).

Jännitesignaalilla varustettu versio on myös saatavilla (MAS2L).

Connections



Tekniset tiedot

Käyttöjännite	10÷30Vdc
Syöttövirta	90mA + kuorma
Käyttölämpötila alue	-30÷+70°C
PWM Minimi ulostulovirta	50÷2500mA (250mA asetettu)
PWM Maksimi ulostulovirta	50÷2500mA (850mA asetettu)
PWM Taajuus	50÷300 Hz(100Hz asetettu)
DV ja AUX Ulostulo maksimi virta	2000mA
Pistoke	Kaapeli L=20cm+Deutsch DT04-8 liitin
Vivun työskentely kulma	±30 astetta
Kahvan voima täydellä iskulla	Noin.3.5N±10%(mitattu kahvan yläosasta)
Suojausluokitus	IP66
EMC yhteensopivuus	ISOEN14982:2009

Työtila

MAP2L-ohjainsauva on suunniteltu ohjaamaan suoraan kahta proportionaali solenoidiventtiiliä (yksi osa sähköisesti - ohjatusta hydraulisesta jakajasta). Käämien PWM-komento on takaisinkytkentä ohjattu virran vakauden takaamiseksi riippumaton ulkoisista tekijöistä (virtalähdejännite, kelan lämpötila, ...).

PWM-lähtöjen taajuus on säädettävissä 50 Hz - 300 Hz (esiasetus 100 Hz).

Elektroninen kortti on suojattu kuorman oikosululta.

MAP2L-ohjainsauva on esiasetettu 24 V:n proportionaali venttiilille, jonka minimivirta on 250 mA ja maksimi 850 mA. Lähtö- ja pysäytysaikarampit on esiasetettu nolnaan.

Alkuperäisiä esiasetettuja arvoja voi olla tarpeen muuttaa, jotta ohjaussauva toimii paremmin erilaisilla sovelluksilla (eri syöttöjännitteillä tai erilaisilla proportionaali solenoidiventtiileillä).

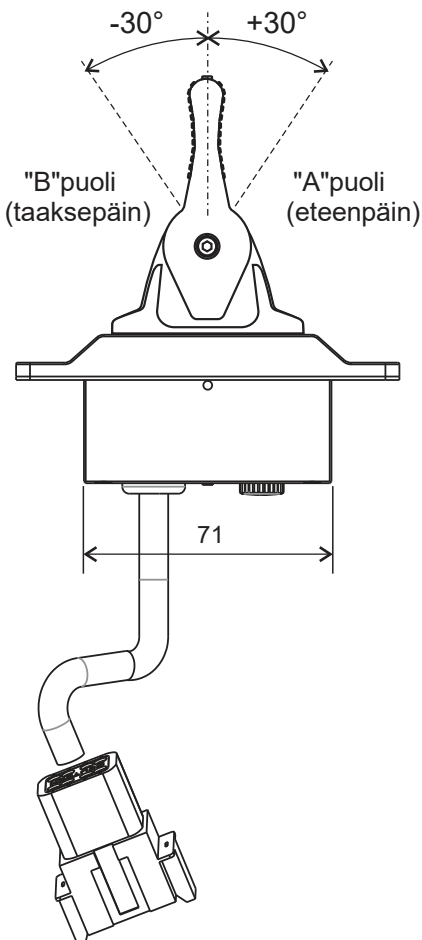
Asetusta voidaan muuttaa tietokoneella, jossa on Windows® SepSim -ohjelma sekä sarjaporttisivittimellä (AISR).

Signalointi

Monivärinen LED-valo asennuspaneelin alla syttyy, kun ohjauskahva aktivoidaan, ja antaa tietoja laitteen tilasta johon on koodattu sarja värillisiä välähdyksiä.

Mitat

(kaikki mitat millimetreinä)

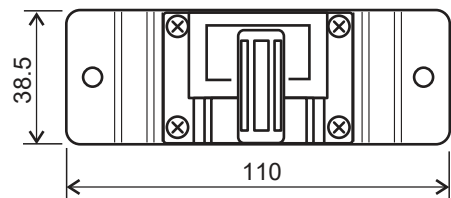
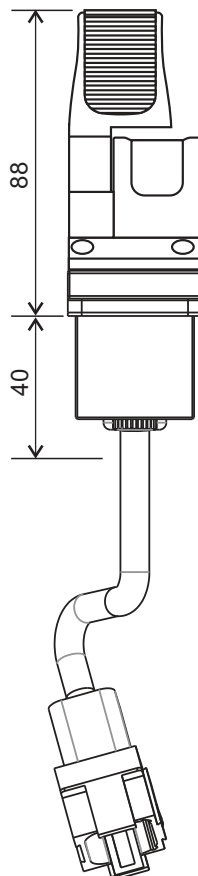


Esimerkki koodista:

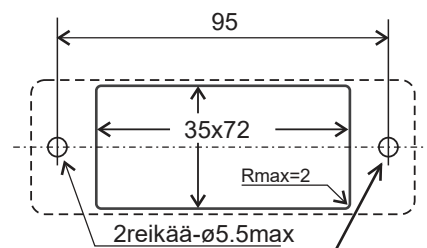
PMAP2SSL_nnnnnn

(valinnainen):räätelöity erikoisversio

- R:kahvan jousipalautus
- F:kahva kitkalukituksella

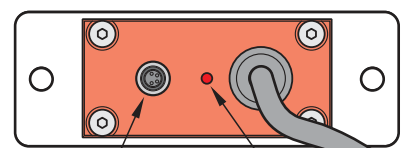


Ylä puoli



Poraus maski

Kiinnitysruuvit on eristettävä (kumitiiviste ei ole riittävä)



Ala Puoli

M8 ohjelmointi Liitäntä (AISR)

Moniväri LED

Syöttö- ja lähtökaapelit