

HCG-50 – 150 tonnia

HCG-200 – 300 tonnia

## HCG-sarja, yksitoiminen, painovoima palutteiset sylinterit

- Pintakarkaistua pintaa vastustaa sivukuormaa ja syklistä kulumista
- Sivuttaiskuormitus 10% nimellisvoimasta koko max. sylinterin kapasiteetti<sup>1)</sup>
- Kaulusrenkas estää männän ulostulon
- Sääsuojattu sisältä ja ulkoa
- Ylemmät ja alemmat vaihdettavat tukirenkaat tukevat sylinteriä koko nostovälillä
- Sertifioidut nostosilmukat, asennusreiät ja kauluksen kierteet
- Vakiokauluskierre aina 250 tonnin malleille.  
Kauluskierre on valinnainen 300 tonnin ja sitä suuremmille malleille.

### VALINTATAULUKKO 50 – 300 TONNIN HCG-MALLIT

400 – 1000 tonnin mallit, katso sivut 48-49.

Kaikki tuotteen ominaisuudet näet sivuilta 42-43.

Sylinterin voima tonnia	Isku (mm)	Tyyppi	Max. sylinterin kapasiteetti 700 baarissa tonnia (kN)	Männän tehollinen pinta-ala (cm <sup>2</sup> )	Öljy-kapasiteetti (cm <sup>3</sup> )	Lepo-korkeus A (mm)
50	50	HCG-502	56 (550)	78,5	393	183
	100	HCG-504			785	233
	150	HCG-506 <sup>1)</sup>			1178	283
	200	HCG-508			1571	346
	250	HCG-5010			1963	396
	300	HCG-5012 <sup>1)</sup>			2356	446
100	50	HCG-1002	102 (1002)	143,1	716	202
	100	HCG-1004			1431	252
	150	HCG-1006			2147	302
	200	HCG-1008			2863	379
	250	HCG-10010			3578	429
	300	HCG-10012			4294	479
150	50	HCG-1502	153 (1497)	213,8	1069	220
	100	HCG-1504			2138	270
	150	HCG-1506			3207	320
	200	HCG-1508			4276	397
	250	HCG-15010			5346	447
	300	HCG-15012			6415	497
200	50	HCG-2002	202 (1985)	283,5	1418	231
	100	HCG-2004			2835	281
	150	HCG-2006			4253	331
	200	HCG-2008			5671	408
	250	HCG-20010			7088	458
	300	HCG-20012			8506	508
250	50	HCG-2502	259 (2541)	363,1	1815	241
	100	HCG-2504			3631	291
	150	HCG-2506			5446	341
	200	HCG-2508			7261	431
	250	HCG-25010			9076	481
	300	HCG-25012			10.892	531
300	50	HCG-3002	310 (3036)	433,7	2169	296
	100	HCG-3004			4337	346
	150	HCG-3006			6506	396
	200	HCG-3008			8675	446
	250	HCG-30010			10.843	496
	300	HCG-30012			13.012	546

Kauluskierre * (mm)		
Tyyppi / voima tonnia	Kierrekoko W	Kierrepituus X
HCG-50	M130 x 2	30
HCG-100	M175 x 3	46
HCG-150	M215 x 3	55
HCG-200	M250 x 3	63
HCG-250	M280 x 3	64
HCG-300*	M305 x 3	73

\* Vakiokauluskierre aina 250 tonnin malleille. Kauluskierre on valinnainen 300 tonnin ja sitä suuremmille malleille. Lisää etuliite "E002" mallinumeroon sylinterin kauluskierteelle. **Esimerkki: HCG3006E002.** Kauluksen kierteen pituus on suunniteltu täydelle sylinterin kapasiteetille.

Alustan asennusreiät (mm)					
Tyyppi / voima tonnia	Reikäympyrä U	Kierrekoko V	Min. kierresyvyys Z	Reikien lukumäärä	Kulma liittimestä
HCG-50	105	M12 x 1,75	22	2	90°
HCG-100	150	M12 x 1,75	22	2	90°
HCG-150	185	M12 x 1,75	22	2	90°
HCG-200	215	M12 x 1,75	22	3	60°
HCG-250	245	M12 x 1,75	22	3	60°
HCG-300	260	M16 x 2	25	3	60°

<sup>1)</sup> HCG-506 ja HCG-5012: Sivuttaiskuormitus 7% nimellisvoimasta max. sylinterin kapasiteetti.

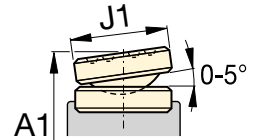
# Yksitoimiset raskaan sarjan sylinterit

Voima:  
**50 – 300 tonnia**


Isku:  
**50 – 300 mm**

Maksimikäyttöpaine:  
**700 baaria**

**HCG**  
sarja



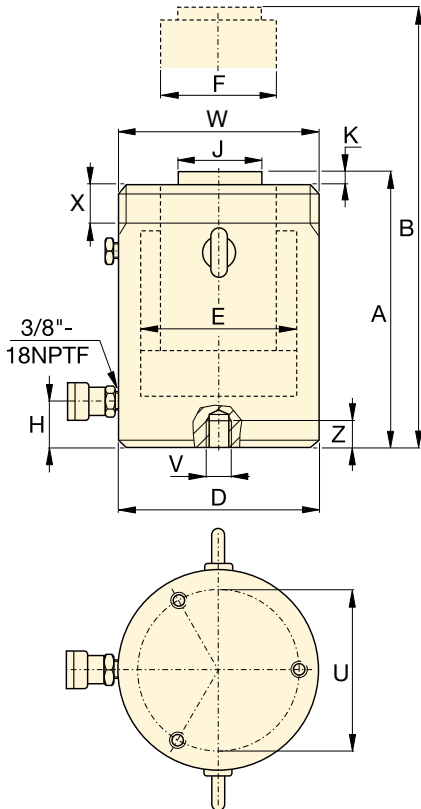
CATS-sarja kallistuva satula

	Korkeus tädellä iskulla B (mm)	Ulko-halkaisija D (mm)	Sylinterin reiän halkaisija E (mm)	Männän halkaisija F (mm)	Pohjasta öljyreikään H (mm)	Standardi satulan halkaisija J (mm)	Satulan ylitys männästä K (mm)	 (kg)	Tyyppi	Valinnainen kallistuva satula		
										Halkaisija J1 (mm)	Lepo-korkeus A1 <sup>2)</sup> (mm)	Satulan tyyppi
	233	130	100	70	38	50	3	17	HCG-502	71	197	CATS-50
	333							20	HCG-504		247	
	433							24	HCG-506 <sup>1)</sup>		297	
	546							29	HCG-508		360	
	646							32	HCG-5010		410	
	746							36	HCG-5012 <sup>1)</sup>		460	
	252	175	135	95	38	75	3	33	HCG-1002	71	212	CATS-101
	352							40	HCG-1004		262	
	452							46	HCG-1006		312	
	579							58	HCG-1008		389	
	679							65	HCG-10010		439	
	779							71	HCG-10012		489	
	270	215	165	120	41	94	3	56	HCG-1502	97	239	CATS-150
	370							66	HCG-1504		289	
	470							76	HCG-1506		339	
	597							94	HCG-1508		416	
	697							104	HCG-15010		466	
	797							115	HCG-15012		516	
	281	250	190	140	47	113	3	81	HCG-2002	126	249	CATS-200
	381							95	HCG-2004		299	
	481							109	HCG-2006		349	
	608							136	HCG-2008		426	
	708							150	HCG-20010		476	
	808							164	HCG-20012		526	
	291	280	215	170	53	140	4	107	HCG-2502	175	280	CATS-300
	391							125	HCG-2504		330	
	491							144	HCG-2506		380	
	631							182	HCG-2508		470	
	731							201	HCG-25010		520	
	831							219	HCG-25012		570	
	346	305	235	200	58	140	4	158	HCG-3002	175	335	CATS-300
	446							182	HCG-3004		385	
	546							206	HCG-3006		435	
	646							230	HCG-3008		485	
	746							254	HCG-30010		535	
	846							278	HCG-30012		585	

<sup>2)</sup> A1 = Lepokorkeus mukaan lukien CATS-sarjan kallistussatula.

## HCG-sarja, yksitoiminen, painovoima palutteiset sylinterit

- Pintakarkaistu pinta vastustaa sivukuormaa ja syklistä kulumista
- Sivuttaiskuormitus 10% nimellisvoimasta koko max. sylinterin kapasiteetti
- Kaulusrenkas estää männän ulostulon
- Sääsuojuattu sisältä ja ulkoa
- Ylemmät ja alemmat vaihdettavat tukirenkaat tukevat sylinteriä koko nostovälillä
- Sertifioidut nostosilmukat ja asennusreiät
- Valinnaiset kauluskierteet 300 tonnin ja sitä suuremmille malleille.



Valinnainen kauluskierre (mm)		
Tyyppi / voima tonnia	Kierre-koko W	Kierre-pituus X
HCG-400	M350 x 3	83
HCG-500	M400 x 4	90
HCG-600	M430 x 4	100
HCG-800	M505 x 5	122
HCG-1000	M570 x 5	137

Kauluskierre on valinnainen 300 tonnin ja sitä suuremmille malleille. Sylinterin kauluskierre varten liitä lisäys "E002" mallinumeroon. Esimerkki: **HCG4006E002**  
Kauluksen kierteen pituus on suunniteltu täydelle sylinterin kapasiteetille.

Alustan asennusreiät (mm)					
Tyyppi / voima tonnia	Reikä-ympyrä U	Kierre-koko V	Min. kierre-syvyys Z	Reikien lukumäärä	Kulma liittimestä
HCG-400	300	M16 x 2	25	3	60°
HCG-500	340	M24 x 3	36	3	60°
HCG-600	370	M24 x 3	36	3	60°
HCG-800	440	M24 x 3	36	3	60°
HCG-1000	500	M24 x 3	36	3	60°

## VALINTATAULUKKO 400 – 1000 TONNIN HCG-MALLIT

50 – 300 tonnin mallit, katso sivut 46-47.

Kaikki tuotteen ominaisuudet näet sivuilta 42-43.

Sylinterin voima tonnia	Isku (mm)	Tyyppi	Max. sylinterin kapasiteetti 700 baarissa tonnia (kN)	Männän tehollinen pinta-ala (cm <sup>2</sup> )	Öljy-kapasiteetti (cm <sup>3</sup> )	Lepo-korkeus A (mm)
400	50	HCG-4002	409 (4008)	572,6	2863	321
	100	HCG-4004			5726	371
	150	HCG-4006			8588	421
	200	HCG-4008			11.451	471
	250	HCG-40010			14.314	521
	300	HCG-40012			17.177	571
500	50	HCG-5002	522 (5114)	730,6	3653	344
	100	HCG-5004			7306	394
	150	HCG-5006			10.959	444
	200	HCG-5008			14.612	494
	250	HCG-50010			18.265	544
	300	HCG-50012			21.918	594
600	50	HCG-6002	611 (5987)	855,3	4276	352
	100	HCG-6004			8553	402
	150	HCG-6006			12.829	452
	200	HCG-6008			17.106	502
	250	HCG-60010			21.382	552
	300	HCG-60012			25.659	602
800	50	HCG-8002	831 (8149)	1164,2	5821	404
	100	HCG-8004			11.642	454
	150	HCG-8006			17.462	504
	200	HCG-8008			23.283	554
	250	HCG-80010			29.104	604
	300	HCG-80012			34.925	654
1000	50	HCG-10002	1085 (10.644)	1520,5	7603	442
	100	HCG-10004			15.205	492
	150	HCG-10006			22.808	542
	200	HCG-10008			30.411	592
	250	HCG-100010			38.013	642
	300	HCG-100012			45.616	692

# Yksitoimiset raskaan sarjan sylinterit



▲ Offshore-tuulipuistojen tasaaminen: Enerpacin synkroninen nostojärjestelmä tarjosi ratkaisun 80 tuuliturbiinin tukikappaleiden tasaamiseen.

## HCG sarja



Voima:

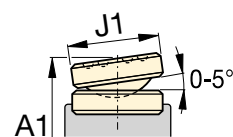
**400 – 1000 tonnia**

Isku:


**50 – 300 mm**

Maksimikäyttöpaino:

**700 baaria**



CATS-sarja kallistuva satula

Korkeus tädellä iskulla B (mm)	Ulko-halkaisija D (mm)	Sylinterin reiän halkaisija E (mm)	Männän halkaisija F (mm)	Pohjasta öljy-reikään H (mm)	Standardi satulan halkaisija J (mm)	Satulan ylitys männästä K (mm)	 (kg)	Tyyppi
371	350	270	220	74	159	4	227	HCG-4002
471							257	HCG-4004
571							287	HCG-4006
671							317	HCG-4008
771							347	HCG-40010
871							378	HCG-40012
394	400	305	250	79	179	4	319	HCG-5002
494							359	HCG-5004
594							399	HCG-5006
694							439	HCG-5008
794							479	HCG-50010
894							519	HCG-50012
402	430	330	270	85	194	4	378	HCG-6002
502							424	HCG-6004
602							470	HCG-6006
702							516	HCG-6008
802							562	HCG-60010
902							608	HCG-60012
454	505	385	320	100	224	4	606	HCG-8002
554							671	HCG-8004
654							735	HCG-8006
754							800	HCG-8008
854							864	HCG-80010
954							929	HCG-80012
492	570	440	340	114	249	4	840	HCG-10002
592							916	HCG-10004
692							992	HCG-10006
792							1068	HCG-10008
892							1145	HCG-100010
992							1221	HCG-100012

Valinnainen kallistuva satula		
Halkaisija J1 (mm)	Lepo-korkeus A1 * (mm)	Satulan tyyppi
210	369	CATS-400
	419	
	469	
	519	
	569	
	619	
230	392	CATS-500
	442	
	492	
	542	
	592	
	642	
250	405	CATS-600
	455	
	505	
	555	
	605	
	655	
275	461	CATS-800
	511	
	561	
	611	
	661	
	711	
300	519	CATS-1000
	569	
	619	
	669	
	719	
	769	

<sup>2)</sup> A1 = Lepokorkeus mukaan lukien CATS-sarjan kallistussatula.