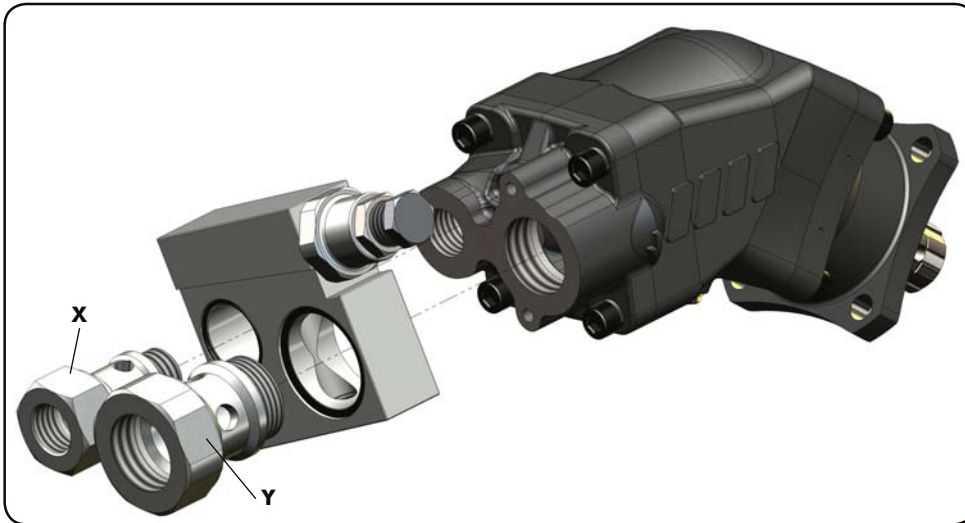


**PANNELLO CON VALVOLA
DI MASSIMA PER POMPE SERIE
"HDS-MDS-HDT"
RELIEF VALVE ASSEMBLY FOR
"HDS-MDS-HDT" BENT AXIS
PISTON PUMPS**

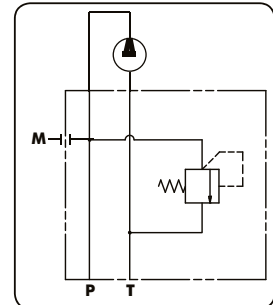
CODICE FAMIGLIA
FAMILY CODE

108-205

Codice fascicolo: 997-400-10810



Schema idraulico
Hydraulic scheme



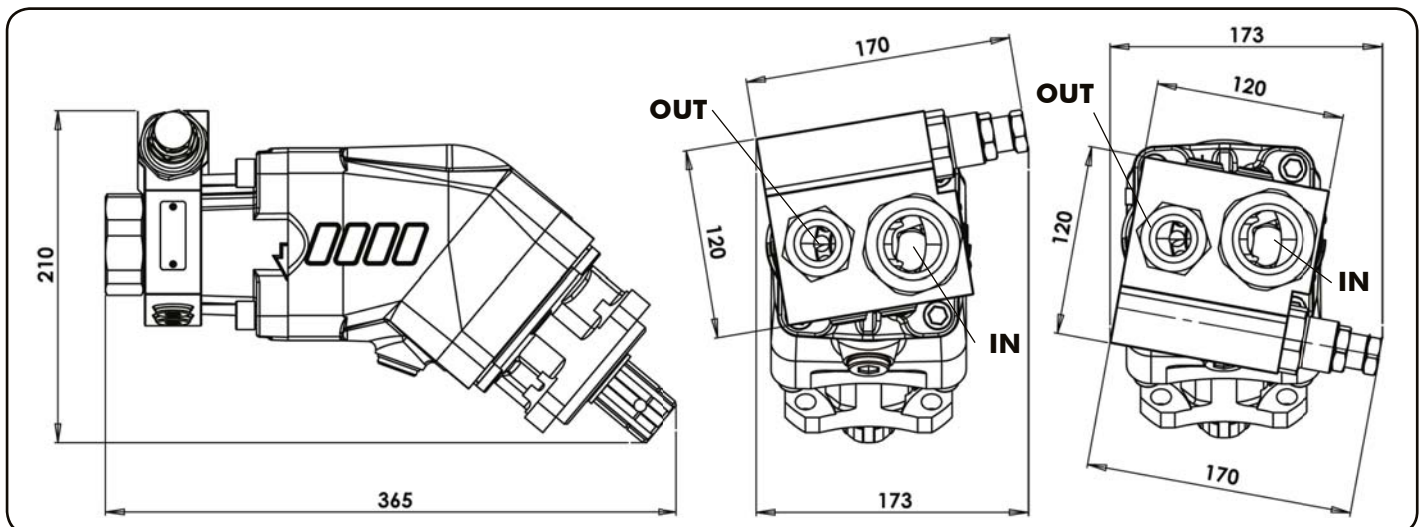
La valvola si applica **direttamente** sul corpo posteriore della pompa in modo che **scarichi direttamente in aspirazione alla stessa senza rendere necessario il tubo verso serbatoio**. La valvola protegge la pompa da sovrappressioni dovute ad azionamenti errati o a impianti lasciati involontariamente con valvole chiuse o con tubi innesto rapidi non collegati. Il fissaggio della valvola sulla pompa è simmetrico, quindi è possibile ruotarla di 180° in modo da evitare possibili interferenze sul veicolo.

This valve can be **directly** fitted on the rear cover of the pump in such a way that **the return flow goes back to tank through the pump itself saving one hose**. The valve protects the pump from peak pressure due to any wrong operations such as closed circuit or coupling not connected. The fitment of the relief valve assembly onto the pump is symmetric, thus it is possible to rotate it by 180° just to avoid any interferences.

Data: Giovedì 9 agosto 2012

| Tipo pompa / Pump type | Codice / Code | IN | OUT | Pressione di taratura Setting pressure | |
|---|---------------|----------|--------|---|----------------|
| | | | | minima / min. | massima / max. |
| HDS 40 - HDS 47 - HDS 55 HDS 64 - MDS 80 | 108-205-00479 | G 1 1/4" | G 3/4" | 45 ± 5 bar | 360 ± 5 bar |
| HDS 84 | 108-205-00844 | G 1 1/4" | G 1" | | |
| HDS 108 MDS 130 | 108-205-01085 | G 1 1/2" | G 1" | | |
| HDT 75 - HDT 84 HDT 96 - HDT 108 | 108-205-50843 | G 1 1/4" | G 1" | | |

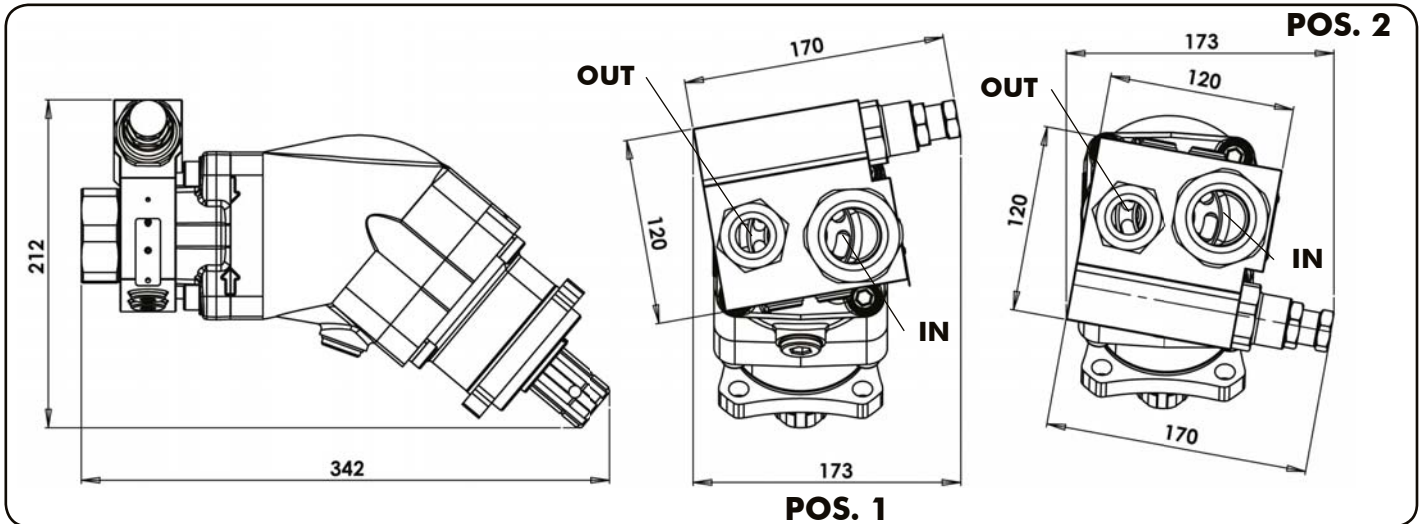
Ingombro HDS - MDS / HDS - MDS Dimension



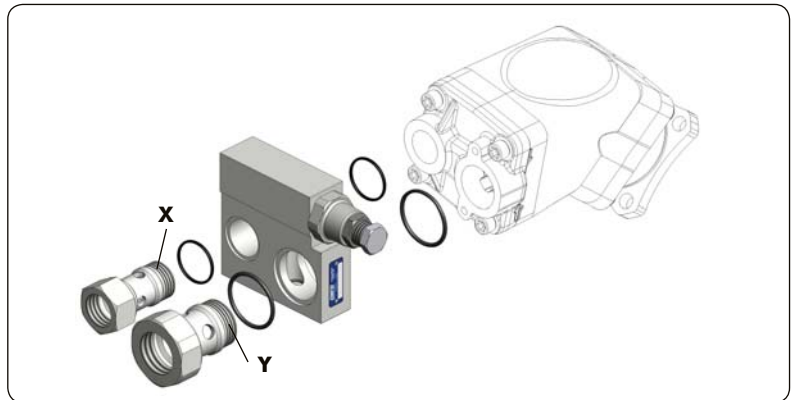
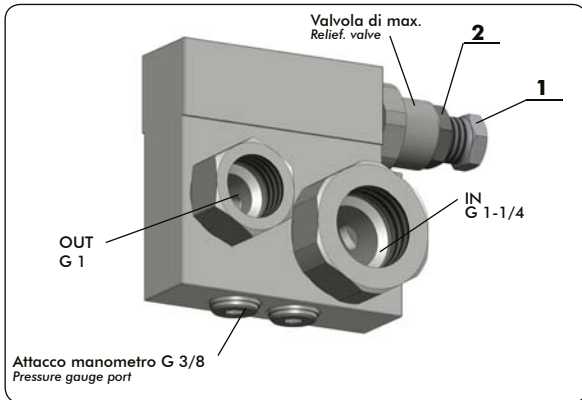
Codice foglio: 997-108-20510 Rev: AC

pag.67

Ingombro HDT / HDT Dimension



ISTRUZIONI DI MONTAGGIO / MOUNTING INSTRUCTIONS



- 1 - Pulire molto bene le superfici della pompa e della valvola che andranno a contatto.
Clean the pump and by-pass valve surfaces.
- 2 - Interporre le guarnizioni (o-ring) fornite a corredo come indicato in figura.
Place the o-ring included in the kit as shown in the picture.
- 3 - Avvitare il particolare X ed il particolare Y (Coppie di serraggio vedi tabella a fianco).
Screw in X part and Y part (See tightening torque in near table).
- 4 - Collegare tubi aspirazione/mandata.
Connect pressure/suction pipe.

| COPPIE DI SERRAGGIO TIGHTENING TORQUE | |
|--|-------|
| G 1/2 | 80Nm |
| G 3/4 | 140Nm |
| G 1 | 170Nm |
| G 1 1/4 | 200Nm |
| G 1 1/2" | 250Nm |

TARATURA VALVOLA DI MASSIMA / RELIEF VALVE SETTING

ATTENZIONE / WARNING



La valvola è tarata a **250 bar**. Se necessari valori diversi, agire come segue:
The relief valve is set at **250 bar**. If necessary please set a new value as follows:

- A) Svitare il part. 2 avendo cura di mantenere in posizione il part. 1.
Unscrew the part. 2 carefully keeping the part. 1 tight.
- B) **REGOLAZIONE / SETTING:**
Avvitando il particolare 1 la pressione aumenta.
Svitando la pressione diminuisce.
*The pressure increases while **Screwing** the part. 1.
The pressure decreases while **Unscrewing**.*
Controllare la pressione con un manometro.
Check the pressure setting with a pressure gauge.
- C) Riavvitare il part. 2 mantenendo in posizione il part. 1.
Lock the part. 2 paying attention to keep into position the part 1.