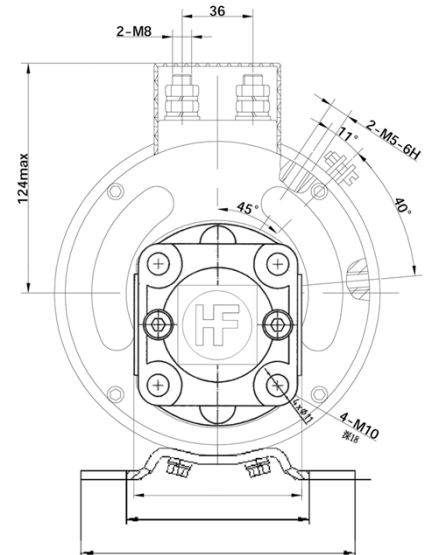
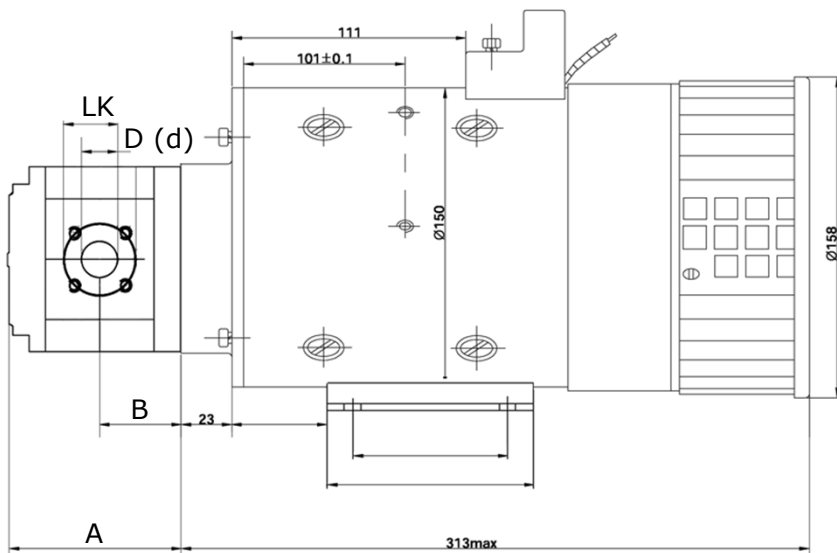


HF 4,5kW (24V) EHP

Motor: 1845-2 4,5kW (24V)



nominal	M (Nm)	RPM	I (amp)	S3 (%)
2,8 kW (24V)	7,7	3400	140	> 50%
3,1 kW (24V)	9,4	3200	165	40%
4,0 kW (24V)	13,5	2900	215	15%
4,5 kW (24V)	16,5	2600	250	13%



Power	Voltage	Pump	A	B	Inlet		Outlet		art.-nr.:
					LK	D	LK	d	
4,5kW	24V	4,0ccm/rev.	82,7mm	22,4mm	40mm	15mm	35mm	12mm	1845-4,0
4,5kW	24V	4,5ccm/rev.	42,6mm	22,8mm	40mm	15mm	35mm	12mm	1845-4,5
4,5kW	24V	4,5ccm/rev.	42,6mm	22,8mm		G1/2"		G1/2"	1845-4,5G12
4,5kW	24V	5,5ccm/rev.	85,2mm	23,6mm	40mm	15mm	35mm	12mm	1845-5,5
4,5kW	24V	6,3ccm/rev.	86,6mm	24,3mm	40mm	15mm	35mm	12mm	1845-6,3
4,5kW	24V	8,2ccm/rev.	89,7mm	25,9mm	40mm	20mm	35mm	12mm	1845-8,2

HF 4,5kW (24V) EHP

Motor: 1845-2 4,5kW (24V)

Performance: 4,5kW (24V)

P (bar)	V (l/min.)	I (Amp)
80	13,3	125
90	12,8	130
100	12,4	140
110	11,9	150
120	11,5	160
130	11,2	165
140	11,0	175
160	10,6	190
170	10,4	195
180	10,1	215
190	9,9	225
200	9,7	235
210	9,4	240
220	9,3	250
230	9,1	260
240	8,9	270

motor: 4,5kW (24V)
pump 4,0ccm

P (bar)	V (l/min.)	I (Amp)
80	14,4	130
90	13,9	145
100	13,4	150
110	12,8	165
120	12,4	170
130	12,2	180
140	11,9	190
160	11,3	215
170	11,1	220
180	10,9	235
190	10,5	250
200	10,3	255
210	10,1	265
220	10,0	270
230	9,7	280
240	9,3	290

motor: 4,5kW (24V)
pump 4,5ccm

P (bar)	V (l/min.)	I (Amp)
80	16,5	150
90	16,0	165
100	15,5	170
110	15,0	190
120	14,5	200
130	14,0	215
140	13,8	230
160	12,9	250
170	12,7	260
180	12,4	270
190	11,9	290
200	11,8	300
210	11,5	305
220	11,3	325
230	11,0	330
240	10,7	340

motor: 4,5kW (24V)
pump 5,5ccm

P (bar)	V (l/min.)	I (Amp)
80	18,2	165
90	17,8	170
100	16,6	190
110	16,3	210
120	15,8	230
130	15,5	235
140	14,8	250
160	14,0	270
170	13,5	290
180	13,2	305
190	12,8	315
200	12,6	330
210	12,3	340
220	11,9	360

motor: 4,5kW (24V)
pump 6,3ccm

P (bar)	flow (l/min.)	I (Amp)
80	21,9	215
90	21,1	220
100	20,3	235
110	19,5	250
120	18,6	270
130	18,0	290
140	17,3	305
150	16,8	325
160	16,1	340
170	15,5	360
180	14,7	390

motor: 4,5kW (24V)
pump 8,2ccm

Performance:

Values can differ in practical use.
Higher working pressure is possible.

For other pump size and higher pressure please contact our technical department

Order codes:

Example: 1845-4,5-SW

Options:

SW: start switch assembled
G12 pump inlet and outlet G1/2"