

RACCORDI PORTAGOMMA A 90° "GOLD"

90° "GOLD" SUCTION FITTINGS

CODICE FAMIGLIA
FAMILY CODE

155-100

GOLD 90°



Raccordi portagomma angolati a 90° realizzati in ottone fuso, particolarmente indicati per il montaggio su pompe, serbatoi e saracinesche, facilmente orientabili grazie al controdado in acciaio di bloccaggio. La lavorazione a dente di sega e la fascetta ad alta resistenza garantiscono un'ottima tenuta lato tubo, mentre dal lato del filetto la tenuta è garantita da un OR.

Sono disponibili due versioni di fascetta per ogni misura di raccordo per adeguarsi a qualsiasi tipo di tubo.

Solid brass made 90° suction fittings, particularly suitable for pumps, oil tanks and gate valves mounting and easy to orientate thanks to a steel tightening nut. Saw-tooth machining and pump-clamping bands are used to prevent accidental separation on the pipe end, while an O-ring ensure a perfect seal on the pump end.

Two sizes of clamps are available for each fitting in order to adapt to every kind of pipe.

MONTAGGIO RACCORDO

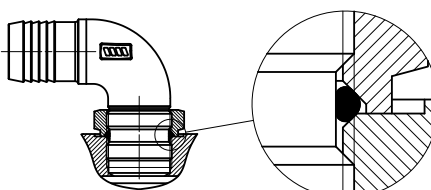
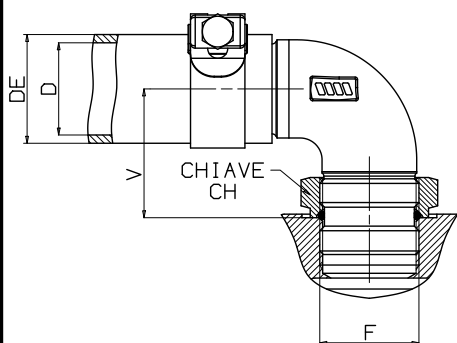
- Avvitare il raccordo nel foro di aspirazione della pompa/serbatoio fino al punto in cui il piano corpo pompa/serbatoio collimi con la mezzeria della superficie cilindrica fra le due filettature del raccordo. (fig.1)

- Bloccare il dado con la coppia di serraggio indicata in tabella.

FITTING ASSEMBLY

- Screw the fitting into the tank/pump aspiration hole until the plane of the body of the pump/tank in sollimates with the center line of the cylinder surface between the two screw threads on the fitting (fig.1).

- Tighten the nut with the torque wrench.



COPPIA DI SERRAGGIO TORQUE WRENCH

G 1/2	80 Nm
G 3/4	100 Nm
G 1	120 Nm
G 1 1/4	140 Nm
G 1 1/2	160 Nm
G 2	180 Nm

F	D (Internal pipe diameter)		DE (External pipe diameter)		CH	V	CODICE CODE	PESO WEIGHT
	mm	inch	Min mm	Max mm				
ISO 228								
G 1/2	40	1"	48	51	28	48	155-100-00083	0,5750
			52	55			155-100-00092	
	25	1 1/4	32	35		40	155-100-00118	0,2740
			36	39			155-100-00127	0,2660
			40	43			155-100-00145	0,3740
			44	47			155-100-00154	0,3790
G 3/4	19	3/4"	29	31	34	45	155-100-00172	0,3450
			32	35			155-100-00181	0,3550
	25	1"	36	39		45	155-100-00190	0,3580
			40	43			155-100-00207	0,4490
			44	47			155-100-00216	0,4670
			48	51			155-100-00252	0,5580
	38	1 1/2	48	51		49	155-100-00270	0,6040
							52	55

pag.7

F ISO 228/SAE	D (Internal pipe diameter)		DE (External pipe diameter)		CH mm	V mm	CODICE CODE	PESO WEIGHT kg
	mm	inch	Min mm	Max mm				
G 1	32	1"1/4	40	43	41	51	155-100-00323	0,6320
			44	47			155-100-00332	0,6370
	38	1"1/2	48	51			155-100-00350	0,6400
			40				155-100-00378	0,6830
	45	1" 3/4	52	55		155-100-00387	0,7210	
			56	59		155-100-00396	0,8070	
	50	2"	60	63		155-100-00403	0,7960	
			64	67		155-100-00412	0,9550	
60		68	73	155-100-00421	0,9770			
G 1 1/4	38	1"1/2	48	51	50	54	155-100-00430	1,2350
			40				155-100-00458	0,7350
	52	55	155-100-00467	0,7750				
	45	1" 3/4	56	59		60	155-100-00476	0,8200
			60	63			155-100-00485	0,9390
	50	2"	64	67		155-100-00494	0,9160	
			68	73		155-100-00501	0,8710	
	60		74	79		155-100-00510	0,8770	
63	2"1/2			63	155-100-00529	1,1640		
G 1 1/2	45	1" 3/4	52	55	55	60	155-100-00538	1,2300
			56	59			155-100-00547	1,0690
	50	2"	60	63			155-100-00556	1,0570
			64	67			155-100-00592	0,9900
	60	2"1/2	68	73		155-100-00609	0,9906	
			74	79		63	155-100-00654	1,0680
63				65	155-100-00663	1,1820		
G 2	63	2"1\2	74	79	70	86	155-100-00716	2,2390
			76	91			155-100-00743	1,9367

Codice fascicolo: 997-400-15510

Data: Lunedì 15 maggio 2017

Codice foglio: 997-155-10010 Rev: AR