

RACCORDI PER SARACINESCA

90° "GOLD" FITTINGS WITH THREAD ON BOTH SIDES

CODICE FAMIGLIA
FAMILY CODE

155-110

**FILETTO FILETTO 90°
ON BOTH SIDES**



Raccordi angolati a 90° realizzati in ottone fuso, particolarmente indicati per il montaggio e l'orientamento delle saracinesche sui serbatoi.

La tenuta è garantita su entrambe le estremità da un OR e da un controdado di bloccaggio.

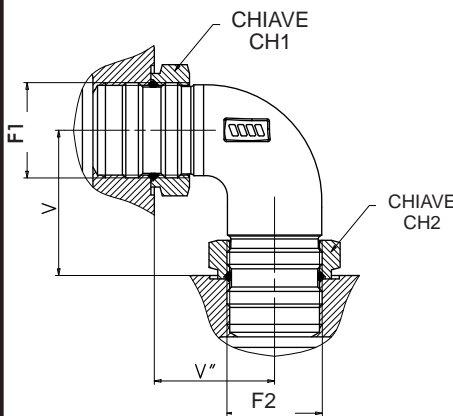
Solid brass made 90° fittings, suitable for mounting and orientating gate valves on oil tanks.

The sealing is guaranteed on both sides by a O-ring and a tightening nut.

Codice fascicolo: 997-400-15510

Data: Martedì 13 maggio 2014

Codice foglio: 997-155-11010 Rev: AD



MONTAGGIO RACCORDO

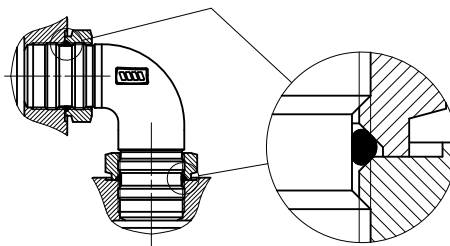
- Avvitare il raccordo nel foro di aspirazione della pompa/serbatoio fino al punto in cui il piano corpo pompa/serbatoio collimi con la mezziera della superficie cilindrica fra le due filettature del raccordo. (fig.1)

- Bloccare il dado con la coppia di serraggio indicata in tabella.

FITTING ASSEMBLY

- Screw the fitting into the tank/pump aspiration hole until the plane of the body of the pump/tank in sollimates with the center line of the cylinder surface between the two screw threads on the fitting (fig.1).

- Tighten the nut with the torque wrench.



COPPIA DI SERRAGGIO TORQUE WRENCH

G 3/4	100 Nm
G 1	120 Nm
G 1 1/4	140 Nm
G 1 1/2	160 Nm

F1	F2	CH1	CH2	V	V''	CODICE CODE	PESO WEIGHT
ISO 228	ISO 228	mm	mm	mm	mm		kg
G 3/4	G 3/4	34		45	54,5	155-110-00107	0,3500
G 1	G 1	41		51	65,5	155-110-00125	0,6920
G 1 1/4	G 1 1/4	50		54	65	155-110-00143	0,7690
G 1 1/2	G 1 1/2	55		60	68	155-110-00161	1,0750
G 1 1/2	G 1 1/4	55	50	63	68	155-110-00303	0,9500

pag.11

OMFB
HYDRAULIC COMPONENTS

O.M.F.B. S.p.A. Hydraulic Components
We reserve the right to make any changes without notice.
Edition 2005.06 No reproduction, however partial, is permitted.
Via Cave, 7/9 25050 Provaglio d'Iseo (Brescia) Italy Tel.: +39.030.9830611
Fax: +39.030.9839207-208 Internet:www.omfb.it e-mail:info@omfb.it

COMPANY WITH
QUALITY SYSTEM
CERTIFIED BY DNV GL
= ISO 9001 =