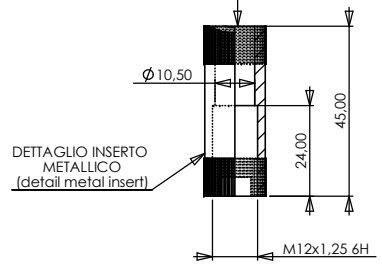
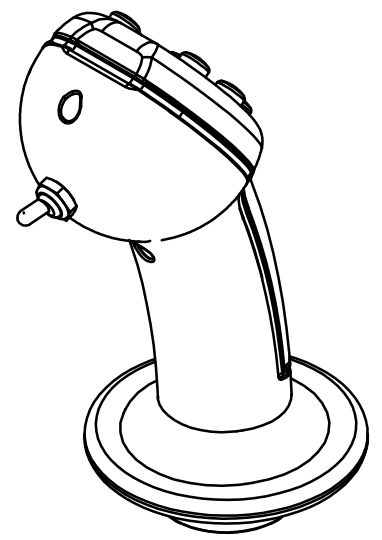
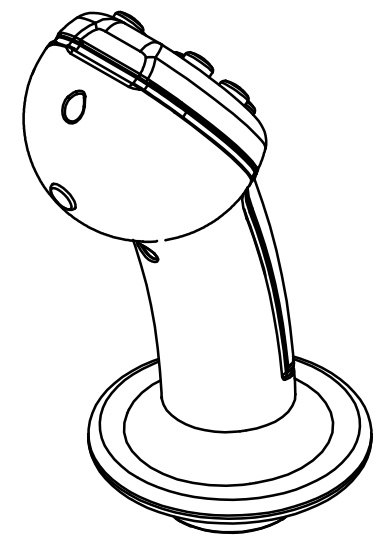
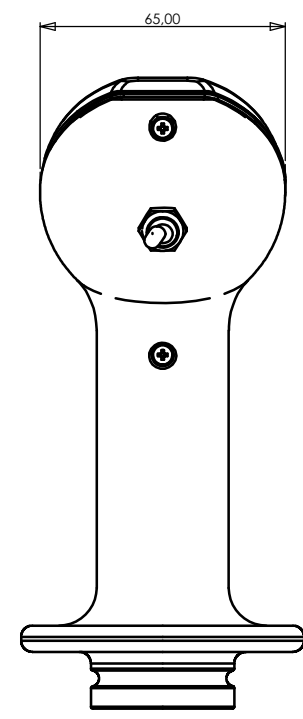
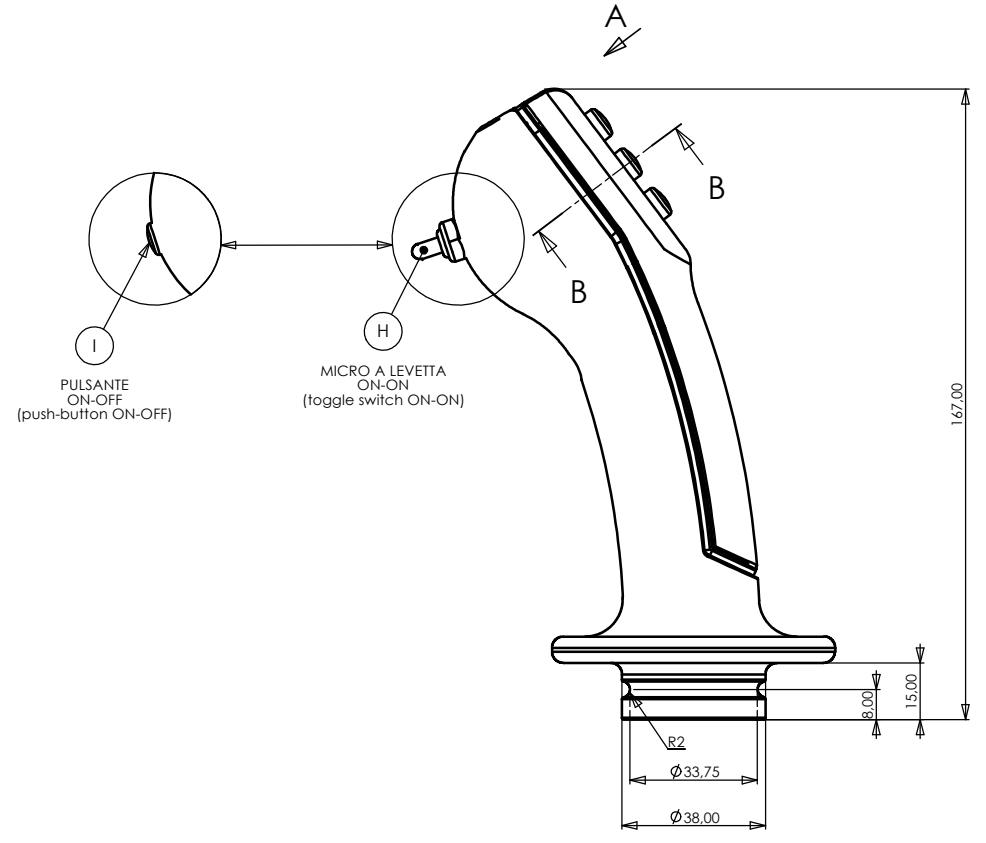
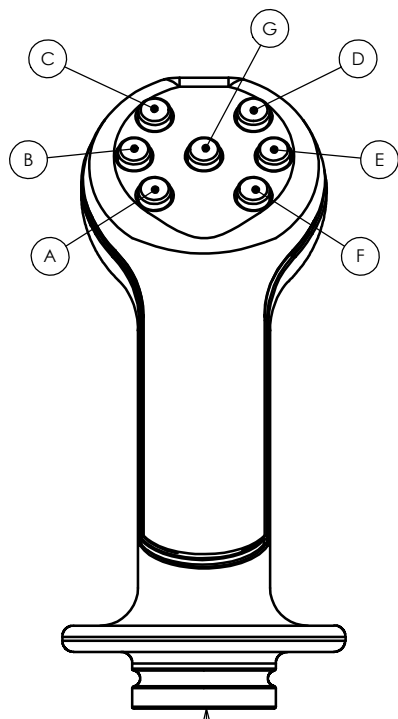


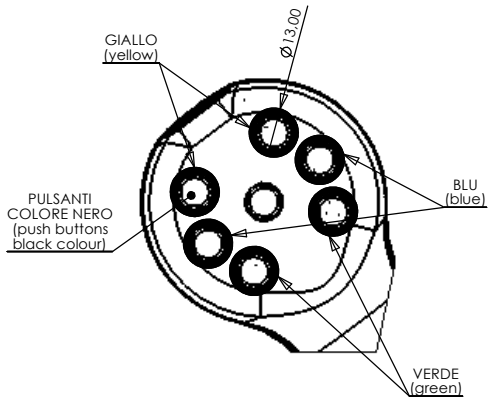
SPECIFICHE INTERRUTTORE A LEVETTA (toggle switch specifications)		SPECIFICHE MICRO INTERRUTTORE (micro switch specifications)	
CORRENTE MAX (Max current)	TENSIONE NOM. CON CARICO RESIST. (Voltage rating with resistive load)	CARICO RESISTIVO MAX 0-15 VDC: (Max. resistive load): 5 A	CARICO INDUTTIVO MAX 0-15 VDC: (Max. inductive load): 3 A
3 A	250 VAC		
6 A	125 VAC		
4 A	30 VDC		
RESISTENZA INIZIALE DEL CONTATTO: (Initial contact resistance): 10 mΩ max.		FORZA MAX. PRESSIONE PULSANTE: (Actuating force max.): 2,5 N	
RESISTENZA ISOLANTE: (Insulation resistance): 1000 MΩ min. at 500VDC		FORZA MIN. RILASCIO PULSANTE: (Release force min.): 0,30 N	
SPECIFICHE GENERALI (general specifications)		TEMPERATURA OPERATIVA: (Operating temperature): -40°C to +85°C	
TEMPERATURA OPERATIVA: (Operating temperature): -40°C to +85°C		CICLI VITA: (mechanical life): 5.000.000	

COPIA AUTORIZZATA
(AUTHORIZED COPY)

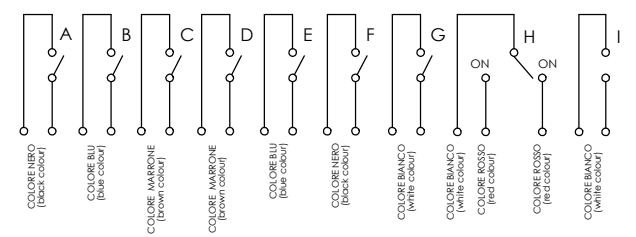
Codice / Code	N. Micro	Posizione Micro / Micro Position
951001	1	G
951002	2	B, E
951003	3	B, G, E
951004	4	A, C, D, F
951005	5	A, C, D, F, G
951006	6	A, B, C, D, E, F
951007	7	A, B, C, D, E, F, G
951008	1	H
951009	2	G, H
951010	3	B, E, H
951011	4	B, G, E, H
951012	5	A, C, D, F, H
951013	6	A, C, D, F, G, H
951014	7	A, B, C, D, E, F, H
951015	8	A, B, C, D, E, F, G, H
951016	1	I
951017	2	G, I
951018	3	B, E, I
951019	4	B, G, E, I
951020	5	A, C, D, F, I
951021	6	A, C, D, F, G, I
951022	7	A, B, C, D, E, F, I
951023	8	A, B, C, D, E, F, G, I



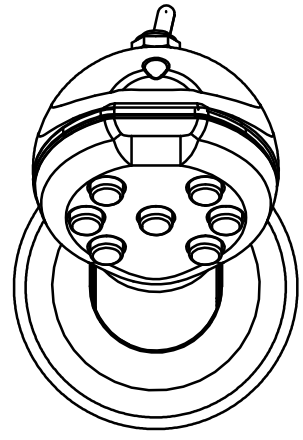
COPERCHIO CON COLORI
IDENTIFICAZIONE MICRO
(cap with colours)



SCHEMA ELETTRICO
(electrical scheme)



Caratteristiche Generali (general specifications)	Valori (data)
PROTEZIONE IMPUGNATURA (handle protection)	IP-66
SEZIONE FILI ELETTRICI (electrical wires section)	0,5 mm ²
LUNGHEZZA UTILE FILI ELETTRICI (useful wires length)	800 mm
TEMPERATURA OPERATIVA (working temperature area)	-10° - +50° C
TOLLERANZE GENERALI LINEARI (Dove non indicate): FINO A 100 ± 0,15 OLTRE ± 0,15 % [general linear tolerances (where don't indicate): until 100 ± 0,15 over ± 0,15 %]	
TOLLERANZE GENERALI ANGOLARI (Dove non indicate): ± 0,5° [general angular tolerances (where don't indicate): ± 0,5°]	



MODIFICA (mod)	DATA (date)	FIRMA UFF. TECH. (technical sign)	DESCRIZIONE DELLA MODIFICA (mod description)
 INDEMAR INDUSTRIALE Via Costalovaia 5 16012 Busalla (GENOVA) Tel. 010-96.48.712 / Fax 010-9648057 http://www.indemar.it/ mailto:info@indemar-industriale.com			DESCRIZIONE (description): IMP. MULTIFUNZIONALE CON PULSANTI A BASSO CARICO D'AZIONAMENTO
DISEGNATO DA (designed by)	MANDOLETTI	FIRMA (sign)	CATEGORIA MERCEOLOGICA (commodity sector)
CONTROLLATO DA (checked by)	REBOITARO		IMP. MULTIFUNZIONALE CON PULSANTI A BASSO CARICO D'AZIONAMENTO
FORMATO FOGLIO (sheet size)	A1	RIPRODUZIONE VIETATA (all rights reserved)	SCALA: 1:1 (scale)
			PROIEZIONE EUROPEA (european projection)
			NUMERO DI DISEGNO (drawing number): 9510
			FOGLIO 1 DI 1 (sheet)
			FILE: 9510_..._dwg
			EDIZIONE (issue): 24.03.2010