

**KIT FLANGIA PER PTO VERSIONE
15/16 (ISO-ALBERO 32x36)
FLANGE KIT FOR PTO VERSION
15/16 (ISO-SHAFT 32x36)**

CODICE FAMIGLIA
FAMILY CODE

114-000

v. 15/16

Codice fascicolo: 997-400-11410

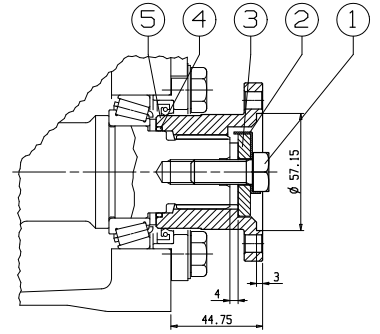
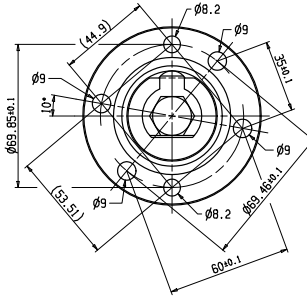
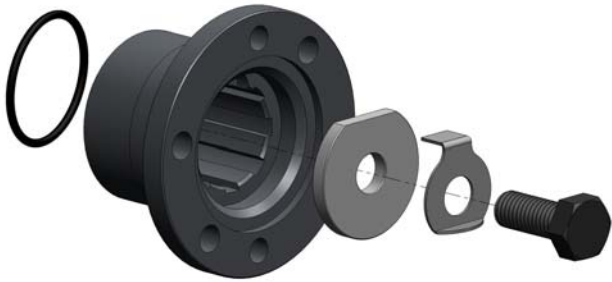
Data: Lunedì 14 novembre 2011

Codice foglio: 997-114-01070 Rev: AB

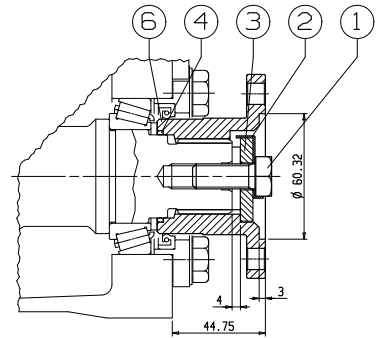
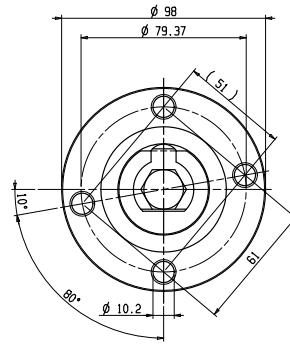
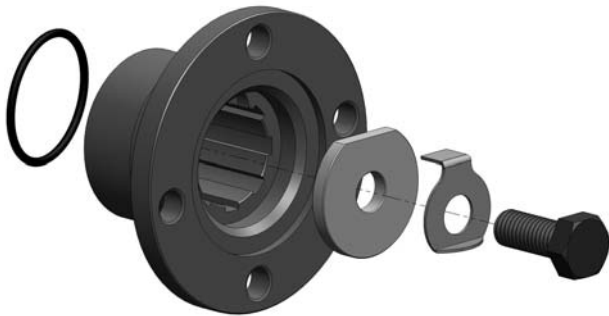
KIT FLANGIA / FLANGE KIT

INGOMBRO / DIMENSIONS

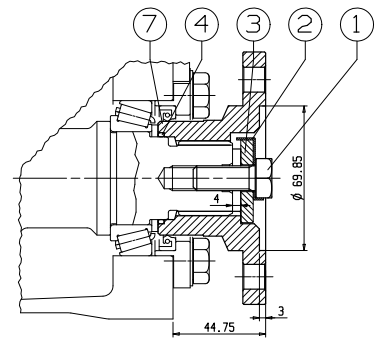
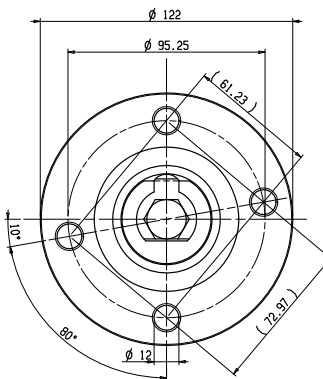
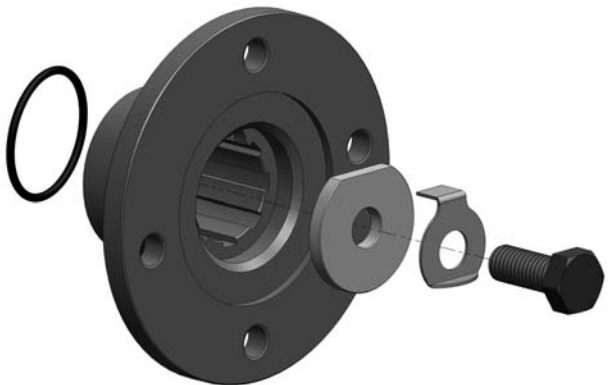
**114-000-01070
SPICER 1120
e
TIPO G SPECIALE
and TYPE G SPECIAL**



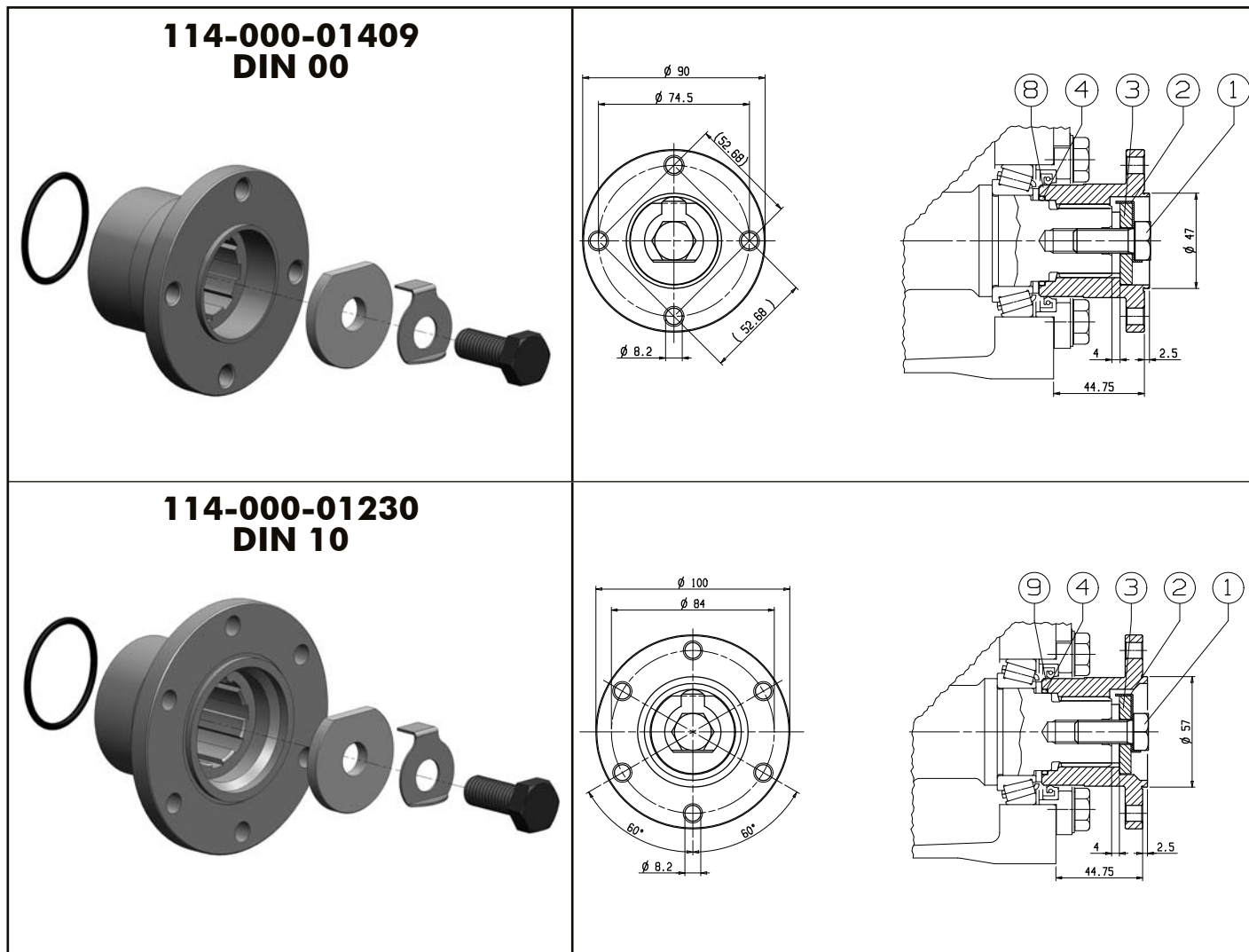
**114-000-01132
SPICER 1300**



**114-000-01525
SPICER 1410**



pag.5



Pos.	Codice Code	Pezzi Pieces	Denominazione Denomination
1	502-005-00055	1	Vite TE M 12x30 UNI 5739 Screw TE M 12x30 UNI 5739
2	501-017-00142	1	Rondella di sicurezza con linguetta x M12 Back-up washer M12
3	501-012-00156	1	Rondella bloccaggio flangia Flange locking washer
4	506-006-03156	1	Guarnizione O-R 3156 FKM/FPM Gasket O-R 3156 FKM/FPM
5	114-007-00289	1	Flangia femmina 32x36 SPICER 1120 Female flange 32x36 SPICER 1120
6	114-008-00171	1	Flangia femmina 32x36 SPICER 1300 Female flange 32x36 SPICER 1300
7	114-008-00386	1	Flangia femmina 32x36 SPICER 1410 Female flange 32x36 SPICER 1410
8	114-008-00206	1	Flangia femmina 32x36 DIN 00 Female flange 32x36 DIN 00
9	114-008-00180	1	Flangia femmina 32x36 DIN 10 Female flange 32x36 DIN 10

pag.6