

**KIT FLANGIA PER PTO VERSIONE
17/18 (ISO-MOZZO 32x36)
FLANGE KIT FOR PTO VERSION
17/18 (ISO-HUB 32x36)**

CODICE FAMIGLIA
FAMILY CODE

114-000

v. 17/18

Codice fascicolo: 997-400-11410

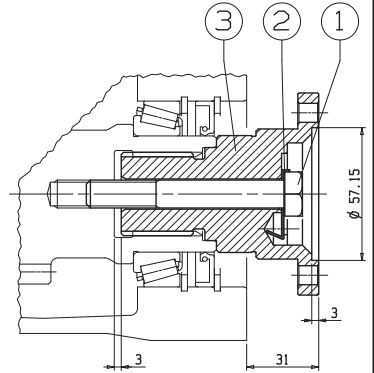
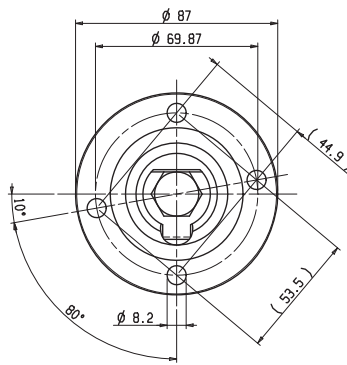
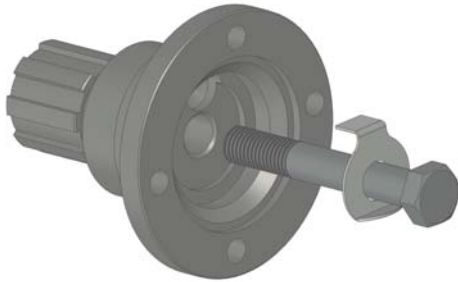
Data: Giovedì 15 novembre 2012

Codice foglio: 997-114-01043 Rev: AC

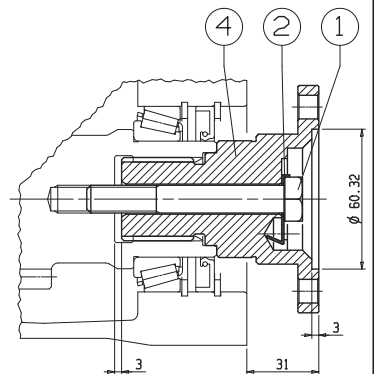
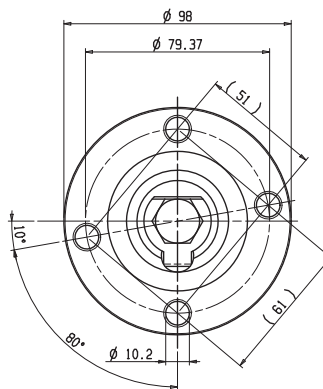
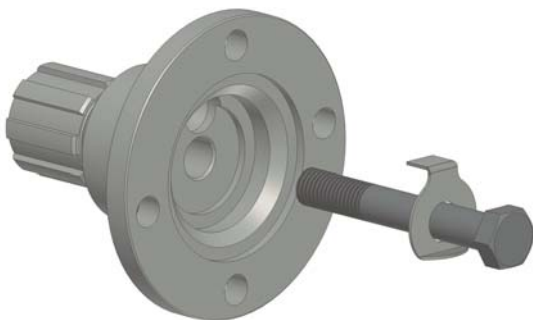
KIT FLANGIA / FLANGE KIT

INGOMBRO / DIMENSIONS

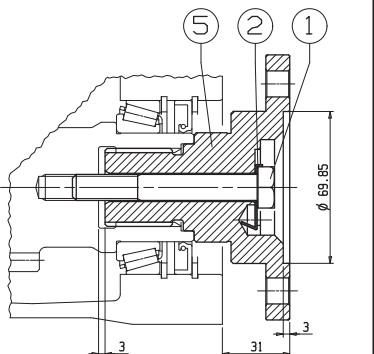
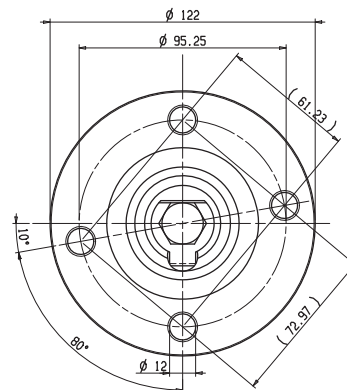
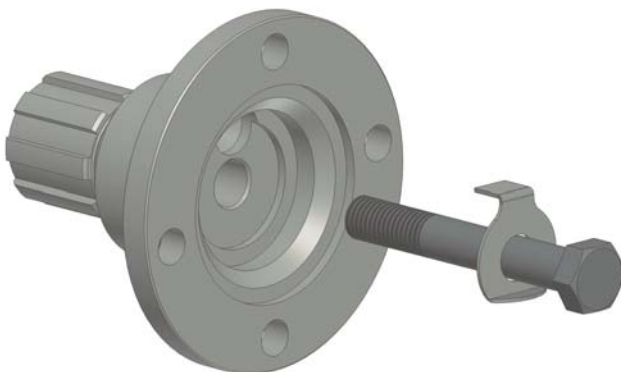
**114-000-01043
SPICER 1120**




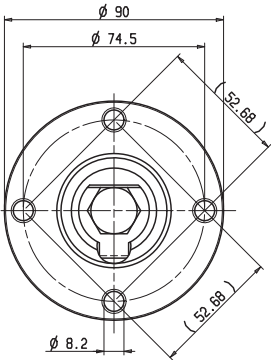
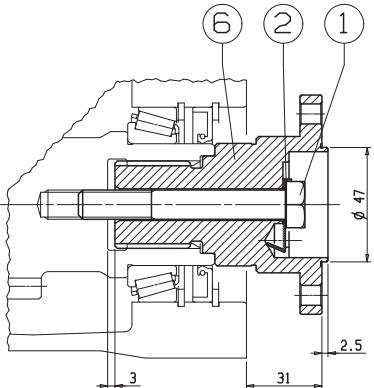
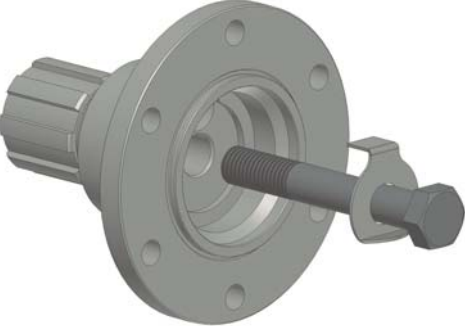
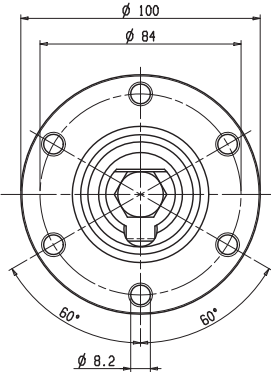
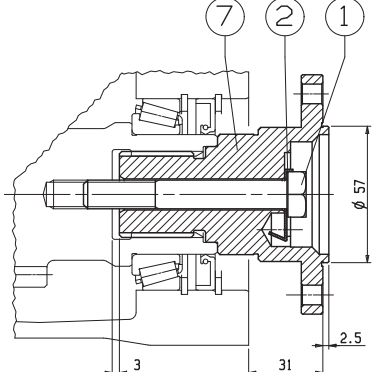
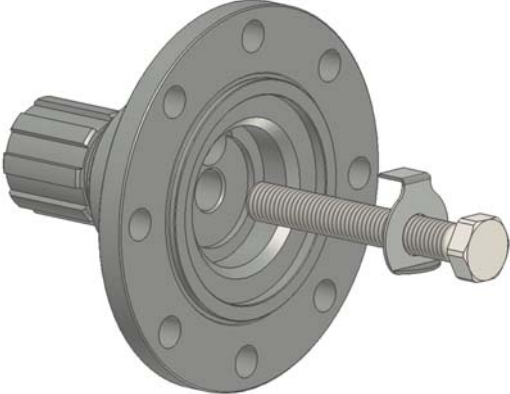
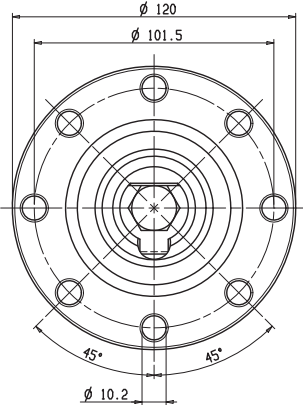
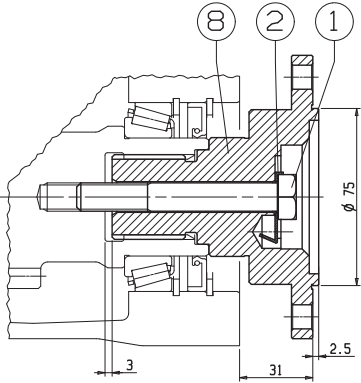
**114-000-01105
SPICER 1300**



**114-000-01516
SPICER 1410**



pag. 7

<p>114-000-01427 DIN 00</p> 		
<p>114-000-01294 DIN 10</p> 		
<p>114-000-01310 DIN 120</p> 		

Pos.	Codice / Code	Q.tà / Q.ty	Denominazione / Denomination
1	502-005-00402	1	Vite TE M 12x85 UNI 5737 CL. 10.9 Screw TE M 12x85 UNI 5737 CL. 10.9
2	501-017-00142	1	Rondella di sicurezza con linguetta x M12 Back-up washer M12
3	114-008-00279	1	Flangia 32x36 SPICER 1120 / Flange 32x36 SPICER 1120
4	114-008-00251	1	Flangia 32x36 SPICER 1300 / Flange 32x36 SPICER 1300
5	114-008-00377	1	Flangia 32x36 SPICER 1410 / Flange 32x36 SPICER 1410
6	114-008-00304	1	Flangia 32x36 DIN 00 / Flange 32x36 DIN 00
7	114-008-00313	1	Flangia 32x36 DIN 10 / Flange 32x36 DIN 10
8	114-008-00457	1	Flangia 32x36 DIN 120 / Flange 32x36 DIN 120