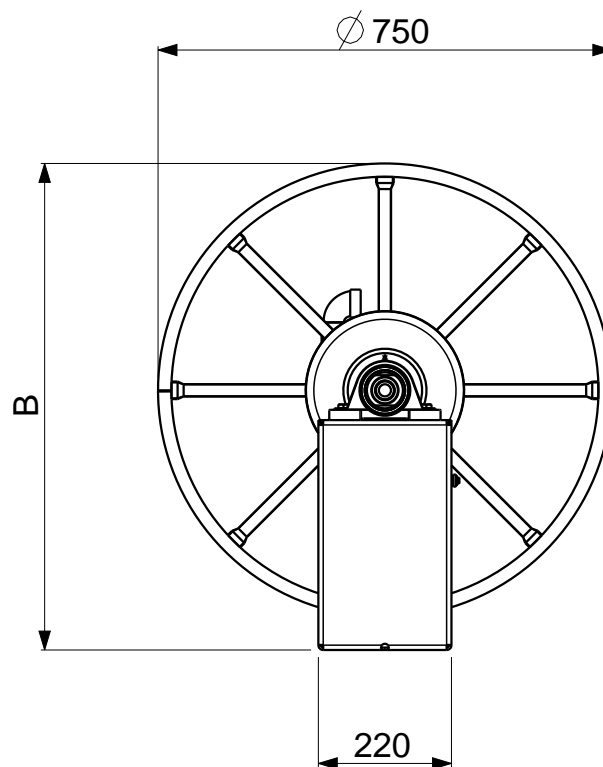
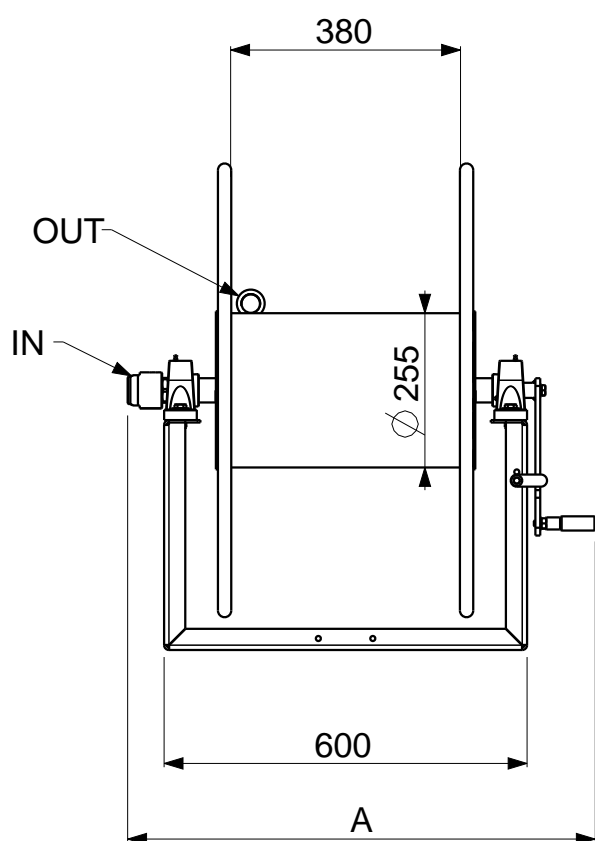
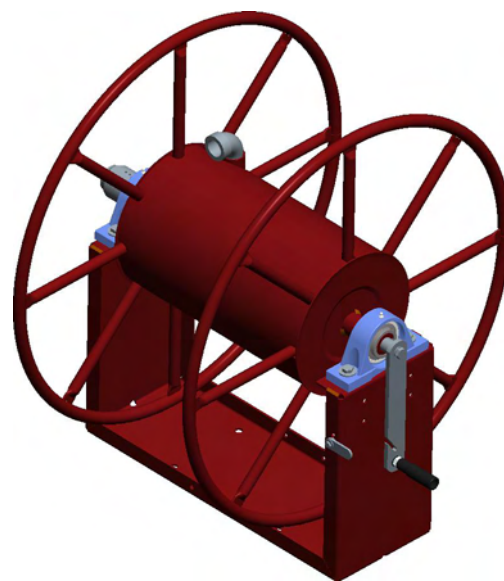
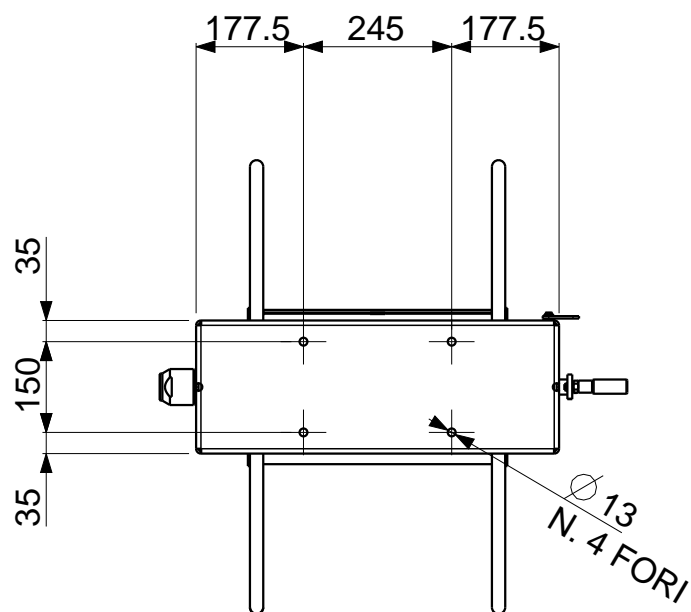


MAGNUM GOLIA

VERS. A

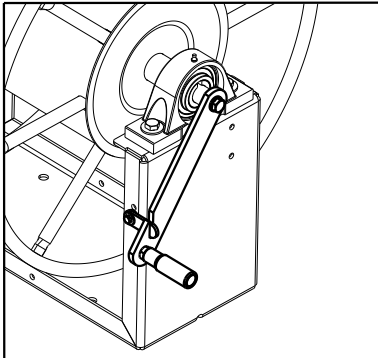


Nota: le illustrazioni e i dati tecnici qui indicati si intendono a titolo indicativo e non sono vincolanti. Per ulteriori specifiche non esitate a contattarci
 Note: The pictures and technical data provided here are intended purely as an indication and are not binding. For further specifications feel free to contact us

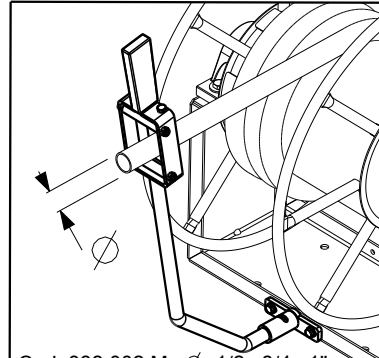
Codice <i>Code</i>	Lunghezza e diametro tubo consigliati <i>Recommended hose length and diameter</i>	Raccordi <i>Connection</i>		Pressione <i>Pressure</i>	Temperatura massima <i>Maximum temperature</i>	Dimensioni <i>Dimensions (mm)</i>		Peso <i>Weight</i>
		IN	OUT			A	B	
350.230.M	270 m - Ø 1/2	M 1/2	F 1/2	250	120	765	805	38
350.150.M	180 m - Ø 3/4	F 3/4	F 3/4	250	120	775	805	38
350.100.M	100 m - Ø 1"	F 1"	F 1"	250	120	775	805	39
350.030.M	40 m - Ø 1 1/2"	F 1 1/2"	F 1 1/2"	200	120	785	820	43

CARATTERISTICHE PRINCIPALI

MAIN FEATURES

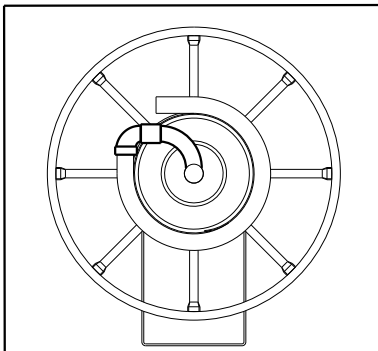


Bloccaggio rullo (Di serie)
Reel stop (Standard)

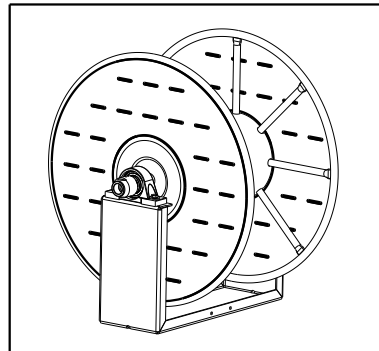


Cod. 938.002.M - \varnothing 1/2, 3/4, 1"

Guidatubo Manuale (Optional)
Manual Hose-Guide (Optional)



Raccordo intelligente per evitare il
collasso del tubo
Smart connection to avoid hose collapse



Cod. 908.004.Z

Protezione disco (Optional)
Disk protection (Optional)

Capacità tubo (m) - Diametro esterno (pollici - millimetri)

Hose capacity (m) - Outside diameter (inches - millimeters)

O.D.	in	3/8		1/2						3/4								
	mm	17	18	19	20	21	22	23	24	25	26	27	28	29	30	31	32	33
Hose	m	477	419	410	355	302	292	244	233	204	194	194	157	157	149	125	118	118
Modello Model	350.230.M										350.150.M							

Capacità tubo (m) - Diametro esterno (pollici - millimetri)

Hose capacity (m) - Outside diameter (inches - millimeters)

O.D.	in	1"				1" 1/4						1" 1/2													
	mm	32	33	34	35	36	37	38	39	40	41	42	43	44	45	46	47	48	49	50	51	52	53	54	55
Hose	m	118	118	118	110	90	90	90	84	84	84	66	60	60	60	60	60	55	55	40	40	40	40	40	36
Modello Model	350.100.M										350.030.M														