

SERBATOI OLIO IDRAULICO HYDRAULIC OIL TANKS

Tipo / Type SLT

CAPACITÀ SERBATOIO Lt
TANK CAPACITY Lt

da / from 100
a / to 400

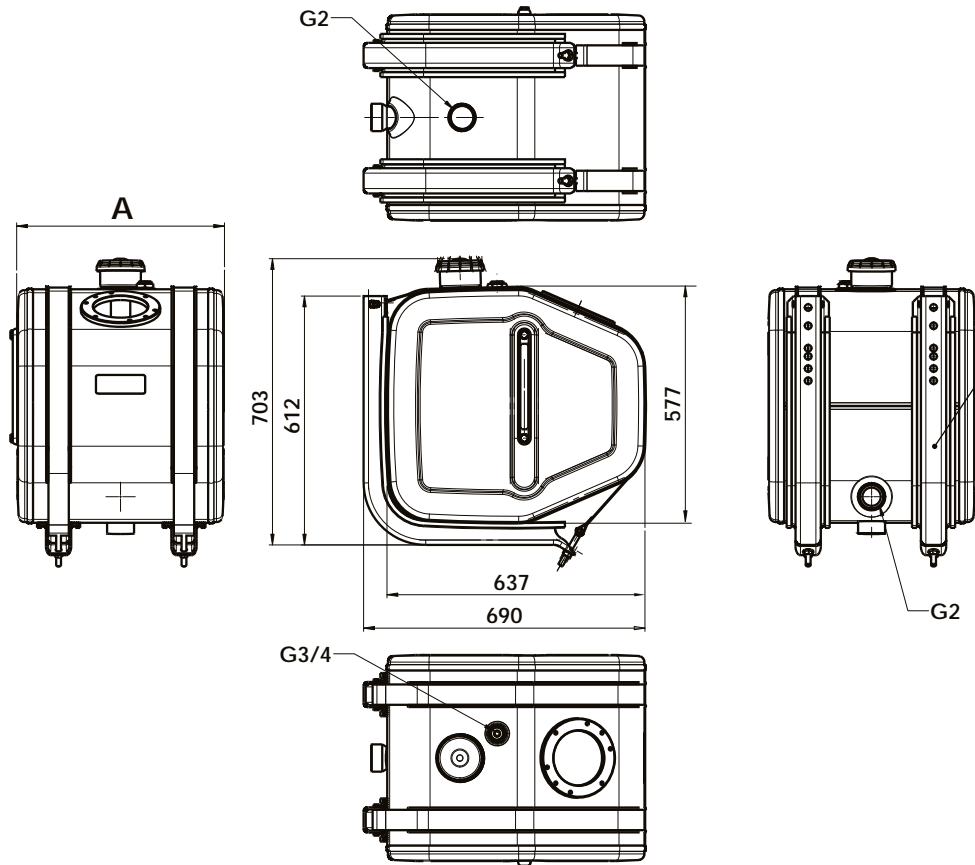


| ALLUMINIO ALUMINIUM | | |
|---------------------------------------|-------------------------------|----------------------|
| Capacità nominale Filling capacity | Codice serbatoio Tank code | Peso Weight Kg |
| 100 | H1ALBT03820 | 30 |
| 120 | H1ALBT04520 | 31 |
| 140 | H1ALBT05120 | 31.8 |
| 150 | H1ALBT05520 | 32.5 |
| 200 | H1ALBT07320 | 36 |
| 250 | H1ALBT09120 | 38.5 |
| 300 | H1ALBT10820 | 43 |
| 400 | H1ALBT14820 | 49 |

| ACCIAIO VERNICIATO COATED STEEL (RAL 7021) | | |
|---|-------------------------------|----------------------|
| Capacità nominale Filling capacity | Codice serbatoio Tank code | Peso Weight Kg |
| 100 | H1GLBT03820 | 42 |
| 120 | H1GLBT04520 | 44 |
| 140 | H1GLBT05120 | 46 |
| 150 | H1GLBT05520 | 47 |
| 200 | H1GLBT07320 | 55 |
| 250 | H1GLBT09120 | 60 |
| 300 | H1GLBT10820 | 69 |
| 400 | H1GLBT14820 | 81 |

Questa gamma di serbatoi è caratterizzata da una particolare forma TRAPEZOIDALE specificamente studiata per essere facilmente e velocemente installata su ogni tipo di veicolo che deve compiere missioni particolarmente impegnative, gravose e anche in condizioni climatiche estreme (ad esempio gru idrauliche, caricatori forestali, attrezzature scarrabili e ribaltabili). Essa si attesta al vertice della proposta tecnica OMFb e rappresenta la soluzione ideale per l'elevato numero di interventi di manutenzione a cui questi veicoli sono sottoposti. Il profilo trapezoidale, la dotazione e lo specifico posizionamento della dotazione tecnica sono studiati per ottimizzarne l'impiego nonché per ridurre i tempi di manutenzione, massimizzando quindi la resa operativa del "sistema" veicolo. Inoltre la doppia porta di aspirazione consente di poter alimentare contemporaneamente due attrezzature (ad esempio: gru + ribaltabile o gru + scarrabile).

This range of tanks is characterized by a particular TRAPEZOIDAL shape specifically studied for being easily and quickly installed on every type of vehicle that should complete particularly binding and heavy missions (for instance hydraulic cranes, forest loaders, hooklift and tippers) and also under extreme climatic conditions. It is attested to the vertex of the technical purpose OMFb and it represents the ideal solution for the elevated number of maintenance interventions to which these vehicles are submitted. The trapezoidal profile, the technical features and the specific positioning of the components are studied for optimizing its employment as well as to reduce the times of maintenance, maximizing therefore the operational surrender of the "system" vehicle. Besides the double suction door allows them to be able to contemporarily feed two equipments (for instance: crane + tipper or crane + hooklift).



Codice KIT
KIT code
135903BTLX0
Già incluso
Already included

| | A mm |
|-----|---------|
| 100 | 376 |
| 120 | 446 |
| 140 | 506 |
| 150 | 546 |
| 200 | 726 |
| 250 | 906 |
| 300 | 1076 |
| 400 | 1476 |

11801300103 : TAPPO DI RIEMPIMENTO / FILLER CAP
Già compreso nel kit di fissaggio. Solo per ricambi
Already included in the fixing kit. Only for spare part



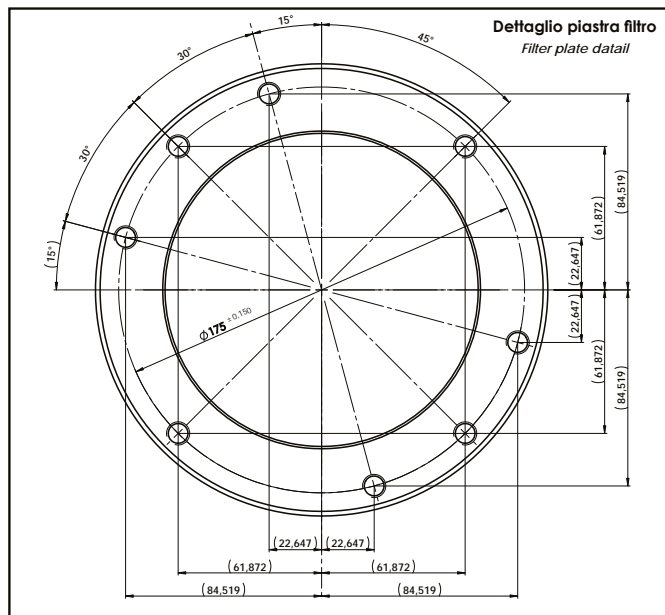
50900400169
LIVELLO OLIO COLONNA
OIL LEVEL



Tipo / Type SLT

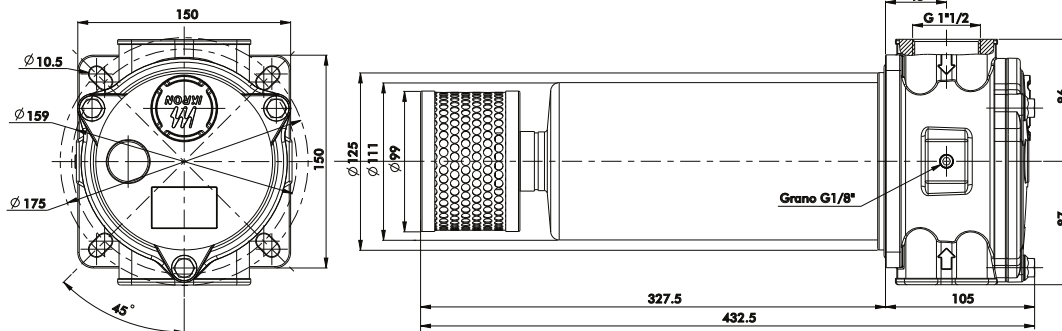
Ricambi / Spare parts

| | | | |
|----|--|---------------|---|
| R1 | | 526-001-00335 | Spinotto Pin |
| R2 | | 5382058TLG0 | Staffe supporto Mounting brackets |
| R3 | | 13599000758 | Antivibrante Protection |
| R4 | | 135-990-30341 | Antivibrante fascia Strap protection |
| R5 | | 5382008T1X0 | Fascia inox fissaggio serbatoio Stainless steel strap for oil tank |
| R6 | | 50500500148 | Dado M12 Nut |



| | | |
|--|----------------------|--|
| | 118-000-00126 | Filtro flangiato 230 lt. - 10µM - G1-1/2 Flanged filter 230 lt. - 10µM - G1-1/2 |
| | 118-000-00135 | Filtro flangiato 310 lt. - 10µM - G1-1/2 Flanged filter 310 lt. - 10µM - G1-1/2 |

118-000-00126



118-000-00135

