



**Catalogo parti di ricambio**  
**Spare parts catalogue**  
**Ersatzteilkatalog**  
**Catalogue pieces detachees**  
**Catalogo de repuestos**

Model: ..... **NEW SILVER 15-20** .....

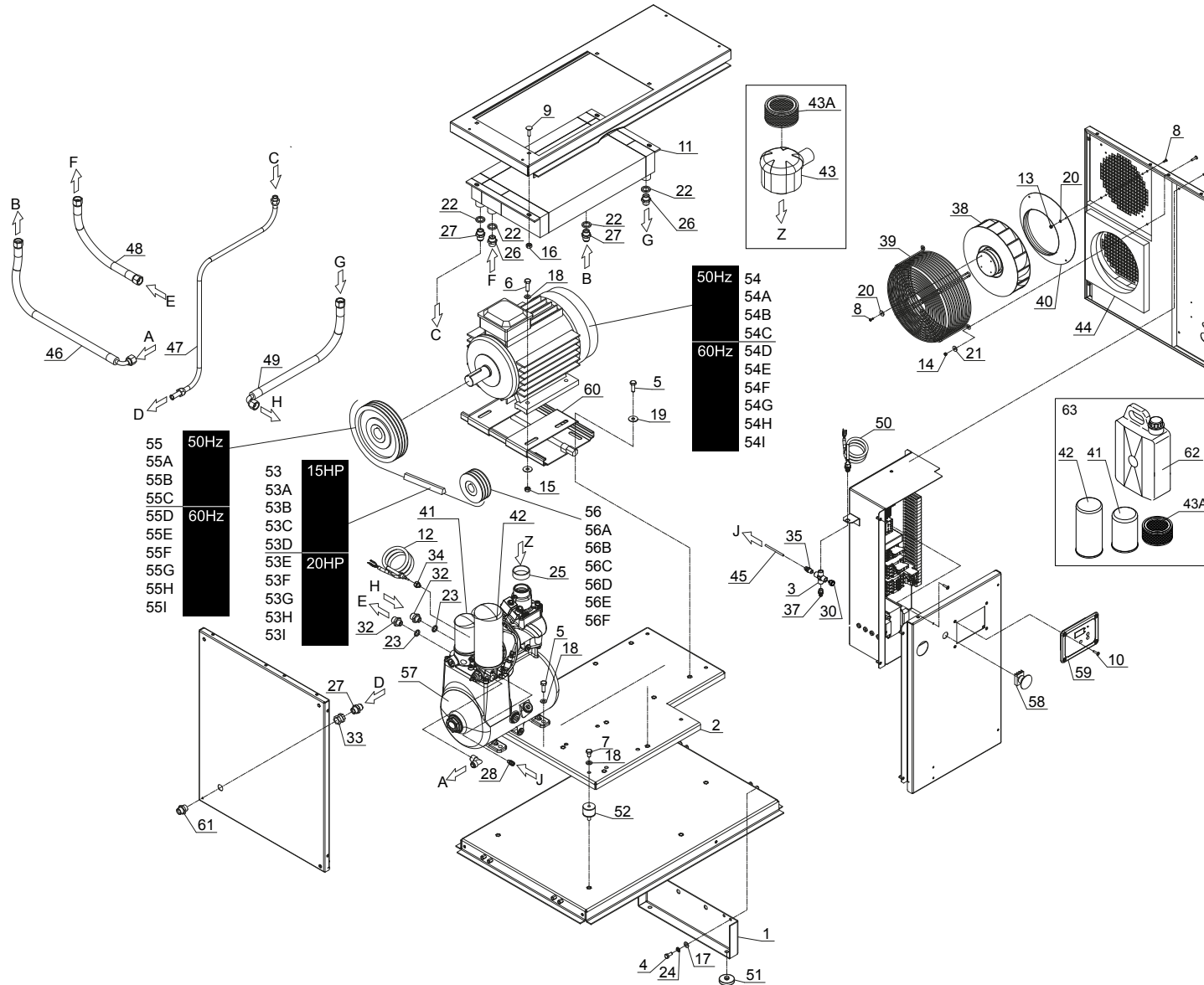
Code: ..... **1127340208** .....

Valid from: ..... **20/07/2017** .....



## INDEX

Table	Model	pag.
1	NSIL15-20_T1_01	4
2	NSIL15-20_T2_01	7
3	PACKSMART V75_01	9
4	NSIL15-20_T4_01	11
5	ESS_C5_00	13
6		
7		
8		
9		
10		





Model: ..... NEW SILVER 15-20 .....  
 Code: ..... 1127340208 .....  
 Valid from: 20/07/2017.....

Tav.: NSIL15-20\_T1\_01.....

N°	Code	Q.ty	Q.ty*	Description	N°	Code	Q.ty	Q.ty*	Description	N°	Code	Q.ty	Q.ty*	Description
1	1125160743	2		PIEDE (VERSIONE A TERRA) FOOT	20.	X	8		RONDELLA D.4 UNI 6592 ZINCATA WASHER	42	1127210050	1		FILTRO DISOLEATORE OIL SEPARATOR FILTER
2	1125160930	1		BASE BASE PLATE	21.	X	4		RONDELLA 6,4X18X1,5 ZNB WASHER	43	1127210062	1		FILTRO ARIA COMPLETO AIR FILTER
3	1126000015	1		RACCORDO FF 1/4 FRL250 FITTING	22.	X	5		RONDELLA D.1/2" ALL WASHER	43A	1127210216	1		CARTUCCIA FILTRO ARIA FILTER CARTRIDGE
4.	X	8		VITE TE M8X20 UNI5739 (VERSIONE A TERRA) SCREW	23.	X	2		RONDELLA D.3/8" ALL WASHER	44	1127210430	1		PANNELLO FONOASS. MOTORE NS15-20 PANEL
5.	X	8		VITE TE M10X30 UNI 5739-65 CLAS.8.8 SCREW	24.	X	8		RONDELLA DENT.EST.D.8 UNI 3703 (VERSIONE) WASHER	45	1127230001	1		TUBO RILSAN 6X4 RILSAN TUBE
6.	X	4		VITE TE M10X35 ZINC SCREW	25	1127040314	1		FASCETTA METALLICA 40-60 CLAMP	46	1127230704	1		TUBO GOMMA PIPE
7.	X	5		VITE TE M10X16 UNI 5739 SCREW	26	1127080126	2		NIPPLO 1/2"X1/2" NIPPLE	47	1127230705	1		TUBO RAME D.14 COPPER TUBE
8.	X	8		VITE TRILOBATA TC 4X12 CROSS SCREW	27	1127080131	3		NIPPLO 1/2"X1/2" TUBO RAME NIPPLE	48	1127230707	1		TUBO GOMMA PIPE
9.	X	4		VITE T.BOMB+QUADRO M8X30 5732-65 SCREW	28	1127080219	1		RACCORDO DIR.M1/8"-6 FITTING	49	1127230713	1		TUBO GOMMA PIPE
10.	X	12		VITE TBF CEI M5X20 UNI 7380 ZNN SCREW	30	1127090007	1		TAPPO PLUG	50	1127560517	1	5	TRASDUTTORE DI PRESSIONE TRANSDUCER
11	1127510066	1		RADIATORE NEWSILVER 15-20 RADIATOR	32	1127080554	2		NIPPLO 1/2"X3/8" NIPPLE	51	1127360040	4		PIEDE IN GOMMA RUBBER FOOT
12	1127560620	1		SONDA TEMP.ARK 252-1002 NEWSILVER PROBE	33	1127080570	1		RIDUZIONE 1/2"-1/2"F REDUCTION	52	1127360454	5		ANTIVIBRANTE VIBRATION-DAMPING
13.	X	4		DADO M.4 MEDIO UNI 5588 ZINC NUT	34	1127080574	1		RIDUZIONE REDUCTION	53	1127370072	2		CINGHIA (NEW SIL 15/50 HZ 8 BAR) BELT
14.	X	4		DADO M5 UNI-5588 NUT	35	1127080672	1		RACCORDO M1/4"-6 FITTING	53A	1127370071	2		CINGHIA (NEW SIL 15/50 HZ 10 BAR) BELT
15.	X	4		DADO M.10 UNI 5588 ZINC NUT	37	1127130009	1		RUBINETTO SPURGO 1/4 TAP	53B	1127370135	2		CINGHIA (NEW SIL 20/60HZ 8 BAR) BELT
16.	X	4		DADO M.8 ESAGON.C/FLANGIA DIN.6923 NUT	38	1127200018	1		ELETTROVENTOLA FAN	53C	1127370003	2		CINGHIA (NEW SIL 15/60 HZ 8 BAR) BELT
17.	X	8		RONDELLA D.8 UNI 6592 (VERSIONE A TERRA) WASHER	39	1127200020	1		GRIGLIA GRID	53D	1127370150	2		CINGHIA (NEW SIL 15/60 HZ 10-13 BAR ) BELT
18.	X	13		RONDELLA D.10 UNI 6592 ZINC WASHER	40	1127200153	1		CONVOGLIATORE CONVEYOR	53E	1127370067	3		CINGHIA (NEW SIL 20/50HZ 8-10 BAR) BELT
19.	X	8		RONDELLA D.10X30 ZINC WASHER	41	1127210007	1		FILTRO OLIO OIL FILTER	53F	1127370058	3		CINGHIA (NEW SIL 20/50HZ 13 BAR) BELT

Q.ty = Quantità unitaria / Single unit quantity / Quantité unitaire / Cantidad unitaria / Einzeleinheitsmenge

Q.ty\* = Ricambi consigliati in percentuale / Suggested spare parts in percentage / Pièces de rechange suggérées en pourcentage / Piezas de repuesto sugeridas en porcentaje / Vorgeschlagene Ersatzteile in Prozent



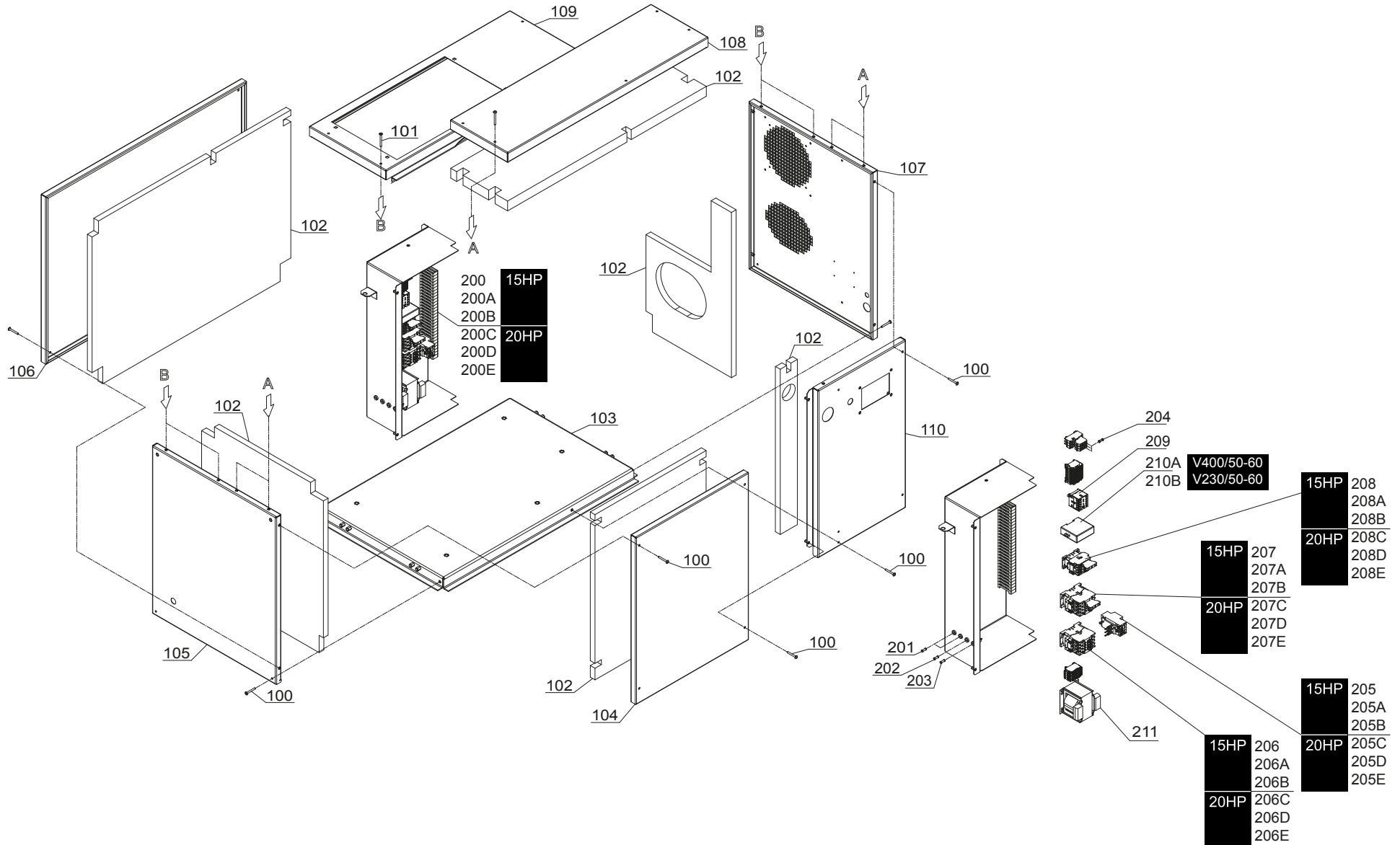
Model: ..... NEW SILVER 15-20 .....  
 Code: ..... 1127340208 .....  
 Valid from: 20/07/2017 .....

Tav.: NSIL15-20\_T1\_01 .....

N°	Code	Q.ty	Q.ty*	Description	N°	Code	Q.ty	Q.ty*	Description	N°	Code	Q.ty	Q.ty*	Description
53G	1127370135	2		CINGHIA (NEW SIL 20/60HZ 8 BAR) BELT	55F	1127400876	1		PULEGGIA MOT. (NEW SIL 20/50HZ 8-10-13 BAR) PULLEY					
53H	1127370085	3		CINGHIA (NEW SIL 20/60HZ10 BAR) BELT	55G	1127400873	1		PULEGGIA MOT. (NEW SIL 20/60HZ 8 BAR) PULLEY					
53I	1127370099	3		CINGHIA (NEW SIL 20/60HZ13 BAR) BELT	55H	1127400990	1		PULEGGIA MOT. (NEW SIL 20/60HZ 10 BAR) PULLEY					
54	1127380768	1		MOTORE ELETTRICO COMPRESSORE 400V / 50 ELECTRIC MOTOR	55I	1127400916	1		PULEGGIA MOT. (NEW SIL 20/60 HZ13 BAR) PULLEY					
54A	1127380769	1		MOTORE ELETTRICO COMPRESSORE 400V / 50 ELECTRIC MOTOR	56	1127400639	1		PUL. GR.VITE (NEW SIL 15/50HZ 8-10 BAR) PULLEY					
54B	1120015764	1		MOTORE ELETTRICO COMPRESSORE 230V / 50 ELECTRIC MOTOR	56A	1127400641	1		PUL. GR.VITE (NEW SIL 15/50HZ 13 BAR) PULLEY					
54C	1120015765	1		MOTORE ELETTRICO COMPRESSORE 230V / 50 ELECTRIC MOTOR	56B	1127400805	1		PUL. GR.VITE (NEW SIL 15/60/8-10-13 BAR) PULLEY					
54D	1127380317	1		MOTORE ELETTRICO COMPRESSORE 220V / 60 ELECTRIC MOTOR	56C	1127400642	1		PUL. GR.VITE (NEW SIL 20/50HZ 8 BAR) PULLEY					
54E	1127380318	1		MOTORE ELETTRICO COMPRESSORE 220V / 60 ELECTRIC MOTOR	56D	1127400643	1		PUL. GR.VITE (NEW SIL 20/60HZ 8-10-13 BAR) PULLEY					
54F	1127380542	1		MOTORE ELETTRICO COMP. 230V+460V / 60HZ ELECTRIC MOTOR	56E	1127400640	1		PUL. GR.VITE (NEW SIL 20/50HZ 13 BAR) PULLEY					
54G	1127380543	1		MOTORE ELETTRICO COMPR. 230V+460V / 60HZ ELECTRIC MOTOR	56F	1127400643	1		PUL. GR.VITE (NEW SIL 20/60HZ 8-10-13 BAR) PULLEY					
57G	1127380549	1		MOTORE ELETTRICO COMPRESSORE 380V / 60 ELECTRIC MOTOR	57	1127420337	1		GRUPPO VITE SCREW PUMP UNIT					
54I	1127380310	1		MOTORE ELETTRICO COMPRESSORE 380V / 60 ELECTRIC MOTOR	58	1124090329	2		KIT PULSANTE DI EMERGENZA KIT					
55	1127400712	1		PULEGGIA MOT. (NEW SIL 15/50HZ 8 BAR) PULLEY	59	1127430385	1		SCHEDA ELETTRONICA ELECTRONIC BOARD					
55A	1127400013	1		PULEGGIA MOT. (NEW SIL 15/50HZ 10 BAR) PULLEY	60	1127450650	1		SLITTA TENDICINGHIA SLIDE					
55B	1127400759	1		PULEGGIA MOT. (NEW SIL 15/50HZ13 BAR) PULLEY	61	1127080533	1		RIDUZIONE 3/4X1/2 MM REDUCTION					
55C	1127400773	1		PULEGGIA MOT. (NEW SIL 15/60 HZ 8 BAR) PULLEY	62	1127120020	1		OLIO PER MANUTENZIONE OIL					
55D	1127400755	1		PULEGGIA MOT. (NEW SIL 15/60 HZ 10 BAR) PULLEY	63	1124090500	1	10	KIT MANUTENZIONE MAINTENANCE KIT					
55E	1127400701	1		PULEGGIA MOT. (NEW SIL 15/60 HZ 13 BAR) PULLEY										

Q.ty = Quantità unitaria / Single unit quantity / Quantité unitaire / Cantidad unitaria / Einzeleinheitsmenge

Q.ty\* = Ricambi consigliati in percentuale / Suggested spare parts in percentage / Pièces de rechange suggérées en pourcentage / Piezas de repuesto sugeridas en porcentaje / Vorgeschlagene Ersatzteile in Prozent





Model: ..... NEW SILVER 15-20 .....  
 Code: ..... 1127340208 .....  
 Valid from: 20/07/2017 .....

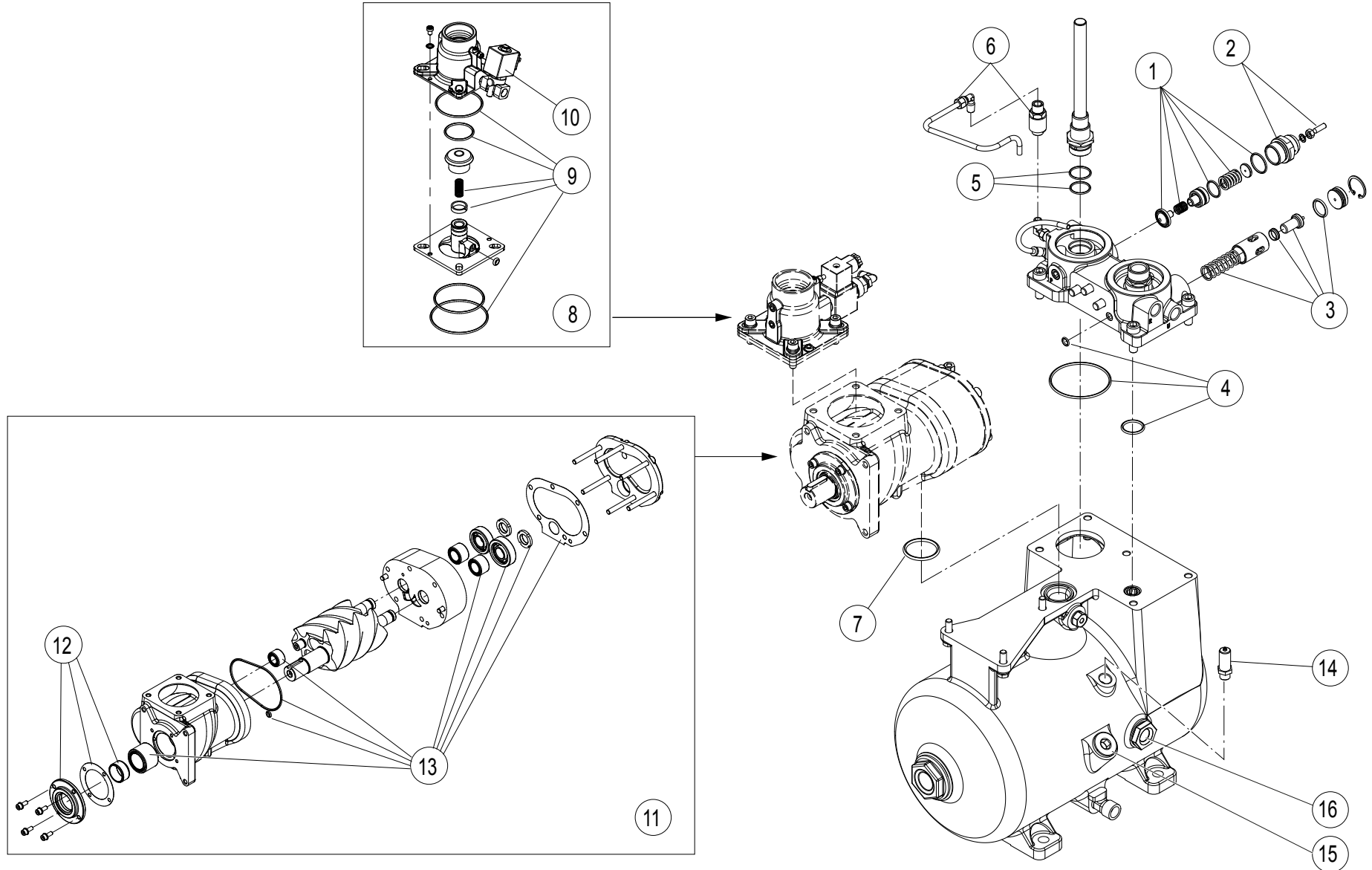
Tav.: NSIL15-20\_T2\_01 .....

N°	Code	Q.ty	Q.ty*	Description	N°	Code	Q.ty	Q.ty*	Description	N°	Code	Q.ty	Q.ty*	Description
100.	X	17		VITE M5X40 UNI 7380 SCREW	203.	X	1		FUSIBILE (F5) FUSE	208A	1127430417	1		CONTATTORE (K3) HP15 230--:460 V - 60HZ CONTACTOR
101.	X	9		VITE M5X50 UNI 7380 SCREW	204.	X	1		FUSIBILE (FV) FUSE	208B	1127430417	1		CONTATTORE (K3) HP15 230--:460 V - 60HZ CONTACTOR
102	1127210429	1		KIT FONOASSORBENTE NEW SIL 15-20 SOUNDPROF KIT	205	1127430427	1		CONTATTORE (F1+S1) HP15 380--:415 V - 50/60 CONTACTOR	208C	1127430418	1		CONTATTORE (K3) HP20 380--:415 V - 50/60HZ CONTACTOR
103	1120023138	1		BASE BASE PLATE	205A	1127430425	1		CONTATTORE (F1+S1) HP15 220--:240 V - 50/60 CONTACTOR	208D	1127430416	1		CONTATTORE (K3) HP20 230--:460 V - 60HZ CONTACTOR
104	1127510013	1		PANNELLO FRONTATE PANEL	205B	1127430426	1		CONTATTORE (F1+S1) HP20 380--:415 V - 50/60 CONTACTOR	208E	1127430416	1		CONTATTORE (K3) HP20 230--:460 V - 60HZ CONTACTOR
105	1120023150	1		PANNELLO SX PANEL	205C	1127430423	1		CONTATTORE (F1+S1) HP20 220--:240 V - 50/60 CONTACTOR	209	1127430325	1		CONTATTORE (KV) CONTACTOR
106	1127510045	1		PANNELLO POSTERIORE REAR PANEL	206	1127430417	1		CONTATTORE (K3) HP15 230--:460 V - 60HZ CONTACTOR	210A	1127430303	1		RELÈ SEQUENZA FASI (KR) 380--:415 V PHASE SEQUENCE RELAY
107	1120023293	1		PANNELLO DX PANEL	206A	1127430416	1		CONTATTORE (K3) HP20 230--:460 V - 60HZ CONTACTOR	210B	1127430316	1		RELÈ SEQUENZA FASI (KR) 220--:240 V PHASE SEQUENCE RELAY
108	1120023747	1		PANNELLO SUPERIORE ANTERIORE UPPER PANEL	206B	1127430416	1		CONTATTORE (K3) HP20 230--:460 V - 60HZ CONTACTOR	211	1127560381	1		TRASFORMATORE (T) TRANSFORMER
109	1120023750	1		PANNELLO RADIATORE PANEL	206C	1127430417	1		CONTATTORE (K3) HP15 230--:460 V - 60HZ CONTACTOR					
110	1120023752	1		PANNELLO CASSETTA ELETTRICA PANEL	206D	1127430415	1		CONTATTORE (K2) HP20 230--:460 V - 60HZ CONTACTOR					
200	1127410516	1		CASSETTA ELETTRICA HP 15 - 380--:415 V - 50/60 ELECTRIC CABINET	206E	1127430415	1		CONTATTORE (K2) HP20 230--:460 V - 60HZ CONTACTOR					
200A	1127410517	1		CASSETTA ELETTRICA HP 15 - 220--:240 V - 50/60 ELECTRIC CABINET	207	1127430417	1		CONTATTORE (K3) HP15 230--:460 V - 60HZ CONTACTOR					
200B	1127410525	1		CASSETTA ELETTRICA HP 15 - 230--:460 V - 60HZ ELECTRIC CABINET	207A	1127430416	1		CONTATTORE (K3) HP20 230--:460 V - 60HZ CONTACTOR					
200C	1127410514	1		CASSETTA ELETTRICA HP 20 - 380--:415 V - 50/60 ELECTRIC CABINET	207B	1127430416	1		CONTATTORE (K3) HP20 230--:460 V - 60HZ CONTACTOR					
200D	1127410515	1		CASSETTA ELETTRICA HP 20 - 220--:240 V - 50/60 ELECTRIC CABINET	207C	1127430417	1		CONTATTORE (K3) HP15 230--:460 V - 60HZ CONTACTOR					
200E	1127410526	1		CASSETTA ELETTRICA HP 20 - 230--:460 V - 60HZ ELECTRIC CABINET	207D	1127430415	1		CONTATTORE (K2) HP20 230--:460 V - 60HZ CONTACTOR					
201.	X	2		FUSIBILE (F2-F3) FUSE	207E	1127430415	1		CONTATTORE (K2) HP20 230--:460 V - 60HZ CONTACTOR					
202.	X	1		FUSIBILE (F4) FUSE	208	1127430418	1		CONTATTORE (K3) HP20 380--:415 V - 50/60HZ CONTACTOR					

Q.ty = Quantità unitaria / Single unit quantity / Quantité unitaire / Cantidad unitaria / Einzeleinheitsmenge

Q.ty\* = Ricambi consigliati in percentuale / Suggested spare parts in percentage / Pièces de rechange suggérées en pourcentage / Piezas de repuesto sugeridas en porcentaje / Vorgeschlagene Ersatzteile in Prozent





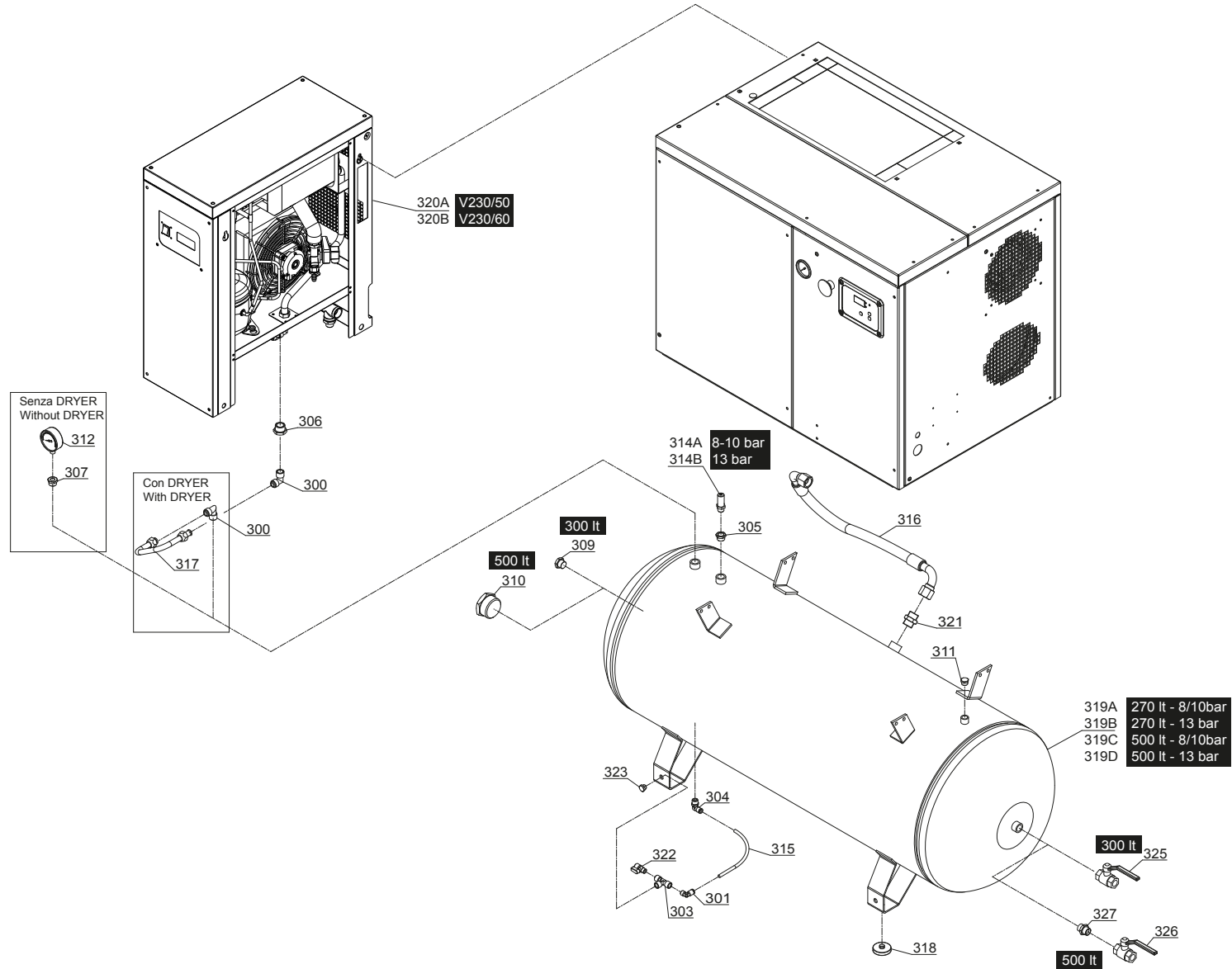


Model: ..... NEW SILVER 15-20 .....  
 Code: ..... 1127340208 .....  
 Valid from: 20/07/2017 .....

Tav.: PACKSMART V75\_01 .....

N°	Code	Q.ty	Q.ty*	Description	N°	Code	Q.ty	Q.ty*	Description	N°	Code	Q.ty	Q.ty*	Description
1	1127190626	1	10	KIT VALVOLA DI MINIMA MIN.VALVE KIT										
2	1127420068	1		KIT CAPPuccio CHIUSURA VALVOLA KIT										
3	1127190565	1	10	KIT VALVOLA TERMOSTATICA THERM. EXPANSION VALVE										
4	1124090522	1		KIT GUARNIZIONI GASKETS KIT										
5	1124090522	1		KIT GUARNIZIONI GASKETS KIT										
6	1124090527	1		KIT RECUPERO OLIO KIT										
7	1120010312	1		OR 3125 VITON O-RING										
8	1127190643	1		VALVOLA DI ASPIRAZIONE INTAKE VALVE										
9	1124090572	1	10	KIT VALVOLA APIRAZIONE KIT										
10	1124080640	1	10	ELETTROVALVOLA SOLENOID VALVE										
11	1127420349	1		GRUPPO VITE V75 SCREW PUMP UNIT										
12	1124090571	1		KIT PARAOLIO OIL SEALS KIT										
13	1124090569	1		KIT CUSCINETTI-GUARNIZIONI KIT										
14	1127190293	1		VALVOLA DI SICUREZZA RELIEF VALVE										
15	1127420069	1		TAPPO RABBOCCO OLIO PLUG										

Q.ty = Quantità unitaria / Single unit quantity / Quantité unitaire / Cantidad unitaria / Einzeleinheitsmenge  
 Q.ty\* = Ricambi consigliati in percentuale / Suggested spare parts in percentage / Pièces de rechange suggérées en pourcentage / Piezas de repuesto sugeridas en porcentaje / Vorgeschlagene Ersatzteile in Prozent





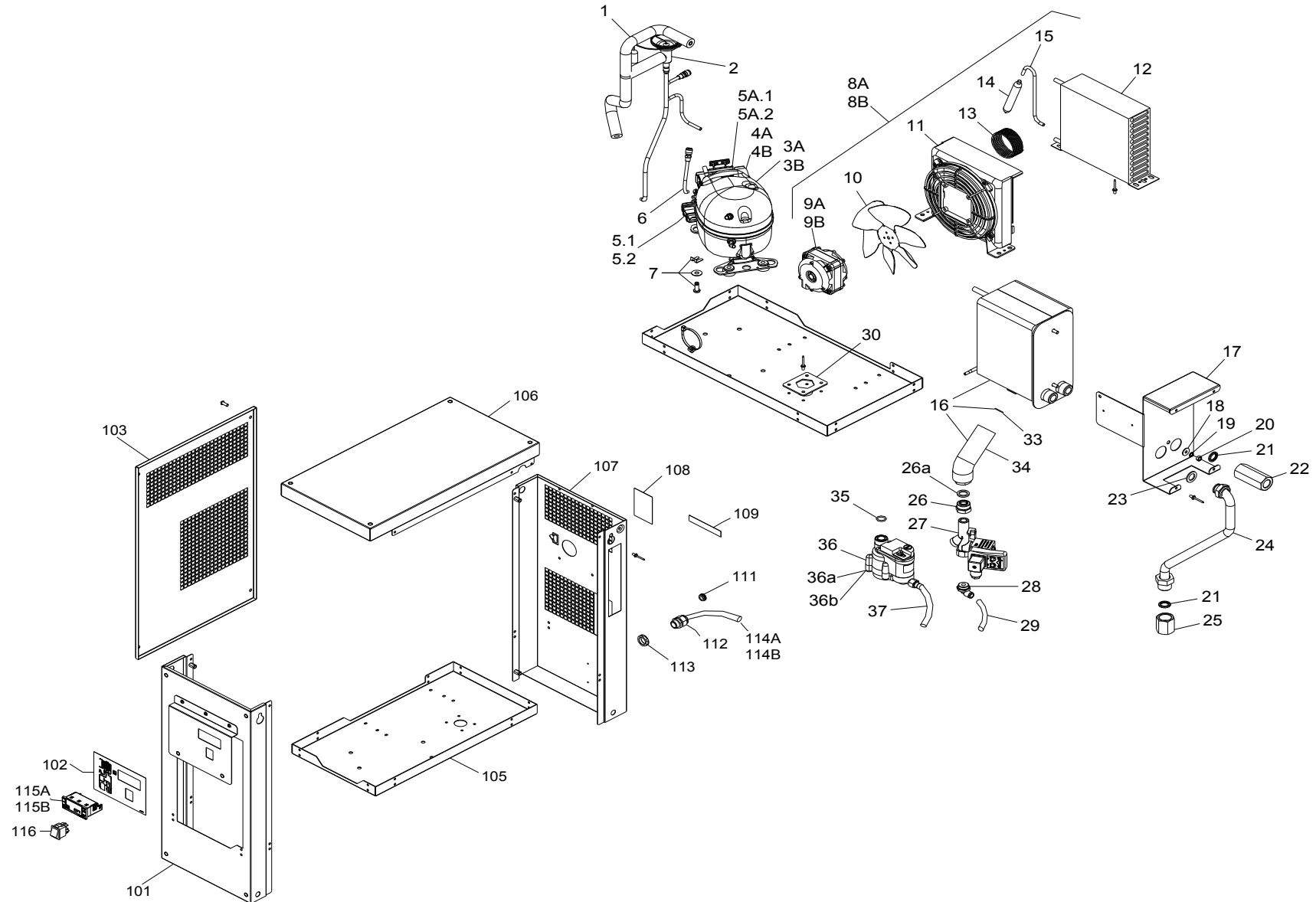
Model: ..... NEW SILVER 15-20 .....  
 Code: ..... 1127340208 .....  
 Valid from: 20/07/2017 .....

Tav.: NSIL15-20\_T4\_01 .....

N°	Code	Q.ty	Q.ty*	Description	N°	Code	Q.ty	Q.ty*	Description	N°	Code	Q.ty	Q.ty*	Description
300	1127080016	2		RACCORDO L 1/2" MM FITTING	319C	1127470200	1		SERBATOIO 500 LT 10 BAR TANK					
301	1127080097	1		RACCORDO "L" M1/4" TUBO 8 FITTING	319D	1127470204	1		SERBATOIO 500 LT 13 BAR TANK					
303	1127080205	1		RACCORDO "T" 1/4 FFM UNION TEE	320A	1127560734	1		ESSICCATORE 50HZ DRYER					
304	1127080282	1		RACCORDO L 3/8" M - TUBO 8 FITTING	320B	4102002192	1		ESSICCATORE 60HZ DRYER					
305	1127080502	1		RACCORDO 1/2"-3/8" MF FITTING	321	1127080112	1		RACCORDO 3/4-3/4 MM FITTING					
306	1127080507	1		RACCORDO 3/4-1/2 MF FITTING	322	1127130017	1		RUBINETTO 1/4 FF TAP					
307	1127080508	1		RACCORDO 1/2"-1/4" MF FITTING	323	1127090009	1		TAPPO M1/4" PLUG					
309	1127090003	1		TAPPO M1/2" PLUG	325	1127130015	1		RUBINETTO LINEA (300LT) TAP					
310	1127090005	1		TAPPO M2" PLUG	326	1127130046	1		RUBINETTO LINEA (500LT) TAP					
311	1127090008	1		TAPPO M3/8" PLUG	327	1127080539	1		RIDUZIONE (500LT) REDUCTION					
312	1127110018	1	20	MANOMETRO PRESSURE GAUGE										
314A	1127190209	1	10	VALVOLA DI SICUREZZA 8 - 10 BAR RELIEF VALVE										
314B	1127190252	1	10	VALVOLA DI SICUREZZA 13 BAR RELIEF VALVE										
315	1127230008	1		TUBO RILSAN 8X6 RILSAN TUBE										
316	1127230706	1		TUBO IN GOMMA RUBBER HOSE										
317	1127230718	1		TUBO SERBATOIO/DRYER PIPE										
318	1127360040	4		PIEDE IN GOMMA RUBBER FOOT										
319A	1127470178	1		SERBATOIO 270 LT 10 BAR TANK										
319B	1127470179	1		SERBATOIO 270 LT 13 BAR TANK										

Q.ty = Quantità unitaria / Single unit quantity / Quantité unitaire / Cantidad unitaria / Einzeleinheitsmenge

Q.ty\* = Ricambi consigliati in percentuale / Suggested spare parts in percentage / Pièces de rechange suggérées en pourcentage / Piezas de repuesto sugeridas en porcentaje / Vorgeschlagene Ersatzteile in Prozent





Model: ..... NEW SILVER 15-20 .....  
 Code: ..... 1127340208 .....  
 Valid from: 20/07/2017 .....

Tav.: ESS\_C5\_00 .....

N°	Code	Q.ty	Q.ty*	Description	N°	Code	Q.ty	Q.ty*	Description	N°	Code	Q.ty	Q.ty*	Description
1	2204169880	1		GRUPPO TUBI ASSEMBLY PIPE	13	2202758406	1		TUBAZIONE CAPILLARE PIPING	33	2202892400	1		GUARNIZIONE GASKET
2	2202732404	1		VALVOLA BY-PASS VALVE	14	2202756904	1		FILTRO ESSICCATORE FILTER	34	2202889501	1		TUBO PIPE
3A	2203084202	1		COMPRESSORE (230V) COMPRESSOR	15	2204169880	1		GRUPPO TUBI ASSEMBLY PIPE	101	2204169402	1		PANNELLO FRONTALE FRONT PANEL
3B	2203084203	1		COMPRESSORE (115V) COMPRESSOR	16	2202965086	1		SCAMBIATORE DI CALORE HEAT EXCHANGER	102	2204183301	1		ETICHETTA ISTRUZIONI LABEL
4A	2202765127	1		RELÈ START (230V) RELAY	17	2204167600	1		SUPPORTO SCAMBIATORE DI CALORE SUPPORT	103	2204169202	1		PANNELLO SINISTRO PANEL
4B	2202765128	1		RELÈ START (230V) RELAY	18	0300027464	2		RONDELLA WASHER	105	2204166800	1		BASAMENTO BASE PLATE
5.1	2202765236	1		PROTEZIONE TEMICA (230V) GUARD	19	0333422000	2		RONDELLA WASHER	106	2204169302	1		PANNELLO SUPERIORE UPPER PANEL
5.2	2202765237	1		PROTEZIONE TEMICA (115V) GUARD	20	0266210800	2		DADO NUT	107	2204169182	1		PANNELLO POSTERIORE REAR PANEL
5a.1	2202765024	1		CONDENSATORE START (230V) CAPACITOR	21	0661100040	2		RONDELLA DI TENUTA WASHER	108	1079992655	1		ETICHETTA AVVERTIMENTO LABEL
5a.2	2202765025	1		CONDENSATORE START (115V) CAPACITOR	22	2204166701	1		BOCCOLA BUSHING	109	1627182800	1		ETICHETTA LABEL
6	2200599743	1		VALVOLA DI RITEGNO CHECK VALVE	23	2202878500	1		GUARNIZIONE GASKET	111	0989422045	1		OCCHIELLO GROMMET
7	2202005133	4		KIT FISSAGGIO KIT	24	2204166682	1		TUBO ARIA PIPE	112	0698514121	1		PRESSACAVO CABLE GLAND
8A	2202751289	1		UNITÀ CONDENSAZIONE (230V) CONDENSER UNIT	25	2204166704	1		BOCCOLA BUSHING	113	0697980953	1		DADO NUT
8B	2202751288	1		UNITÀ CONDENSAZIONE (115V) CONDENSER UNIT	26	2202999300	1		BOCCOLA BUSHING	114A	2205021511	1		CAVO ELETTRICO (230V) ELECTRIC CABLE
9A	2202762207	1		VENTOLA MOTORE (230V) FAN	26a	2202771901	1		RONDELLA IN GOMMA WASHER	114B	2205021512	1		CAVO ELETTRICO (115V) ELECTRIC CABLE
9B	2202762206	1		VENTOLA MOTORE(115V) FAN	27	2202997101	1		SCARICATORE CONDENSA DISCHARGER	115A	2200902826	1		CONTROLLORE DIGITALE (230V) DIGITAL CONTROLLER
10	2202762302	1		VENTOLA FAN	28	0583812066	1		RACCORDO A GOMITO FITTING	115B	2200902820	1		CONTROLLORE DIGITALE (115V) DIGITAL CONTROLLER
11	2202762103	1		PROTEZIONE GUARD	30	2204167500	1		PIASTRA PLATE	116	1624221700	1		INTERRUTTORE ON/OFF SWITCH
12	2202762004	1		SERPENTINA CONDENSANTE COIL	31	0348010212	4		PRESSACAVO CABLE GLAND					

Q.ty = Quantità unitaria / Single unit quantity / Quantité unitaire / Cantidad unitaria / Einzeleinheitsmenge

Q.ty\* = Ricambi consigliati in percentuale / Suggested spare parts in percentage / Pièces de rechange suggérées en pourcentage / Piezas de repuesto sugeridas en porcentaje / Vorgeschlagene Ersatzteile in Prozent