

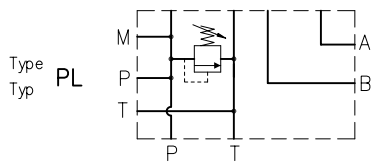
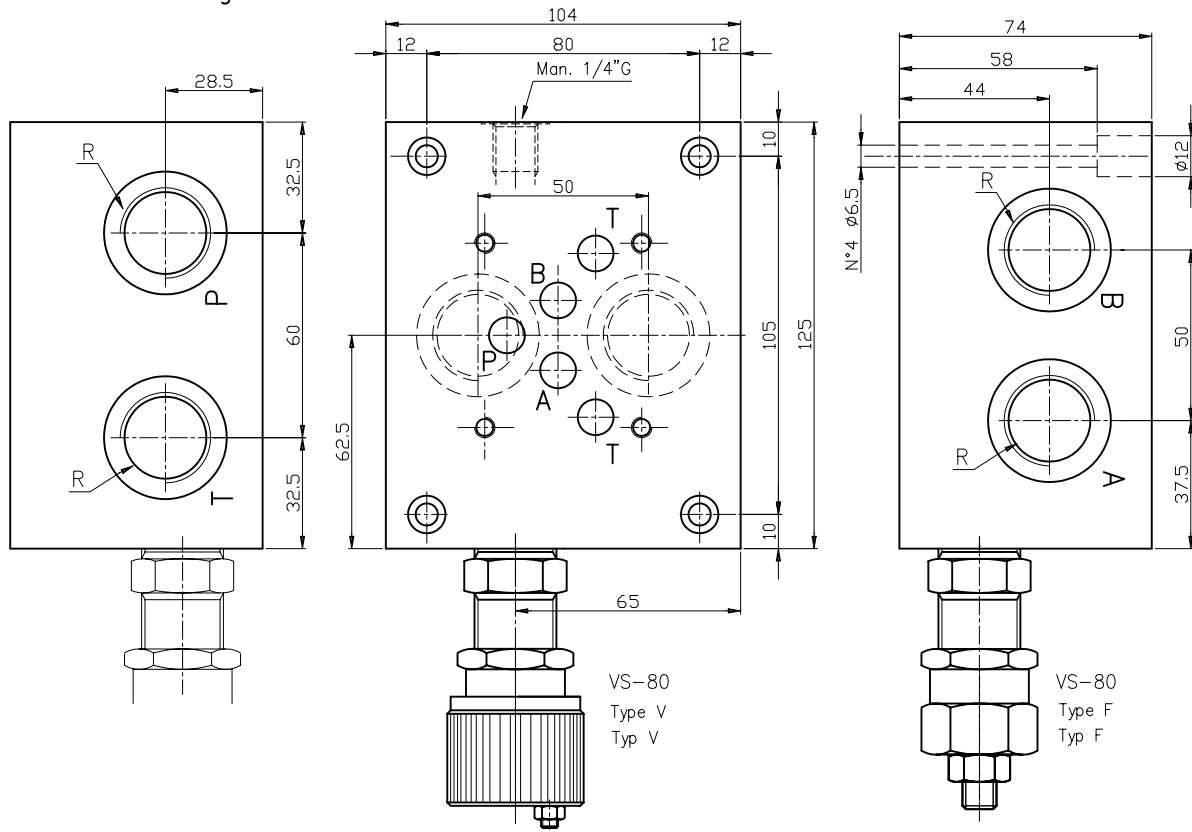
SUBPLATE TYPE ES5B....
GRUNDPLATTE TYP ES5B....



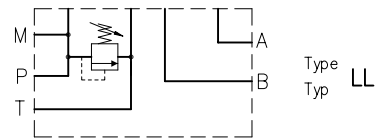
Subplate with A-B = 1/2"G or 3/4"G, on side. P-T = 1/2"G or 3/4"G, on side or on side and rear. With/without pressure relief valve.(RV) Weight = 7 kg

Grundplatte, A-B = 1/2"G oder 3/4"G, seitlich. P-T = 1/2"G oder 3/4"G, seitlich oder seitlich und ruckseitig. Mit/ohne Druckbegrenzungsventil.(DBV)

Gewicht = 7 Kg



Hydr. symbol
Symbol



Ordering code
Bestell-Code

ES 5 B * * * * *

Setting / Einstellung

subplate = S
Grundplatte

CETOP 5

Model / Modell = B

R 1/2"G = 12
R 3/4"G = 34

P-T-A-B on side = LL
P-T-A-B seitlich

P-T on side/on rear _ A-B on side = PL
P-T seitlich/rückseitig _ A-B seitlich

F = by key / Schlussverstellung
V = handwheel / Aluhandrad

Spring type/Feder Typ

- 1 = 5-60 bar
- 2 = 35-120 bar
- 3 = 80-270 bar

- Y = without RV seat
ohne DBV Bohrung
- Z = prearranged for RV
mit DBV Bohrung
- T = with plugged RV seat
mit verstopften DBV Bohrung
- X = with RV included
einschliesslich DBV

**CETOP 5
NG 10**