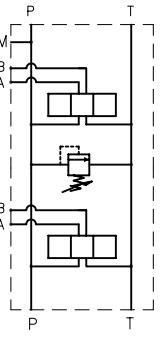
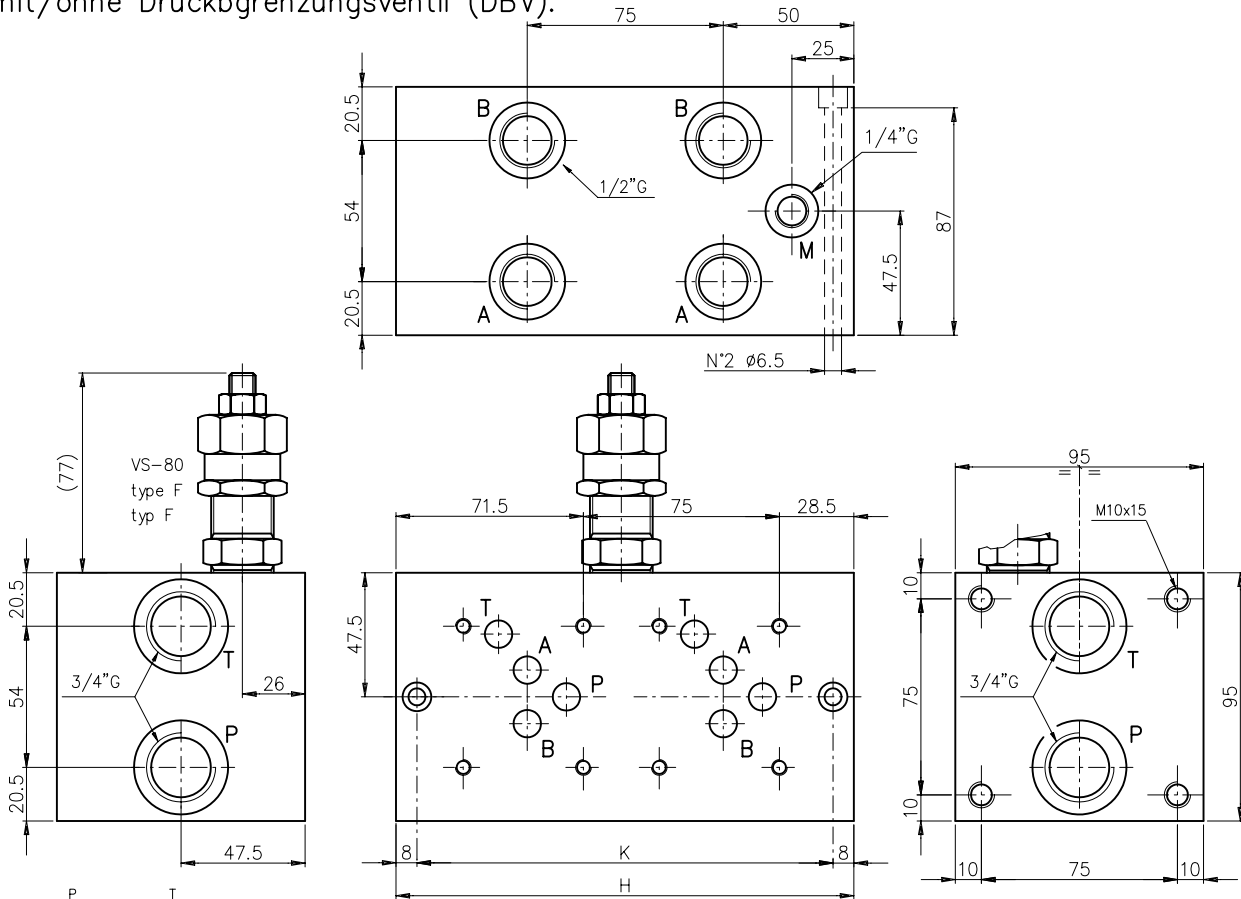


MONOBLOCK TYPE EM205/...
MONOBLOCK TYP EM205/...

**CETOP 5
 NG 10**

Monoblock with side ports A-B = 1/2" G and P-T = 3/4" G, with/without pressure relief valve.(RV)

Monoblock, seitl. Anschl. A-B = 1/2" G und P-T = 3/4" G, mit/ohne Druckbegrenzungsventil (DBV).



Symbol
 parallel conn.
 Parallel Schaltung

N. Elem.	H	K	(Kg)
1Y	100	84	6
1Z	140	124	9
2	175	159	11
3	250	234	16
4	325	309	21
5	400	384	26
6	475	459	31

Ordering code
 Bestell-Code **EM 20 5 / * * * F** — Setting/Einstellung
 F = by key / Schlussverstellung

Monoblock = M —
 side ports = 20 —
 seitl. Anschl.

CETOP 5 —
 N. Elem. = 1-2-3-4-5-6 —

Spring type/Feder Typ
 1 = 5-60 bar
 2 = 35-120 bar
 3 = 80-270 bar

X = with RV / mit DBV
 Z = prearranged for RV fuer DBV vorgebohrt
 Y = without RV / ohne DBV

NOTES : See page 51 for technical characteristics of RV / The RV version with handwheel is not available.
 BEMERKUNG : Siehe techn. Daten des DBV auf Seite 51 / Die DBV version mit Handrad ist nicht lieferbar.