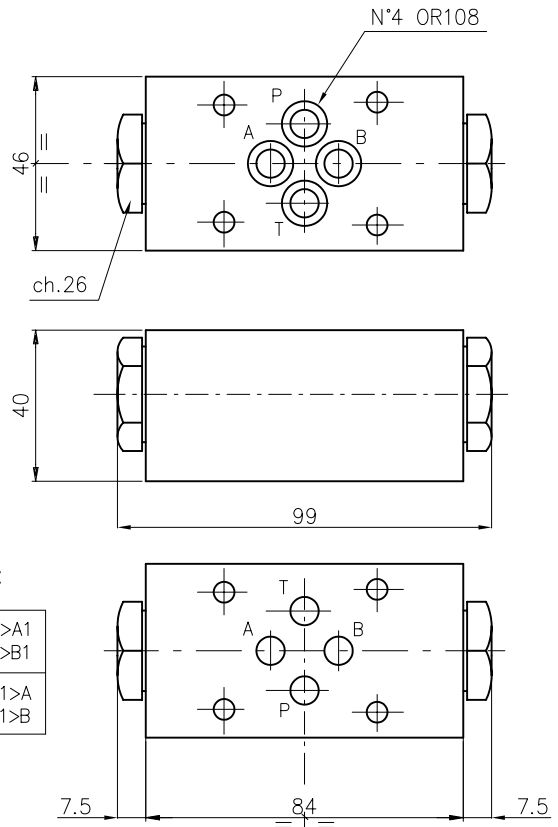
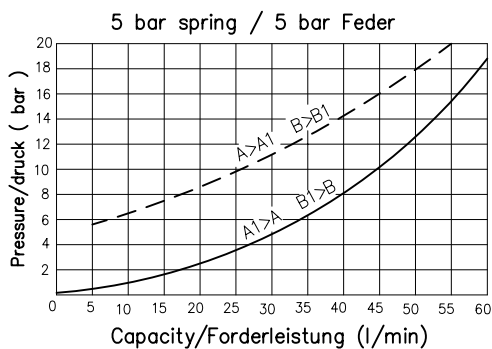
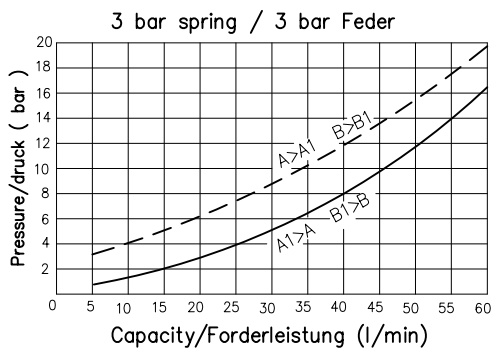
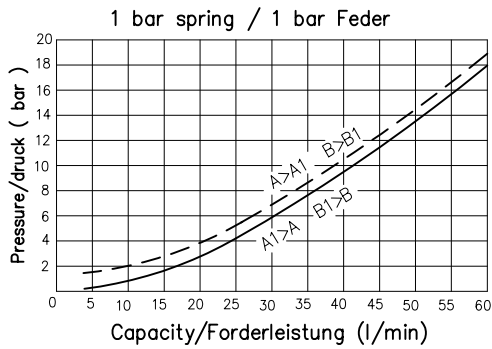


Pilot operated check valves for modular mounting  
 Einzel und Doppel-Entsperrbare Rueckschlagventile fuer Modularmontage  
 Weight / Gewicht = 1.2 Kg

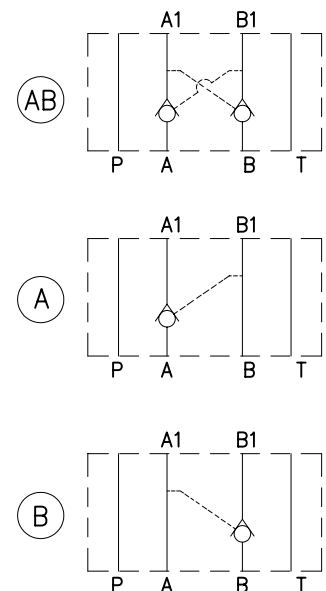


T=50°C

---	A>A1 B>B1
—	A1>A B1>B

Max pressure / Druck	300 bar
Pilot ratio Steuerungsverhältnis	1 : 3

Hydr. symbol  
Symbol



Ordering code

Bestell-Code

E R M 10 3 \* \*

EUROFLUID = E

Check valve  
Rueckschlagventil = R

type of Modular mounting =  
Typ fuer Modularmontage = M

standard version = 10

CETOP 3 = 3

checking of/Einstellung :  
AB  
B  
A

N.	spring type Feder Typ
1	1 bar
3	3 bar
5	5 bar
8	8 bar

**VALVES  
VENTILEN**