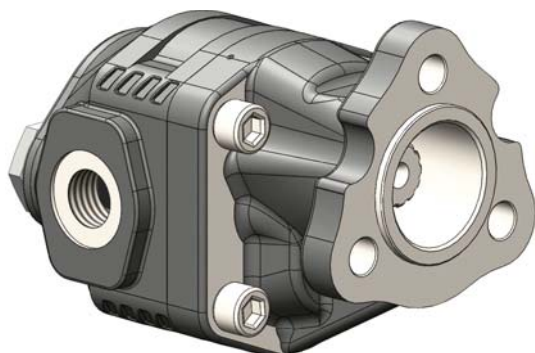


**POMPE AD INGRANAGGI
3 FORI - 13 DIN CON
UTILIZZI POSTERIORI E LATERALI
3 HOLES - 13 DIN GEAR PUMPS
WITH REAR AND SIDE PORTS**

CODICE FAMIGLIA 105-003
FAMILY CODE

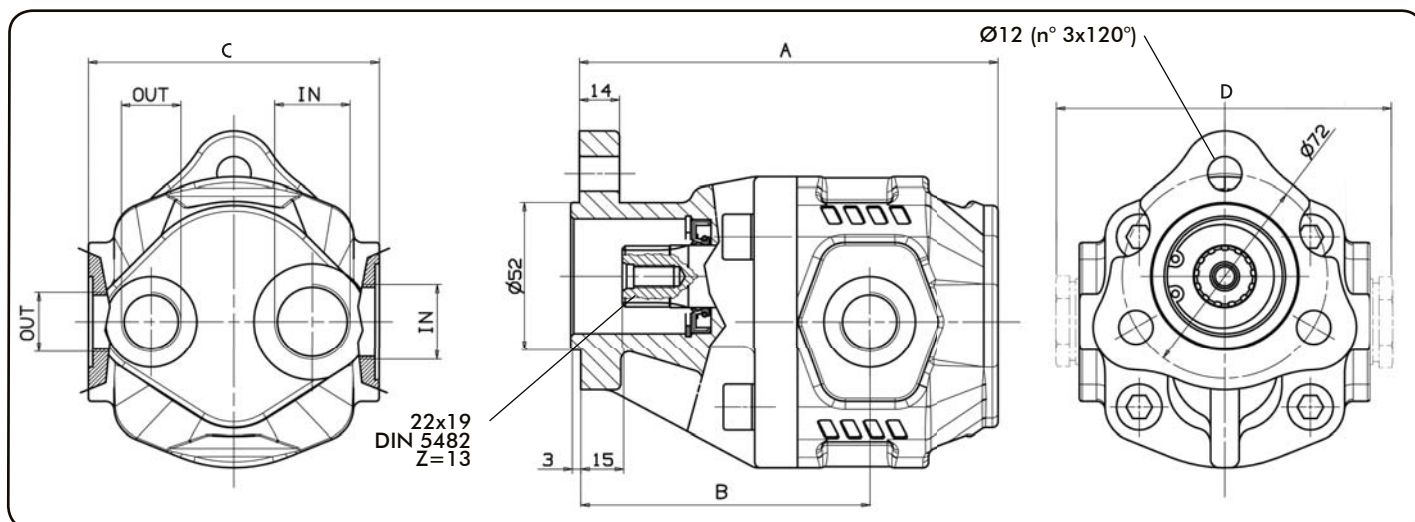
NPLU 13 DIN

Codice fascicolo: 997-400-10510



Fluido idraulico Fluid	Minerale o sintetico compatibile con guarnizioni: Mineral or synthetic compatible with the following seals: NBR, FKM, FPM, Nylon, HNBR				
Viscosità cinematica consigliata Kinematic viscosity suggested	T media ambiente (°C) Average ambient temp. (°C)	< -10	-10 ÷ 10	10 ÷ 35	> 35
	VG (cSt = mm ² /s)	22	32	46	68
Viscosità cinematica ottimale di esercizio Optimale kinematic viscosity			VG = 10 cSt ÷ 100 cSt		
Viscosità cinematica max consentita all'avviamento Max kinematic viscosity suggested at the start-up			VG = 750 cSt		
Indice di viscosità consigliato Viscosity index suggested	VI > 100	Temperatura di esercizio Working temperature			
		-40°C +140°C			
Grado di filtrazione Oil filtering			> 200 bar: 10 µm < 200 bar: 25 µm		
Pressione di aspirazione Inlet pressure			-0,3 ÷ 2 bar		
Senso di rotazione Pump rotation			Unidirezionale Unidirectional		

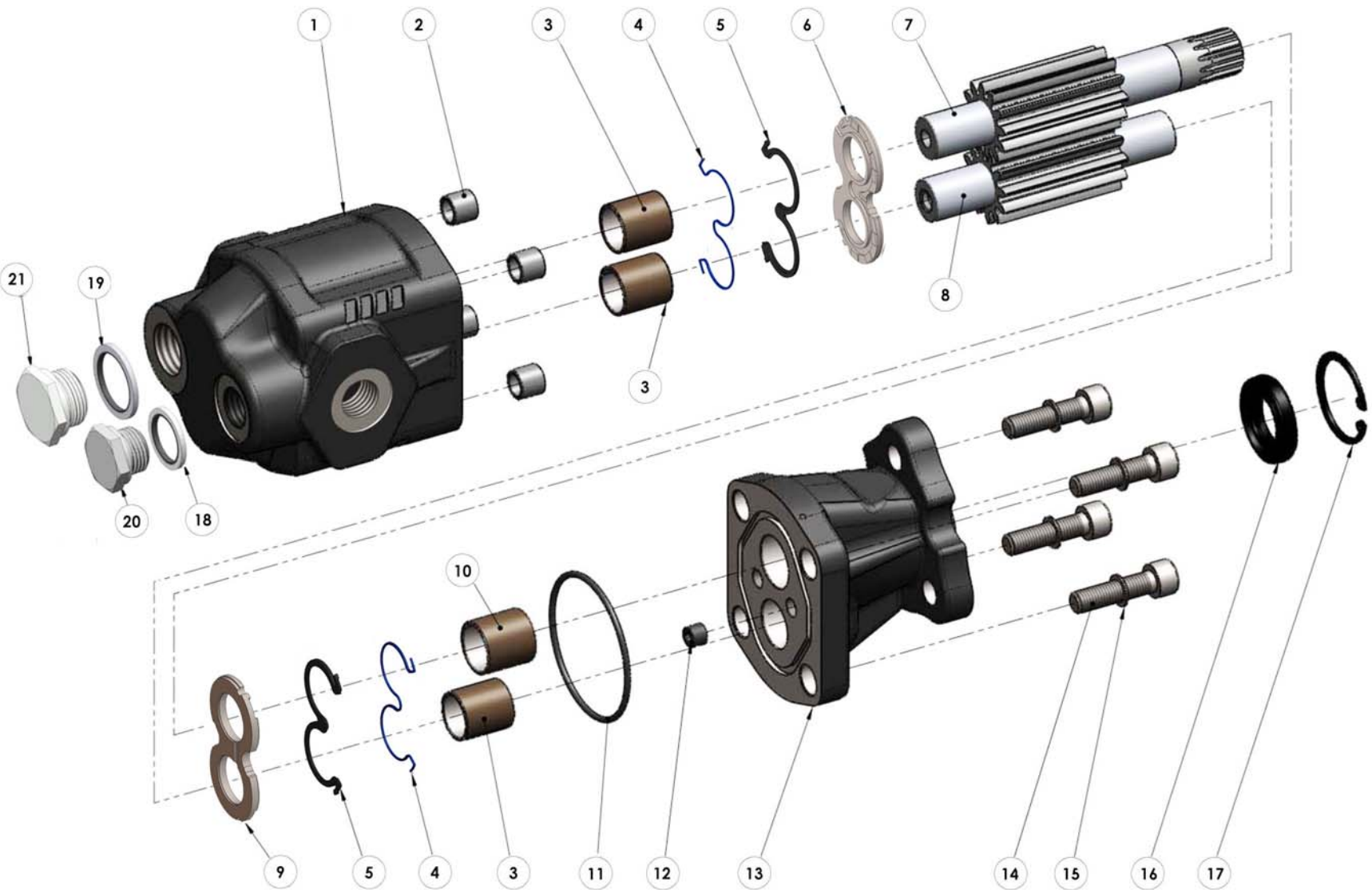
Data: Lunedì 25 maggio 2015



Rev: AD
Codice foglio: 997-105-00320

Tipo pompa Pump type	Rotazione Rotation		A mm	B mm	C mm	D mm	IN ISO 228	OUT ISO 228	Peso Weight Kg
	Sinistra / Left	Destra / Right							
NPLU-10	105-003-20108	105-003-20117	138	104	98	116	G 3/4"	G 1/2"	5.2
NPLU-12	105-003-20126	105-003-20135							5.3
NPLU-14	105-003-20144	105-003-20153	144	98	102	120			5.4
NPLU-16	105-003-20162	105-003-20171	147,5	101,5					5.6
NPLU-20	105-003-20206	105-003-20215	154	108	5.9				
NPLU-25	105-003-20251	105-003-20260	162	113	6.5				
NPLU-32	105-003-20322	105-003-20331	173	124	7				
NPLU-40	105-003-20402	105-003-20411	188	135	106	124			7.5

Kit guarnizioni / Seal Kit	
4	105-900-00633
5	
11	
16	



N°	10	12	14	16	20	25	32	40	Codice/Code	Descrizione / Description	Q.	
1	.								517-027-20107	Corpo pompa	Gear housing	1
		.							517-027-20125			
			.						517-027-20143			
				.					517-027-20161			
					.				517-027-20205			
						.			517-027-20250			
							.		517-027-20321			
							.	517-027-20401				
2	501-003-00282	Spine forate di centraggio 14x12.5	Pins 14x12.5	4
3	533-004-00122	Boccola autolub. 20x23x20	Bushing 20x23x20	3
								.	533-004-00239	Boccola autolub. 20x23x25	Bushing 20x23x25	
4	506-999-02372	Guarnizione antiestrusione PA6	Back-up ring PA6	2
5	506-000-02836	Guarnizione per rasamento HNBR	Thrust plate seal HNBR	2
6	510-010-00382A	Rasamento ad occhiale bronzo/acciaio	Thrust plate bronze/steel	1
7	.								523-015-00102	Albero dentato conduttore	Drive shaft	1
		.							523-015-00120			
			.						523-015-00148			
				.					523-015-00166			
					.				523-015-00200			
						.			523-015-00255			
							.		523-015-00326			
8	.								523-015-00406	Albero dentato condotto	Driven shaft	1
		.							523-015-00111			
			.						523-015-00139			
				.					523-015-00157			
					.				523-015-00175			
						.			523-015-00219			
							.		523-015-00264			
							.	523-015-00335				
							.	523-015-00415				
9	510-010-00248A	Rasamento ad occhiale bronzo/acciaio	Thrust plate bronze/steel	1
10	533-004-00113	Boccola autolub. 22x25x25	Bushing 22x25x25	1
11	506-002-00701	Guarnizione OR	O-Ring	1
12	504-010-00063	Grano conico 1/8"	Plug 1/8"	1
13	518-003-00250	Coperchio anteriore	Mounting cover	1
								.	518-003-00394			
14	502-004-00565	Vite TCE M10x35	Screw M10x35	4
								.	502-004-00574	Vite TCE M10x40	Screw M10x40	
15	501-020-00101	Rondella elastica	Washer	4
16	506-024-22405	Guarnizione paraolio	Oil seal	1
17	501-001-00373	Anello elastico	Circlip	1
18	116-009-10129	Rondella acciaio/gomma G 1/2"	Washer	1
19	116-009-10343	Rondella acciaio/gomma G 3/4"	Washer	1
20	540-002-00110	Tappo TE G 1/2"	Plug	1
21	540-002-00129	Tappo TE G 3/4"	Plug	1

CARATTERISTICHE TECNICHE DI FUNZIONAMENTO

TECHNICAL FEATURES

Tipo pompa Pump type	Cilindrata Displacement cm ³ /rev	Pressione Pressure			Velocità max. continua Max. continuous speed rpm	Velocità max. intermittente Max. intermittent speed rpm	Velocità min. Min. speed rpm
		P1 bar	P2 bar	P3 bar			
NPLU-10	10,06	280	310	325	2200	3000	300
NPLU-12	11,92						
NPLU-14	13,8						
NPLU-16	16,03						
NPLU-20	20,12	260	280	290	2000	2800	300
NPLU-25	25,15	220	250	260			
NPLU-32	32,04	190	210	220	2000	2800	300
NPLU-40	39,93	160	180	190	1800	2500	300

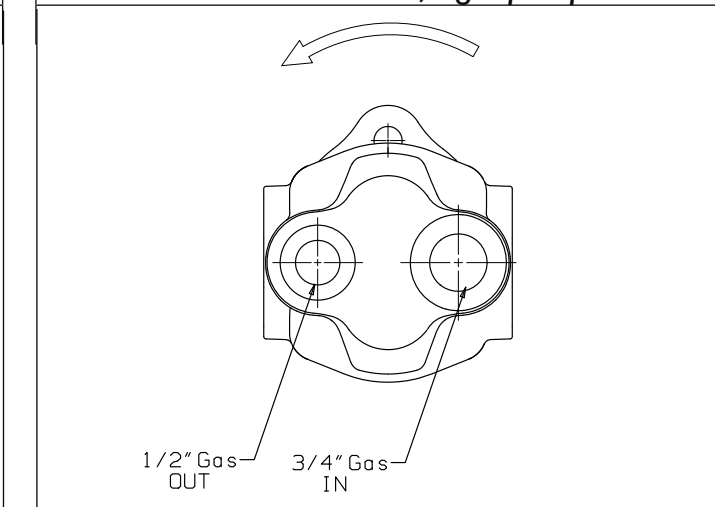
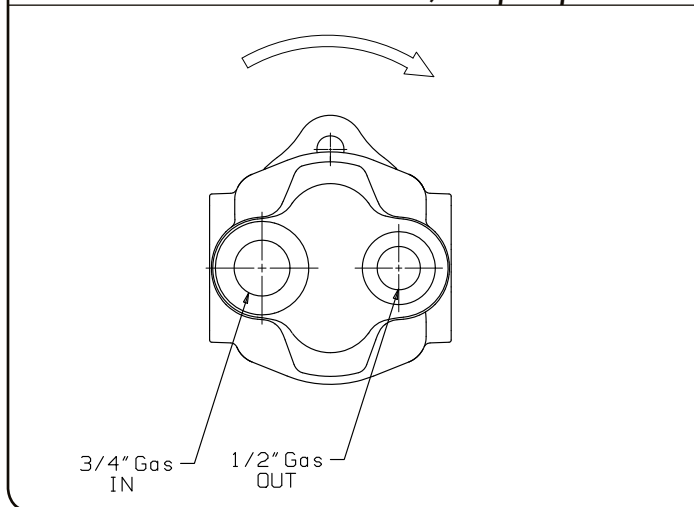
P1 = Pressione max. continua (100%)
 P2 = Pressione max. intermittente (20 sec. max.)
 P3 = Pressione max. di punta (6 sec. max.)

IDENTIFICAZIONE ASPIRAZIONE/MANDATA:

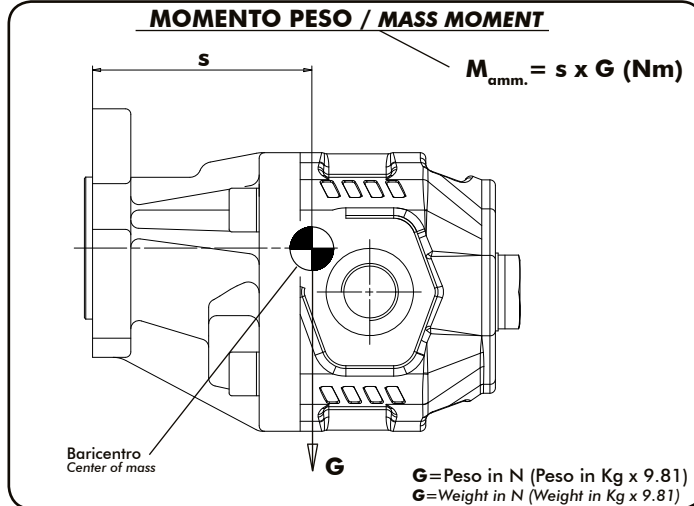
SUCTION/DELIVERY IDENTIFICATION:

Rotazione antioraria, pompa sinistra
Anti-clockwise rotation, left pump

Rotazione oraria, pompa destra
Clockwise rotation, right pump



MOMENTO PESO / MASS MOMENT



Tipo pompa - Pump type	S
NPLU-10	83
NPLU-12	84
NPLU-14	85.5
NPLU-16	87
NPLU-20	91
NPLU-25	92
NPLU-32	102
NPLU-40	108