

**POMPE AD INGRANAGGI
4 FORI - ISO CON
UTILIZZI POSTERIORI E LATERALI**
**4 HOLES - ISO GEAR PUMPS
WITH REAR AND SIDE PORTS**

CODICE FAMIGLIA
FAMILY CODE

105-003

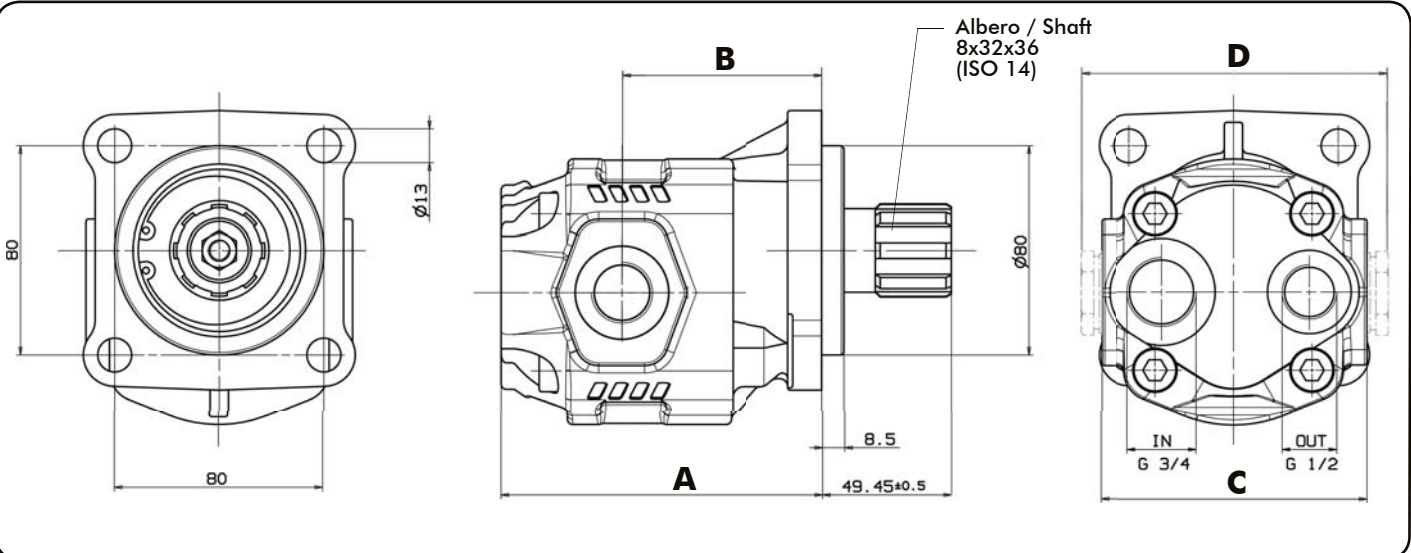
NPLU ISO

Codice fascicolo: 997-400-10510



Fluido idraulico Fluid	Minerale o sintetico compatibile con guarnizioni: Mineral or synthetic compatible with the following seals: NBR, FKM, FPM, Nylon, HNBR				
Viscosità cinematica consigliata Kinematic viscosity suggested	T media ambiente (°C) Average ambient temp. (°C)	< -10	-10 ÷ 10	10 ÷ 35	> 35
	VG (cSt = mm ² /s)	22	32	46	68
Viscosità cinematica ottimale di esercizio Optimale kinematic viscosity			VG = 10 cSt ÷ 100 cSt		
Viscosità cinematica max consentita all'avviamento Max kinematic viscosity suggested at the start-up			VG = 750 cSt		
Indice di viscosità consigliato Viscosity index suggested	VI > 100	Temperatura di esercizio Working temperature			
		-40°C +140°C			
Grado di filtrazione Oil filtering		> 200 bar: 10 µm < 200 bar: 25 µm			
Pressione di aspirazione Inlet pressure		-0,3 ÷ 2 bar			
Senso di rotazione Pump rotation		Unidirezionale Unidirectional			

Data: Venerdì 3 febbraio 2017



Codice foglio: 997-105-00330 Rev.: AE

Tipo pompa Pump type	Rotazione Rotation		IN	OUT	A	B	C	D	Peso Weight
	Sinistra Left	Destra Right							
NPLU-10	105-003-40104	105-003-40113	ISO 228	ISO 228	mm	mm	mm	mm	6
NPLU-12	105-003-40122	105-003-40131							6.2
NPLU-14	105-003-40140	105-003-40159							6.9
NPLU-16	105-003-40168	105-003-40177							7.2
NPLU-20	105-003-40202	105-003-40211							7.8
NPLU-25	105-003-40257	105-003-40266							8.4
NPLU-32	105-003-40328	105-003-40337							9.2
NPLU-40	105-003-40408	105-003-40417							10.2



POMPE DA NON UTILIZZARE CON CARICHI ASSIALI E RADIALI SULL'ALBERO

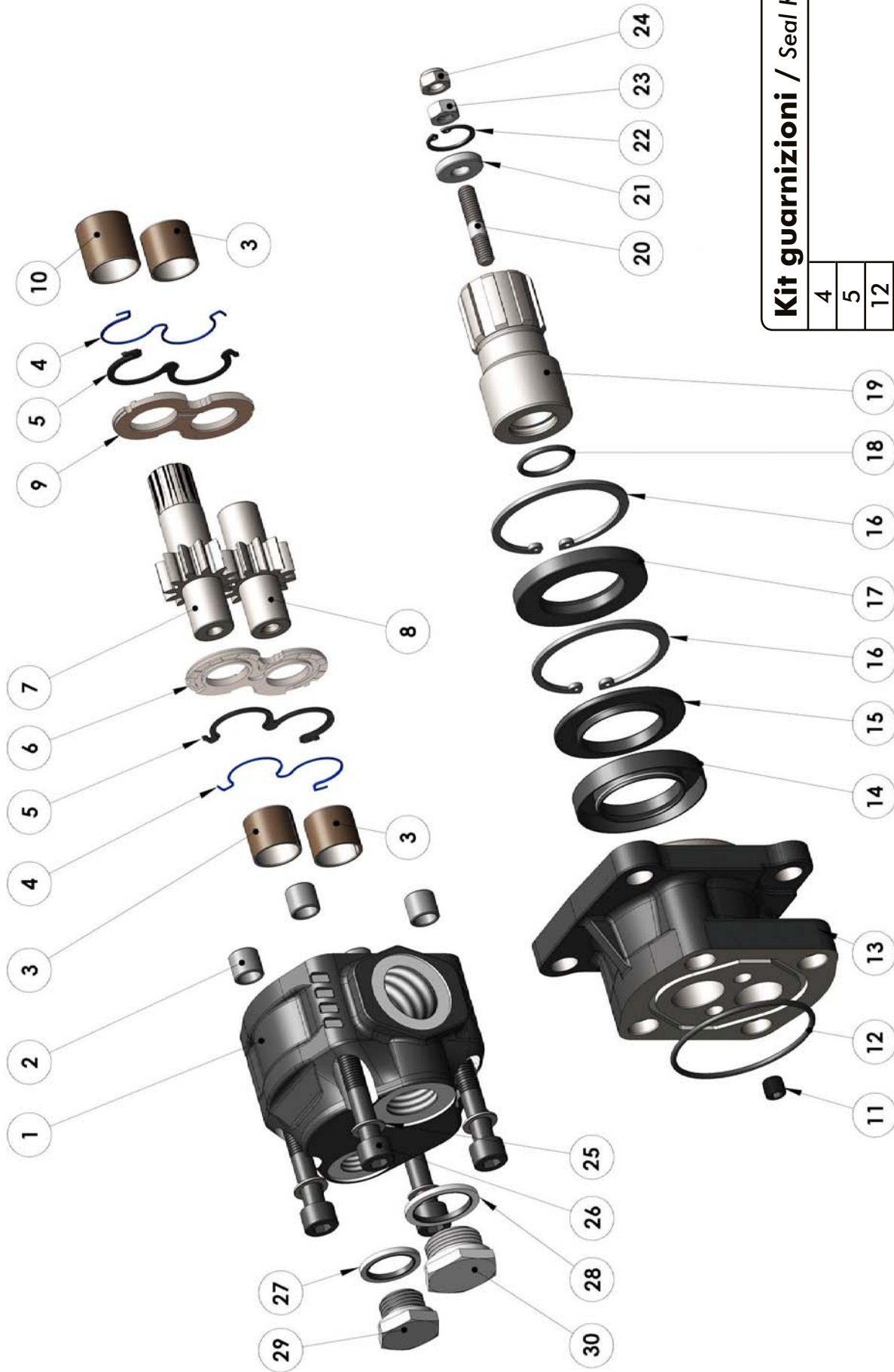
NO AXIAL AND RADIAL LOADS ALLOWED ON PUMP SHAFT

pag.15



O.M.F.B. S.p.A. Hydraulic Components
We reserve the right to make any changes without notice.
Edition 2003.03 No reproduction, however partial, is permitted.
Via Cave, 7/9 25050 Provaglio d'Iseo (Brescia) Italy Tel.: +39.030.9830611
Fax: +39.030.983207-208 Internet: www.omfb.it e-mail: info@omfb.it

**COMPANY WITH
QUALITY SYSTEM
CERTIFIED BY DNV GL
= IATF 16949 =**



Kit guarnizioni / Seal Kit	
4	
5	
12	
14	
15	
17	
18	
105-900-00642	

Codice fascicolo: 997-400-10510

Data: Venerdì 3 febbraio 2017

Rev: AE

Codice foglio: 997-105-00330

Codice fascicolo:997-400-10510

Data: Venerdì 3 febbraio 2017

Rev.: AE

Codice foglio:997-105-00330

N°	10	12	14	16	20	25	32	40	Codice/ Code	Descrizione / Description	Q.
1	517-027-60109	Corpo pompa	Gear housing
	517-027-60127			
	517-027-60145			
	517-027-60163			
	517-027-60207			
	517-027-60252			
2	517-027-60323	Spine forate di centraggio 14x12.5	Pins 14x12.5	4
	517-027-60403			
	501-003-00282			
	533-004-00122			
	533-004-00239			
	506-999-02372			
3	506-000-02836	Boccola autolub. 20x23x20	Bushing 20x23x20	3
	510-010-00382A			
	523-015-00102			
	523-015-00120			
	523-015-00148			
	523-015-00166			
4	523-015-00200	Boccola autolub. 20x23x25	Bushing 20x23x25	2
	523-015-00255			
	523-015-00326			
	523-015-00406			
	523-015-00111			
	523-015-00139			
5	523-015-00157	Guarnizione antiestruzione PA6	Back-up ring PA6	2
	523-015-00175			
	523-015-00219			
	523-015-00264			
	523-015-00335			
	523-015-00415			
6	510-010-00248A	Guarnizione per rasamento HNBR	Thrust plate seal HNBR	2
	533-004-00113			
	504-010-00063			
	506-002-00701			
	518-003-00287			
	518-003-00401			
7	506-021-38624	Rasamento ad occhiale bronzo/acciaio	Thrust plate bronze/steel	1
	506-022-38623			
	501-001-00588			
	506-007-38627			
	506-002-00176			
	114-005-00227			
8	503-003-00028	Guarnizione paraolio	Oil seal	1
	529-004-00774			
	501-001-00186			
	505-003-00033			
	505-010-00089			
	501-020-00101			
9	502-004-00609	Anello elastico 62 1	Circlip 62 1	1
	502-004-10652			
	502-004-10705			
	502-004-10803			
	502-004-10901			
	502-004-00690			
10	116-009-10129	Dado M8 UNI 5588	Nut M8 UNI 5588	2
	116-009-10343			
	540-002-00110			
	540-002-00129			
				
				
11		Rondella elastica	Washer	4
				
				
				
				
				
12		Vite TCE M10x55 UNI 5931 12.9	Screw TCE M10x55 UNI 5931 12.9	4
				
				
				
				
				
13		Vite TCE M10x65 UNI 5931 12.9	Screw TCE M10x65 UNI 5931 12.9	4
				
				
				
				
				
14		Vite TCE M10x70 UNI 5931 12.9	Screw TCE M10x70 UNI 5931 12.9	4
				
				
				
				
				
15		Vite TCE M10x80 UNI 5931 12.9	Screw TCE M10x80 UNI 5931 12.9	4
				
				
				
				
				
16		Vite TCE M10x90 UNI 5931 12.9	Screw TCE M10x90 UNI 5931 12.9	4
				
				
				
				
				
17		Vite TCE M10x100 UNI 5931 12.9	Screw TCE M10x100 UNI 5931 12.9	4
				
				
				
				
				
18		Rondella acciaio/gomma G 1/2"	Washer	2
				
				
				
				
				
19		Tappo TE G 1/2"	Plug	2
				
				
				
				
				
20		Tappo TE G 3/4"	Plug	2
				
				
				
				
				

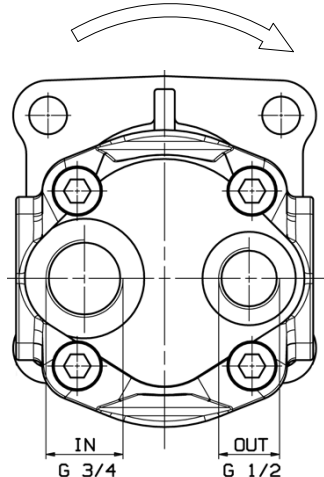
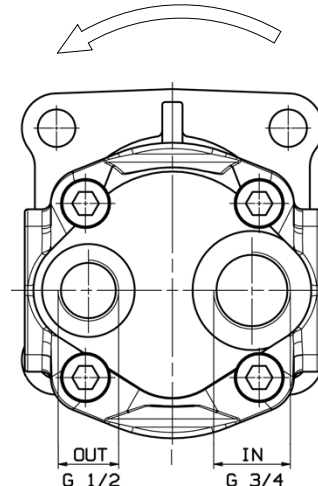
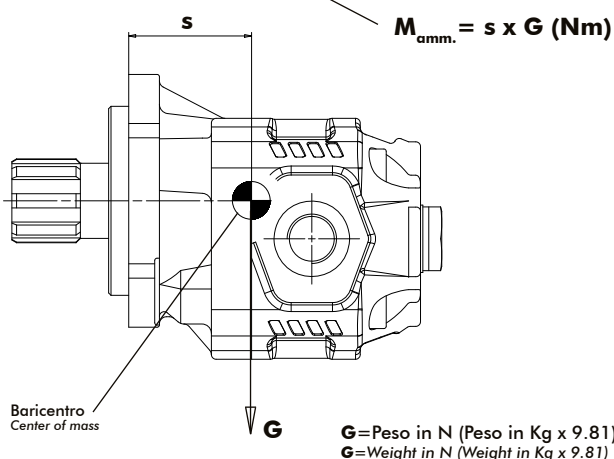
CARATTERISTICHE TECNICHE DI FUNZIONAMENTO**TECHNICAL FEATURES**

Tipo pompa Pump type	Cilindrata Displacement cm ³ /rev	Pressione Pressure			Velocità max. continua Max. continuous speed rpm	Velocità max. intermittente Max. intermittent speed rpm	Velocità min. Min. speed rpm
		P1 bar	P2 bar	P3 bar			
NPLU-10	10,06	280	310	325	2200	3000	300
NPLU-12	11,92						
NPLU-14	13,8						
NPLU-16	16,03						
NPLU-20	20,12	260	280	290	2000	2800	300
NPLU-25	25,15	220	250	260			
NPLU-32	32,04	190	210	220	2000	2800	300
NPLU-40	39,93	160	180	190	1800	2500	

P1 = Pressione max. continua
P2 = Pressione max. intermittente
P3 = Pressione max. di punta

Max. continuous pressure
Max. Intermittent pressure
Max. peak pressure

(100%)
(20 sec. max.)
(6 sec. max.)

IDENTIFICAZIONE ASPIRAZIONE/MANDATA:**SUCTION/DELIVERY IDENTIFICATION:****Rotazione antioraria, pompa sinistra**
Anti-clockwise rotation, left pump**Rotazione oraria, pompa destra**
Clockwise rotation, right pump**MOMENTO PESO / MASS MOMENT**

Tipo pompa - Pump type	S
NPLU-10	52
NPLU-12	54
NPLU-14	55
NPLU-16	55.8
NPLU-20	57.4
NPLU-25	60
NPLU-32	69.1
NPLU-40	78.2