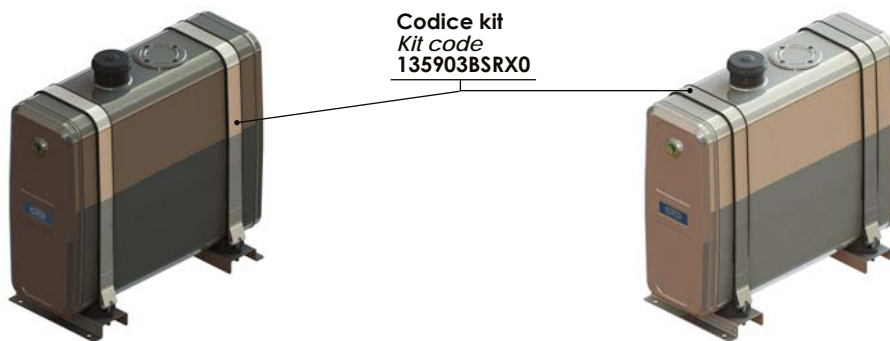


# SERBATOI OLIO RETROCABINA REAR CABIN OIL TANKS

Tipo / Type **VERTICAL 280x645**

CAPACITÀ SERBATOIO Litri/from 130  
TANK CAPACITY Litri/to 230



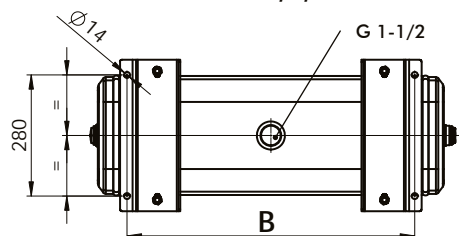
Codice kit  
Kit code  
**135903BSRXO**

ACCIAIO VERNICIATO COATED STEEL (RAL 7021)			
Capacità nominale Filling capacity	Capacità fino a livello olio Capacity until oil level indicator *	Codice serbatoio + kit Tank code + kit	Peso Weight Kg
130	110	<b>V1GRBS08020</b>	39
160	140	<b>V1GRBS10020</b>	44
200	170	<b>V1GRBS12520</b>	49,4
230	200	<b>V1GRBS14520</b>	54,2

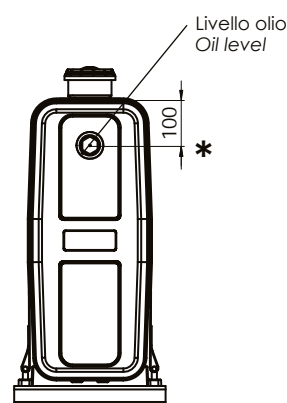
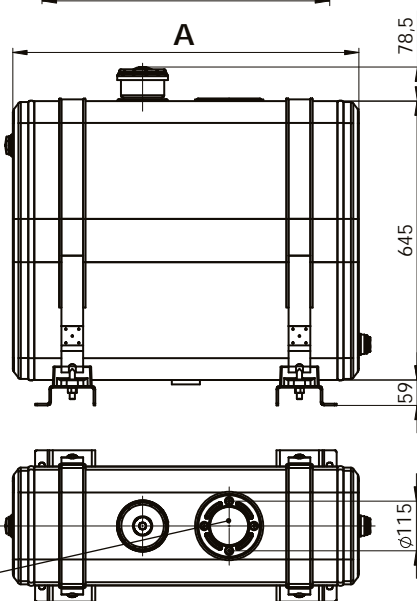
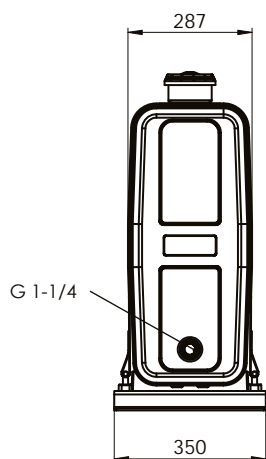
ALLUMINIO / ALUMINIUM			
Capacità nominale Filling capacity	Capacità fino a livello olio Capacity until oil level indicator *	Codice serbatoio + kit Tank code + kit	Peso Weight Kg
130	110	<b>V1ARBS08020</b>	24,3
160	140	<b>V1ARBS10020</b>	27
200	170	<b>V1ARBS12520</b>	30
230	200	<b>V1ARBS14520</b>	32

Sono serbatoi costruiti con le più moderne tecnologie per garantire la massima affidabilità e durata nel tempo ed hanno dimensioni ideali per il montaggio dietro la cabina del veicolo. Vengono verniciati con polvere epossidica grigia (RAL 7021). Sono disponibili in varie capacità e vengono forniti completi di fasce di montaggio con protezioni in gomma, tappo riempimento e sfiato con filtro aria sostituibile, livello olio e flangia predisposizione filtro. La gamma di accessori rende il loro impiego particolarmente flessibile. **La piastra cieca è fornita di serie.**

Oil tanks manufactured using the latest technologies in order to ensure the longest reliability in time. Their dimensions are suitable for the installation behind the vehicle's cabin. They are painted with grey epoxy powder (RAL 7021). They are available in different sizes and capacities, complete with mounting brackets and rubber protections, breather and filler cap (replaceable air filter), oil level gauge and flange for filter predisposition. High versatility is granted by a wide choice of accessories available. **The blank flange is provided included in the standard equipment.**



## INGOMBRO SERBATOIO TANK DIMENSION



	A	B (consigliata/recommended)
130	800 mm	665 mm
160	1000 mm	760 mm
200	1250 mm	980 mm
230	1450 mm	740 mm

Codice fascicolo: 997-400-13510

Data: Venerdì 06 aprile 2018

Codice foglio: 997-135-BS001 Rev: AA

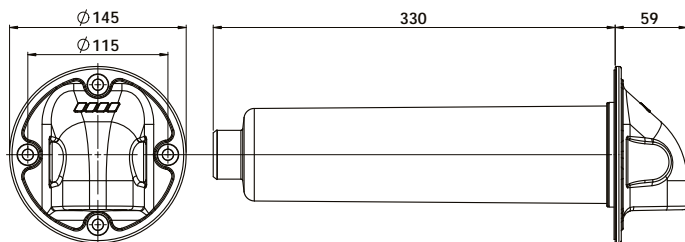
Ricambi / Spare parts			
R1		538200BS2X0	Fascia inox fissaggio serbatoio Stainless steel strap for oil tank
R2		13599030332	Antivibrante in PVC protezione fascia inox / PVC protection for oil tank strap
R3		50620500301	Supporto antivibrante Protection support
R4		538205BSR00	Piastra montaggio Mounting brackets
R5		50500500013	Dado M12 Nut

Filtro e piastra di chiusura predisposta per il montaggio della valvola / Filter and mounting flange for tipping valve				
	CAPACITA' SERBATOIO TANK CAPACITY	FLANGIA FLANGE	VALVOLA VALVE	PIASTRA X VALVOLA VALVE MOUNTING PLATE
	130 L 160 L 200 L 230 L		FM / FP 80 Modular 150 AL	121-994-00182
			Modular 150 AL Modular 250	121-994-00226
			FILTRO / FILTER	
			118-001-12176 25 µm	Filtri immersi Submerged filters
118-001-11177 60 µm				

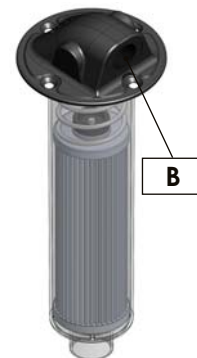
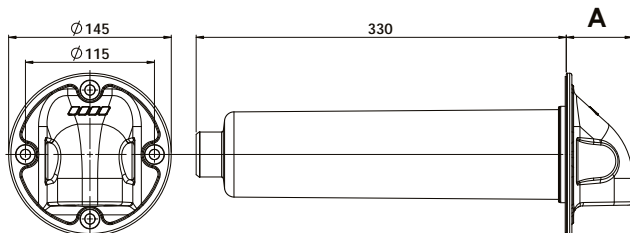
Filtro flangiato senza possibilità di montare valvole / Filter without mounting flange for tipping valves					
		Acciaio / Steel 90 µm	G 3/4	90 L	118-001-00358
		Acciaio / Steel 90 µm	G 1	105 L	118-001-00401
		Acciaio / Steel 60 µm	G 3/4	85 L	118-001-01357
		Acciaio / Steel 60 µm	G 1	100 L	118-001-01400
		Acciaio / Steel 60 µm	G 1	145 L	118-001-01437
		Acciaio / Steel 60 µm	G 1	170 L	118-001-01446
		Acciaio / Steel 60 µm	G 1 1/4	170 L	118-001-01455
		Acciaio / Steel 60 µm	G 1	200 L	118-001-01482
		Cellulosa rinforzata Reinforced cellulose 25 µm	G 3/4	75 L	118-001-02356
		Cellulosa rinforzata Reinforced cellulose 25 µm	G 1	100 L	118-001-02409
		Cellulosa rinforzata Reinforced cellulose 25 µm	G 1	160 L	118-001-02436
		Cellulosa rinforzata Reinforced cellulose 25 µm	G 1	175 L	118-001-02445
		Cellulosa rinforzata Reinforced cellulose 25 µm	G 1 1/4	175 L	118-001-02454
		Microfibra Micro-fibre glass 25 µm	G 3/4	55 L	118-001-04354
		Microfibra Micro-fibre glass 25 µm	G 1	75 L	118-001-04407
		Cellulosa rinforzata Reinforced cellulose 10 µm	G 3/4	55 L	118-001-03355
		Cellulosa rinforzata Reinforced cellulose 10 µm	G 1	75 L	118-001-03408

Filtro flangiato orientabile senza possibilità di montare valvole / Adjustable filter without mounting flange for tipping valves					
		Rete metallica Metallic net 60 µm	G 1 1/4	250 L	118-001-01571
		Microfibra Micro-fibre glass 25 µm	G 1 1/4	130 L	118-001-04904
		Cellulosa rinforzata Reinforced cellulose 10 µm	G 1 1/4	170 L	118-001-03677

**Calotta senza cartuccia filtro - 1 ritorno G 1 / 135-904-00056**  
**Cap without filter cartridge - 1 return port G1 / 135-904-00056**

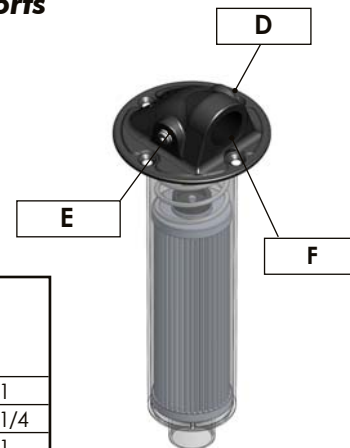
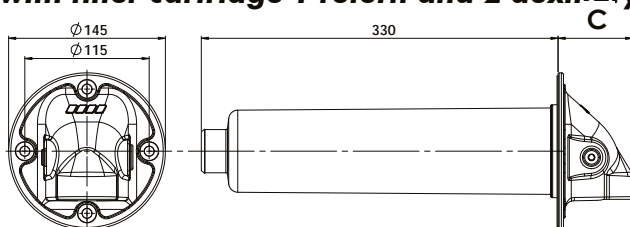


**Calotta completa di cartuccia filtro 1 ritorno**  
**Cap complete with filter cartridge 1 return port**



Cartuccia Cartridge	Codice Code	A	B
60 µm (acciaio/steel) 200 lt	118-001-20032	59	G 1
	118-001-20050	69	G 1-1/4
25 µm (cellulosa/cellulose) 160 lt	118-001-20041	59	G 1
	118-001-20069	69	G 1-1/4
25 µm (fibra/fiber) 160 lt	118-001-20078	59	G 1
	118-001-20087	69	G 1-1/4

**Calotta completa di cartuccia filtro 1 ritorno e 2 ritorni ausiliari**  
**Cap complete with filter cartridge 1 return and 2 auxiliary return ports**



Cartuccia Cartridge	Codice Code	C	D	E	F
60 µm (acciaio/steel) 200 lt	118-001-20130	59	G 3/8	G 1/8	G 1
	118-001-20158	69	G 1/2	G 1/8	G 1-1/4
	118-001-20149	59	G 3/8	G 1/8	G 1
25 µm (cellulosa/cellulose) 160 lt	118-001-20167	69	G 1/2	G 1/8	G 1-1/4
	118-001-20194	69	G 1/2	G 1/2	G 1-1/4
25 µm (fibra/fiber) 160 lt	118-001-20176	59	G 3/8	G 1/8	G 1
	118-001-20185	69	G 1/2	G 1/8	G 1-1/4

**Cartuccia di ricambio / Spare cartridge**

- 118-002-11176 acciaio/steel (60 µm-200 lt)
- 118-002-12175 cellulosa rinforzata/reinforced cellulose (25 µm-160 lt)
- 118-002-12194 cartuccia microfibra/ microfiber cartridge (25 µm-160 lt)

**11801300205 : TAPPO DI RIEMPIMENTO / FILLER CAP**  
 Già compreso nel kit di fissaggio. Solo per ricambi  
 Already included in the fixing kit. Only for spare part



**50900400123: LIVELLO OLIO / OIL LEVEL**  
 Già compreso nel serbatoio. Solo per ricambi  
 Already included with the tank. Only for spare part

