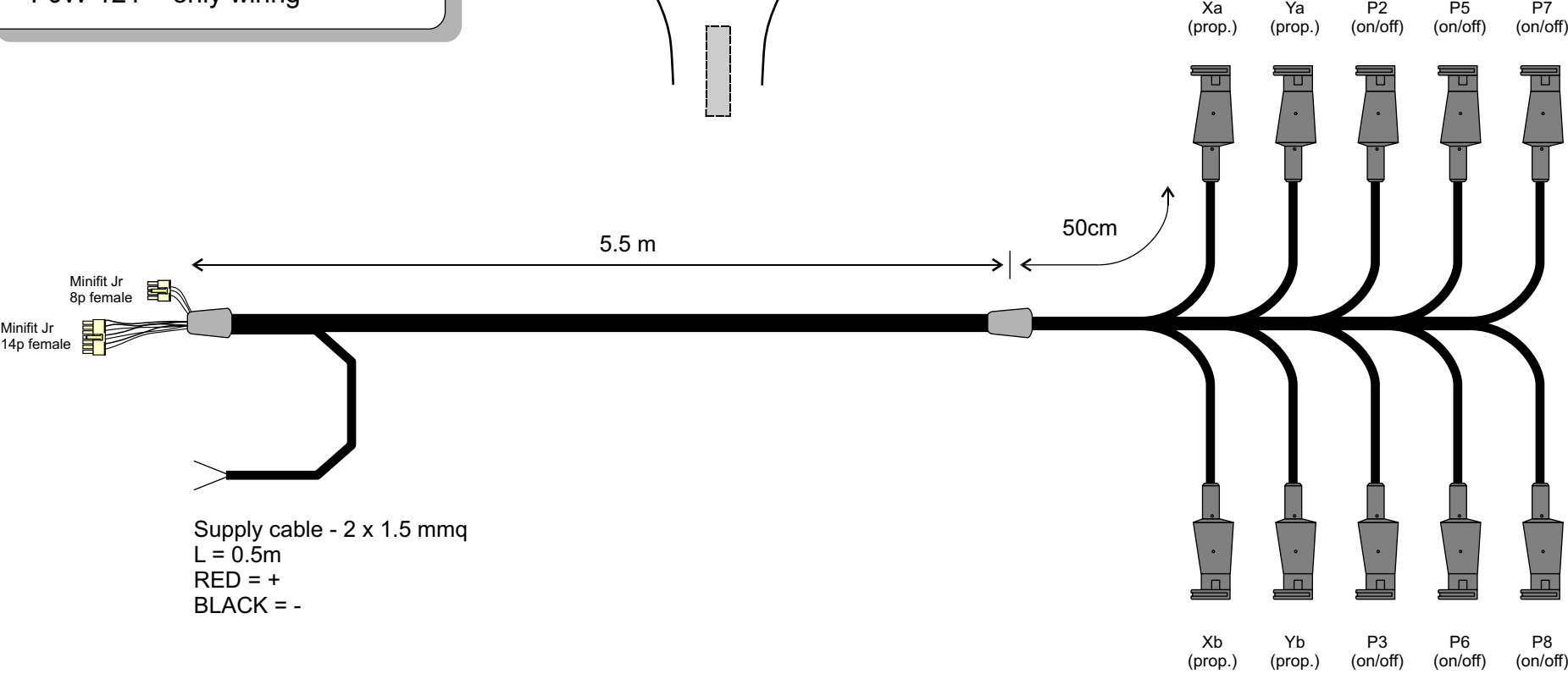
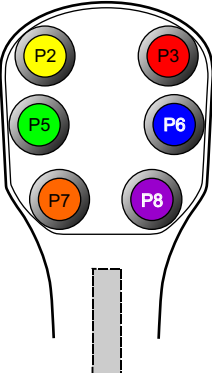


Ordering codes:
 - PJP-065-297-000 = only joystick
 - PJW-121 = only wiring



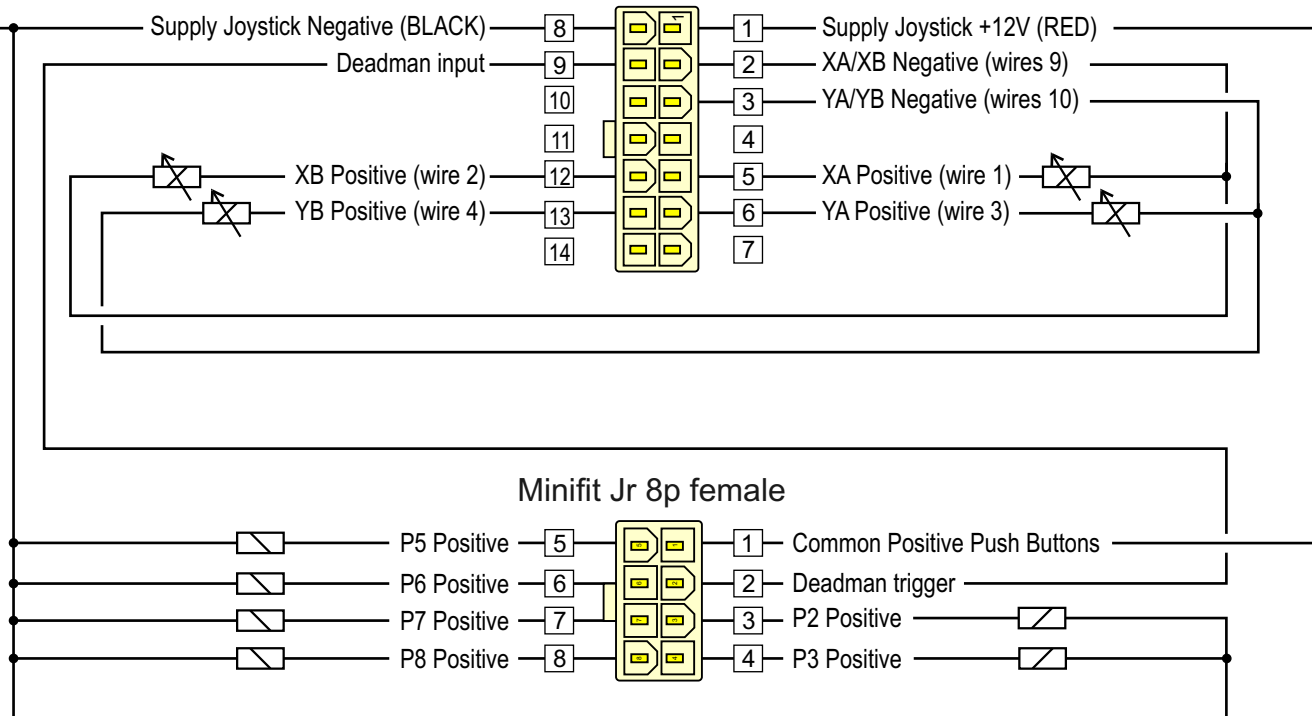
no. 10 AMP Jr. timer connectors

| | | | |
|--|----------|-----------------|--|
| FABERCOM | | CODICE: PJW-121 | |
| DESCRIZIONE: Wiring for PJP-065-297-000 | | | |
| FILE: ...\\Prodotti\\Manipolatori\\Mdb - JP\\Versioni\\PJW-120.cdr | | | |
| DATA: 30/10/17 | FOGLIO 1 | DI 2 | |

Battery Positive Supply (+12V)

Battery Negative Supply (GND)

Minifit Jr 14p female



Minifit Jr 8p female

| | | | |
|--|-----------------|------------------------|--|
| FABERCOM | | CODICE: PJW-121 | |
| DESCRIZIONE: Wiring for PJP-065-297-000 | | | |
| FILE: ...\\Prodotti\\Manipolatori\\Mdb - JP\\Versioni\\PJW-120.cdr | | | |
| DATA: 30/10/17 | FOGLIO 2 | DI 2 | |