

POMPE A MANO
HAND PUMPS

SERIE
SERIES

PMS
12-25-45

Codice fascicolo: 997-400-10610

Data: Lunedì 20 febbraio 2012

Codice foglio: 997-106-00410 Rev: AH



Pompe a mano con azionamento a doppio effetto (la pompa eroga olio sia spingendo che tirando la leva) per impianti a semplice effetto, direttamente flangiabili su serbatoio e con rubinetto di scarico a tenuta conica incorporato. Sono disponibili in tre diverse cilindrate per consentire le più svariate applicazioni e per limitare lo sforzo sulla leva in ogni situazione. Hanno il corpo in ghisa con trattamento anticorrosione RAL 9004 e lo stelo nichelato.

Double acting hand pumps (the pump delivers oil both pushing and pulling the lever) suitable to operate single acting applications. They can be fitted also onto tank and are equipped with tapered lowering valve.

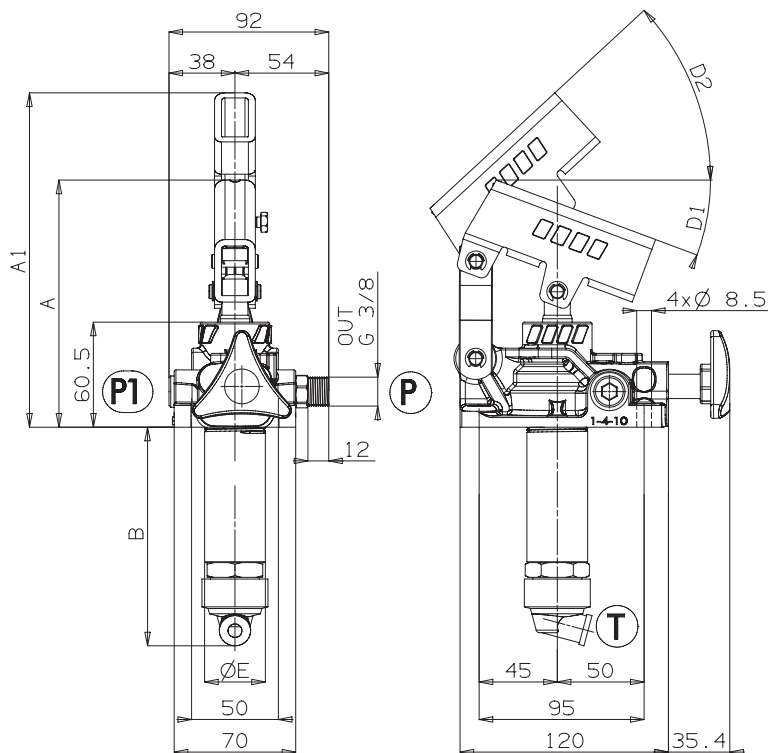
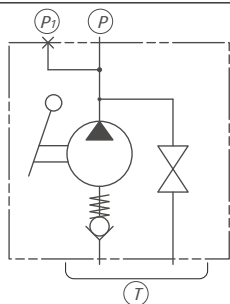
These hand pumps can have 3 different sizes to perform various applications and to achieve smoother loads on the lever. They are available with nodular cast-iron body anti-corrosion treatment RAL 9004 and nickel-plated spool.

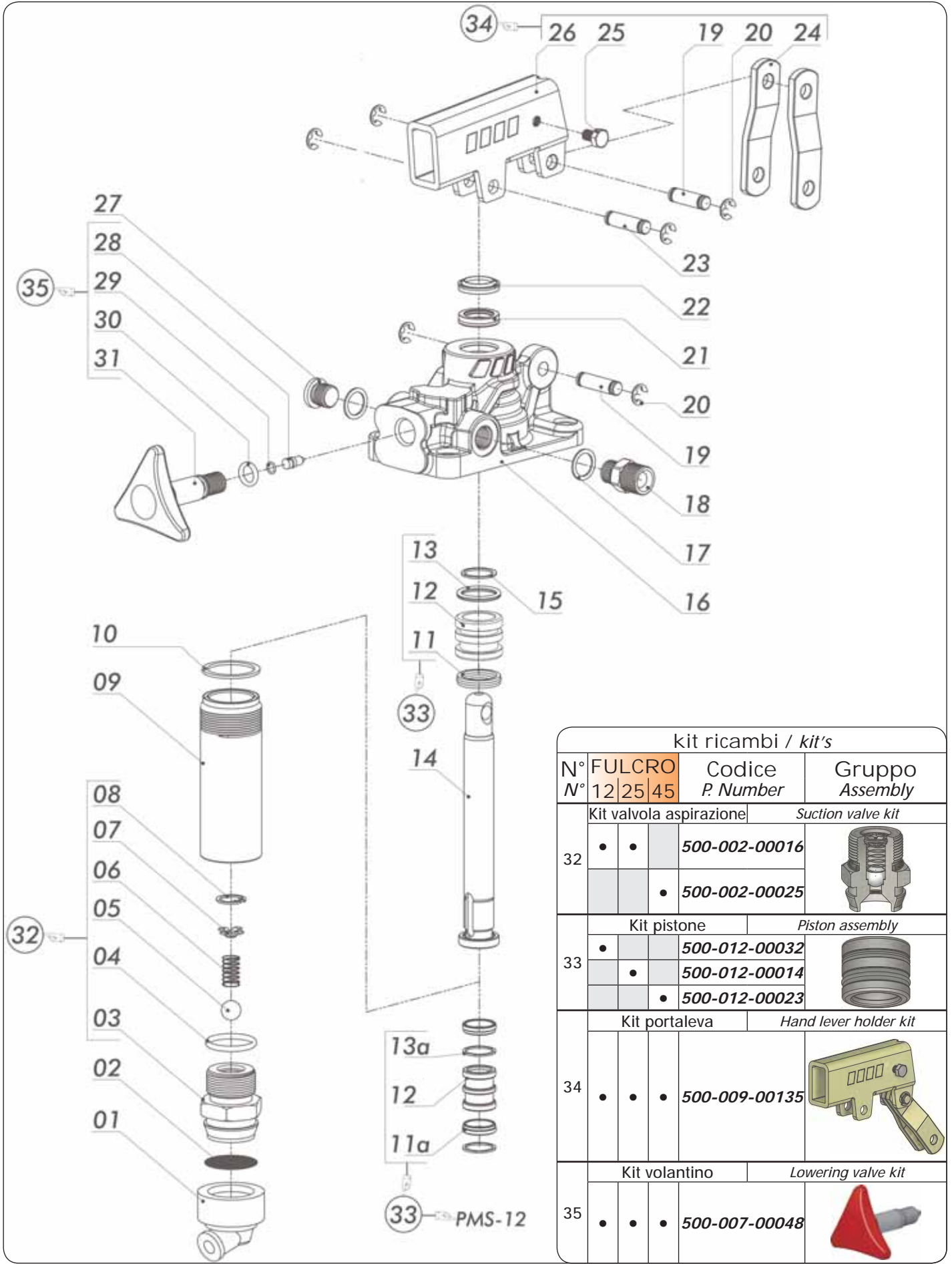
		Codice di ordinazione (senza leva) Order code (without lever)		
		FULCRO 12	FULCRO 25	FULCRO 45
Senza Serbatoio Without Tank		106-015-00017	106-004-00010	106-004-00029
	Con serbatoi With Tank Litri / Litres			
Plastica / Plastic	1	106-014-00018	106-002-00012	106-003-00066
	2	106-014-00027	106-002-00021	106-003-00057
	3	106-014-00036	106-002-00030	106-003-00011
	5	106-014-00045	106-002-00049	106-003-00020
	7	106-014-00054	106-002-00058	106-003-00039
	10	106-014-00063	106-002-00067	106-003-00048

Ingombro
Overall Dimension

	A	A1	B	D1	D2	E
	mm	mm	mm	°	°	mm
FULCRO 12	143	187	120	18,5	45	35
FULCRO 25	142	193	127	20	45	35
FULCRO 45	141	193	138	20	45	42

Schema Idraulico
Hydraulic layout





Codice fascicolo: 997-400-10610

Data: Lunedì 20 febbraio 2012

Codice foglio: 997-106-00410 Rev: AH

N° N°	FULCRO			Codice P. Number	Descrizione Description	Quantità Quantity
	12	25	45			
1	•	•	•	506-000-00392	Guarnizione portafiltro Suction cap	1
2	•	•	•	550-001-00012	Filtro acciaio rotondo Steel strainer	1
3	•	•	•	540-005-00019	Corpo valvola di aspirazione Suction valve casing	1
				540-005-00037		
4	•	•	•	506-002-00201	Guarnizione OR O-ring	1
				506-003-00095		
5	•	•	•	510-009-00116	Sfera tenuta Ball	1
6	•	•	•	512-005-00689	Molla valvola di aspirazione Spring for suction valve	1
7	•	•	•	550-001-00101	Guidamolla Spring-guide	1
8	•	•	•	501-001-00113	Anello elastico Circlip	1
9	•	•	•	537-002-00037	Cilindro acciaio Steel stem	1
				537-002-00019		
				537-002-00028		
10	•	•	•	116-009-01255	Rondella tenuta cilindro Washer	1
				116-009-01308		
11a	•	•	•	506-000-00516	Guarnizione speciale Special gasket	2
11	•	•	•	506-000-00258	Guarnizione speciale Special gasket	1
				506-000-00267		
12	•	•	•	532-002-00082	Pistone Piston	1
				532-002-00028		
				532-002-00037		
13a	•	•	•	550-004-00046	Anello antiestrusore Locking ring	2
13	•	•	•	506-002-00158	Guarnizione OR O-ring	1
				506-002-00229		
14	•	•	•	535-001-00121	Stelo Piston rod	1
				535-001-00069		
				535-001-00078		
15	•	•	•	501-011-00086	Anello elastico Circlip	1
				501-011-00111		
				501-011-00148		
16	•	•	•	517-001-00558	Corpo pompa a mano Hand pump housing	1
				517-001-00576		
				517-001-00594		
17	•	•	•	116-009-00158	Rondella utilizzi Washer	2
18	•	•	•	116-006-00259	Nipplo utilizzi Pressure nipple	1
19	•	•	•	526-001-00095	Spinotto lunghezza 26mm Gudgeon Pin 26mm	2
20	•	•	•	501-015-00028	Anello elastico Circlip	6
				506-000-01640		
21	•	•	•	506-000-01659	Guarnizione a labbro Lip seal	1
				506-000-01668		
				506-000-01613		
22	•	•	•	506-000-01622	Guarnizione raschiapolvere Wiper seal	1
				506-000-01631		
				526-001-00086		
23	•	•	•	526-001-00086	Spinotto Gudgeon Pin	1
24	•	•	•	538-001-00081	Biella Brackets	2
25	•	•	•	502-002-00012	Vite blocco leva Locking lever screw	1
26	•	•	•	539-001-00212	Portaleva Lever holder	1
27	•	•	•	115-006-00117	Tappo utilizzo Pressure port plug	1
28	•	•	•	543-004-00023	Spillo tenuta Pin	1
29	•	•	•	506-000-00589	Guarnizione OR O-ring	1
30	•	•	•	506-002-00014	Guarnizione OR O-ring	1
31	•	•	•	500-001-00357	Volantino Lowering wheel	1

Codice fascicolo: 997-400-10610

Data: Lunedì 20 febbraio 2012

Rev: AH

Codice foglio: 997-106-00410

Dati Tecnici
Technical data

Tipo pompa <i>Pump type</i>	Pressione Massima <i>Max. pressure setting</i>	Cilindrata <i>Displacement</i>			Peso <i>Weight</i>
		Completa / Full <i>cm³</i>	Tiro / Pull <i>cm³</i>	Spinta / Push <i>cm³</i>	
FULCRO 12	350	12	6,1	5,9	2,8
FULCRO 25	300	25	13,4	11,6	2,9
FULCRO 45	270	45	23,7	21,3	3,2

Fluido idraulico <i>Fluid</i>	Minerale o sintetico compatibile con guarnizioni: <i>Mineral or synthetic compatible with the following seals:</i> NBR, FKM, FPM, Nylon				
Viscosità cinematica consigliata <i>Kinematic viscosity suggested</i>	T media ambiente (°C) <i>Average ambient temp. (°C)</i>	< -10	-10÷10	10÷35	> 35
	VG (cSt = mm ² /s)	22	32	46	68
Temperatura di utilizzo <i>Working temperature</i>		-15° +110°C			

Kit di guarnizioni
Seal kit

FULCRO 12	FULCRO 25	FULCRO 45
106-900-00408	106-900-00453	106-900-00506



106-000-00032 PIA. APP. GRP. PMP. PMS-PMI
MOUNTING PLATE FOR TANK PMS-PMI



106-000-00078 AST. CON IMP. PMS/PMI L. 600 MM 35x15
LEVER FOR PMS/PMI L. 600 MM 35x15



106-000-00247 MAGGIORAZIONE RITORNO A MOLLA X PMS
SPRING RETURN FOR PMS



106-960-00700 KIT MONTAGGIO POMPE PMS/PMI
MOUNTING KIT FOR PUMPS PMS/PMI

Sforzo in fase di pompaggio con leva standard
Load while pumping with standard lever

