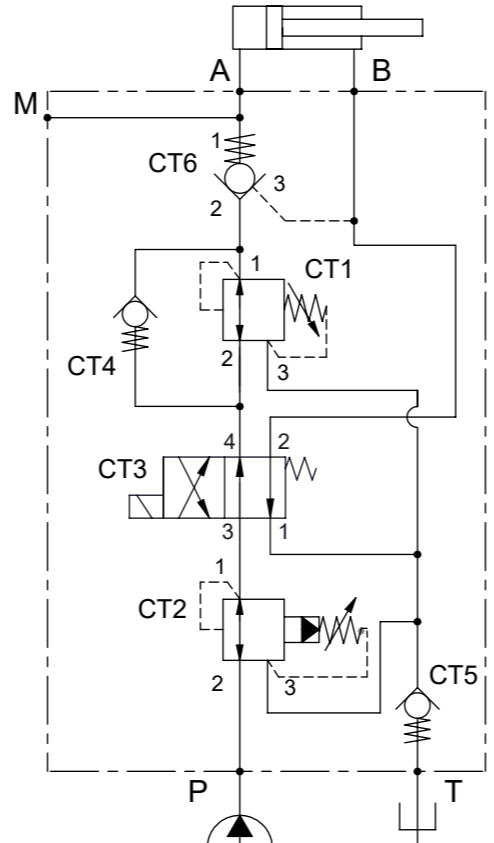


Caratteristiche bobine / Coil's characteristics:	
Codice NEM / NEM code	098012190
Connettore / Connector	DIN 43650
Classe di isolamento filo / Wire isolation class	H (>185°C)
Intermittenza relativa / Relative intermittance	ED 100%
Grado di protezione / Protection index	IP 65
Tensione nominale / Nominal voltage	24 Vdc
Resistenza nominale / Nominal resistance	24 Ω (±7%) a 20°C
Potenza a 20°C / Power at 20°C	24 W



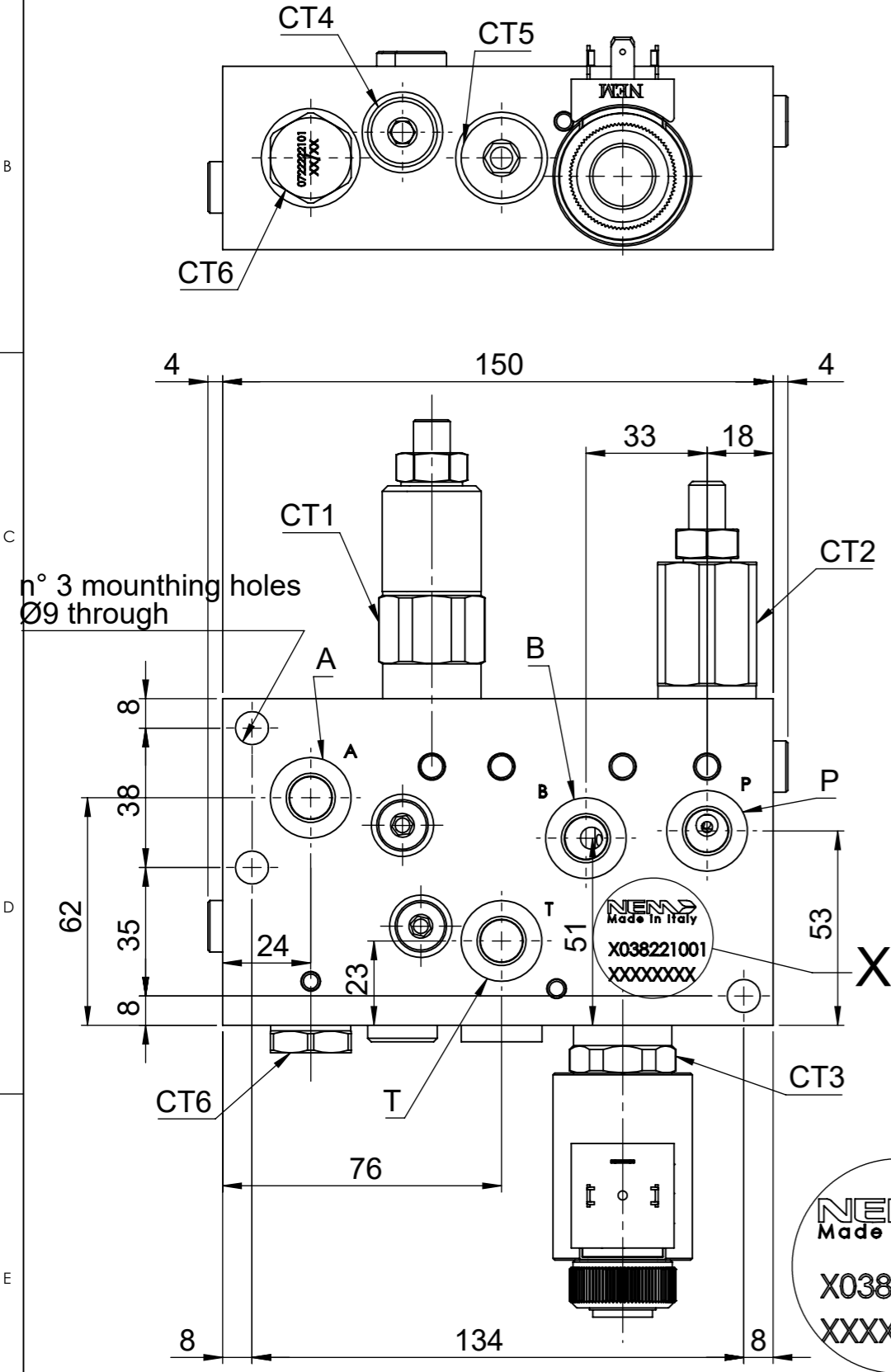
Caratteristiche generali / General characteristics:	
Portata / Flow rate	15 L/min
Pressione max / Max pressure	350 bar
Fluido / Fluid	Olio minerale / Mineral oil
Campo di Viscosità / Viscosity range	15+250 cSt
Filtrazione raccomandata / Recommended cleanliness	19/17/14 ISO4406 : 1999
Temperatura di lavoro del fluido / Fluid temperature range	-25/+90 °C
Materiale corpo / Body material	Acciaio / Steel
Protezione superficiale / Surface protection	Fe/Zn7 IV UNI ISO 2081
Guarnizioni / Seals	NBR & PTFE
Peso / Weight	5,8 Kg


Attacchi / Ports connection

P - T - A - B	G1/4"
M	G1/4"

Valvole / Valves

CT1 0123.2	Portata / Flow rate	30 L/min
	Campo di regolazione / Setting range	30+150 bar
	Pressione max in 1 / Max pressure in 1	150 bar
	Pressione max in 2 / Max pressure in 2	350 bar
	Pressione max in 3 / Max pressure in 3	1 bar
	Trafilamenti / Leakage	70 cc/min
CT2 0133	Cavità / Cavity	C330000
	Coppia / Torque	50 Nm (±7%)
	Pressione di taratura / Pressure setting	50 bar ±3,5 @ 70 cc/min
	Incremento di pressione / Pressure increase	30 bar/turn
	Portata / Flow rate	60 L/min
	Campo di regolazione / Setting range	20+350 bar
CT3 0413.2	Cavità / Cavity	C330000
	Coppia / Torque	60 Nm (±7%)
	Coppia di serraggio ghiera / Ring nut tightening torque	15-20 Nm (±7%)
	Pressione di taratura / Pressure setting	200 bar ±,5 @ 4 L/min
CT4 212..	Incremento di pressione / Pressure increase	136 bar/turn
	Trafilamenti / Leakage	200 cc/min
	Portata / Flow	25 L/min
	Pressione max / Max pressure	250 bar
CT5 212..	Coppia di serraggio cartuccia / Cartridge tightening torque	40 Nm (±7%)
	Coppia di serraggio ghiera / Ring nut tightening torque	5 Nm (±7%)
	Bobina / Coil	09801
CT6 0722.2	Cavità / Cavity	C430000
	Pressione di apertura / Cracking pressure	0,5 bar
	Coppia di serraggio cartuccia / Cartridge tightening torque	15 Nm (±7%)
CT6 0722.2	Portata / Flow	20 L/min
	Pressione di apertura / Cracking pressure	0,5 bar
	Coppia di serraggio cartuccia / Cartridge tightening torque	15 Nm (±7%)
	Portata / Flow	20 L/min
CT6 0722.2	Portata / Max flow	30 L/min
	Pressione di apertura / Cracking pressure	2 bar
	Rapporto di pilotaggio / Pilot Ratio	3:1 bar
	Coppia di serraggio cartuccia / Cartridge tightening torque	40 Nm (±7%)
CT6 0722.2	Cavità / Cavity	C321000



 NEM NEM-HYDRAULICS.COM	OGGETTO: HIC QUICK RELEASE VALVE		Foglio INGOMBRO	
	Sigla		Prototipo/Sost. il cod. RS21085604	
Scostamenti limite per dim.lineari: CLASSE:m UNI EN 22768-1 Scostamenti limite Toll.Forma: CLASSE:K UNI EN 22768-2 Scostamenti limite per dim.lineari getti CLASSE:CT8 UNI ISO 8062	Gruppo	Scala 1:1		
	Diseg: A. Rossi	Data 09/12/2021	CODICE X038221001	
Approv. A. Rossi	Data 09/12/2021	Mod. 0		

Documento riservato a termini di Legge con divieto di riproduzione o di renderlo comunque noto a terzi senza esplicita autorizzazione