

# Tekniset tiedot

## Bimetallilämpömittari D63/0 to +120°C/100mm

### Tuotenumero:

32-TW12063100AL  
32-TW12063160AL  
32-TW16063100AL  
32-TW60100100AL



Esimerkkikuva

## Tuotteen kuvaus

### Sovellus:

Bimetallilämpömittari, jossa on runsaasti muunnelmia lämmitys-, ilmastointi-, ilmanvaihto- ja jäähdytystekniikan käyttöön.

### Materiaali:

Kotelo: Alumiini, Bourdonkaari: kupariseos, Näyttölasi: SAN (läpinäkyvä muovi)

### Lämpötilan mittaus:

Varren päässä

### Liitântäkierre:

G 1/2"

### Sauvan halkaisija Ø (suojaputken ja lukitusruuvin kanssa):

11,5 mm

### Neste Luokka:

2,0

### Lämpötila alue:

Ympäristön lämpötilaalue: -20°C to +60°C

### Maksimi käyttöpaine:

max. 6 bar

### Note:

WIKAI Type A50

## Properties

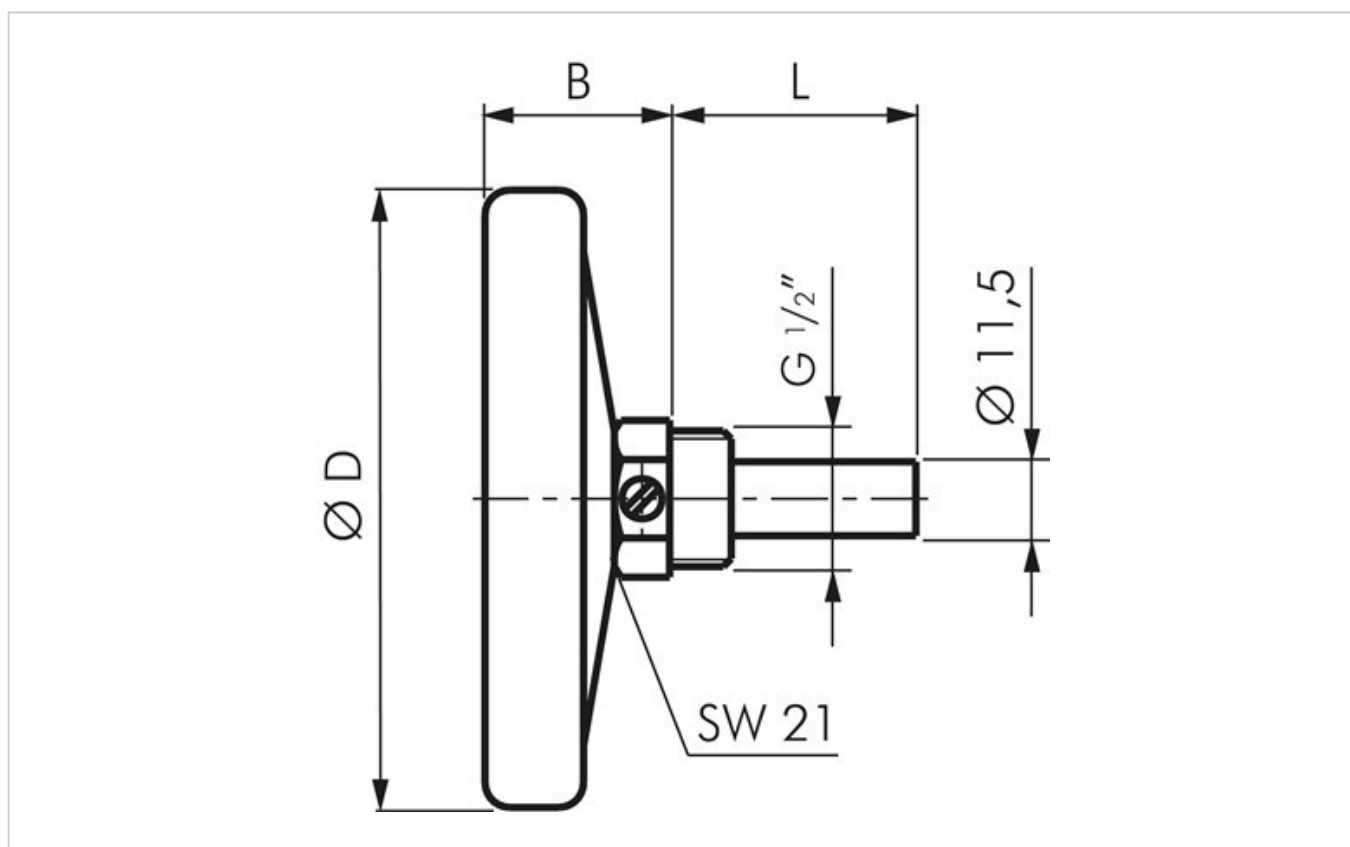
<b>Halkaisija [mm]</b>	63
<b>Näyttö alue [°C]</b>	0 to +120

<b>Varren pituus L [mm]</b>	100
<b>Asteikon jako [°C]</b>	2
<b>B [mm]</b>	23

### Lisätietoja:

<b>Paino</b>	95 g / pcs
<b>Tuotetunniste (GTIN)</b>	4050571706791
<b>Tullinumero</b>	90251900
<b>Valmistaja</b>	Wika

### Piirros:



Piirros

Kaikki tiedot ovat sitomattomia viitearvoja! Emme ota vastuuta tiedoista, joita ei ole kirjallisesti vahvistettu. Painearvot viittaavat ryhmän II nesteisiin +20 °C:ssa, ellei toisin mainita.