



Airwork introduce the new range of VA valves, designed to answer to the increasing demand of compact dimensions, while keeping solidity and robustness.

Key points: • Small dimensions: 15mm; • Low power consumption: 1W; • Modern and compact design, that facilitates the installation and avoid dirt's accumulation; • Metal components to guarantee long life cycles in harsh environments too; • Flexibility: the valve can be mounted on walls, manifolds e and onto a multipolar system; • 4 different connection types: lower, lateral, DIN 15mm and the newest M8; • Led function indicator, perfectly on sight; • Manual monostable actioing; • Manifold with an exclusive modular system.

Airwork présente la nouvelle gamme de vannes VA, conçues pour répondre à la demande croissante de dimensions compactes, tout en préservant la solidité et la robustesse.

Points clés: • Petites dimensions: 15mm; • Faible consommation d'énergie: 1W; • Conception moderne et compacte, qui facilite l'installation et évite l'accumulation de saleté; • Les composants métalliques garantissent également de longs cycles de vie dans les environnements difficiles; • Flexibilité: la vanne peut être montée sur des murs, des collecteurs e et sur un système multipolaire; • 4 types de connexion différents: inférieur, latéral, DIN 15mm et le plus récent M8; • Indicateur de fonctionnement, parfaitement visible; • Action manuelle monostable; • Collecteur avec un système modulaire exclusif.

Airwork presenta la nuova gamma di valvole VA, concepite per rispondere alle sempre maggiori esigenze di avere dimensioni compatte, senza però rinunciare a solidità e robustezza.

Punti di forza: • Dimensioni ridotte: 15mm; • Basso assorbimento di corrente: 1W; • Design moderno ma soprattutto compatto, che facilita l'installazione ed evita l'accumulo di sporcizia; • Componenti in metallo per garantire lunga durata anche in ambienti difficili; • Flessibilità: la valvola può essere montata singolarmente a parete, su sottobase e su unità a connessione multipolare; • 4 differenti tipi di connessione: inferiore, laterale, DIN 15mm e il nuovissimo M8; • Indicatore led di funzionamento ben visibile; • Azionamento manuale monostabile; • Sottobase con esclusivo sistema modulare.

TECHNICAL DATA / DONNÉES TECHNIQUES / DATI TECNICI

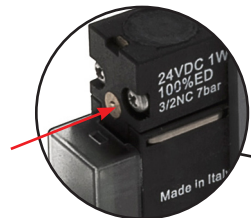
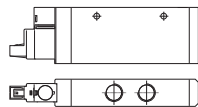
Fluid / Fluide / Fluido	Lubricated or non lubricated air / Air lubrifié ou non / Aria con o senza lubrificazione
Max operating pressure / Pression max d'utilisation / Pressione massima di esercizio	2 ÷ 8 bar
Max working temperature / Température max d'utilisation / Temperatura max di esercizio	-5°C / + 50°C
Flow rate to 6 bar and Δp 1 bar / Débit à 6 bar Δp 1 bar / Portata a 6 bar e Δp 1 bar	520 Nl/min
Electric tension / Tension électrique / Tensione elettrica	24VDC
Tension tolerance / Tolérance de tension / Tolleranza di tensione	± 10%
Power consumption / Consommation d'énergie / Assorbimento	1 W (DC)
Insulation / Isolation / Isolamento	classe F
Valve width / Largeur de la valve / Larghezza valvola	15mm
Air ports / Attache / Attacchi	1/8
Pilots / Commandes / Comandi	solenoid and pneumatic / électrique et pneumatique / elettrico e pneumatico

FAST SELECT / SELECTION RAPIDE / SELEZIONE RAPIDA

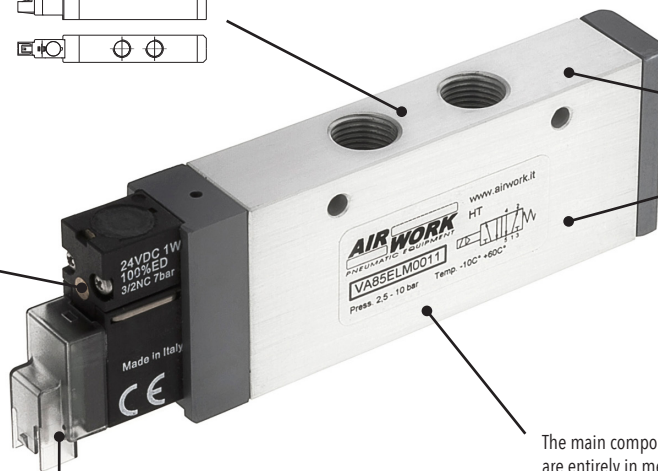
	CODE	TYPE	CONNECTOR		CODE	TYPE		
	VA85ELM0031	5/2	M8		VA85PNM00	5/2		
	VA85ELM0001	5/2	lateral / côté / laterale			VA85PNB00	5/2	
	VA85ELM0011	5/2	lower / infer. / infer.				VA86PNMCC	5/3 CC / CF / CC
	VA85ELM0021	5/2	DIN 15 mm					VA86PNMCA
VA85ELB0031	5/2	M8		VA86PNMCP				5/3 CP / CP / CP
VA85ELB0001	5/2	lateral / côté / laterale			VA83PNM2C			3/2 + 3/2 NC-NC / NF-NF / NC-NC
VA85ELB0011	5/2	lower / infer. / infer.				VA83PNM2A		3/2 + 3/2 NO-NO / NO-NO / NA-NA
VA85ELB0021	5/2	DIN 15 mm					VA83PNM2X	3/2 + 3/2 NC-NO / NF-NO / NC-NA
VA86ELMCC31	5/3	M8						
VA86ELMCC01	5/3	lateral / côté / laterale						
VA86ELMCC11	5/3	lower / infer. / infer.						
VA86ELMCC21	5/3	DIN 15 mm						
	VA86ELMCA31	5/3	M8					
	VA86ELMCA01	5/3	lateral / côté / laterale					
	VA86ELMCA11	5/3	lower / infer. / infer.					
	VA86ELMCA21	5/3	DIN 15 mm					
	VA86ELMCP31	5/3	M8					
	VA86ELMCP01	5/3	lateral / côté / laterale					
	VA86ELMCP11	5/3	lower / infer. / infer.					
	VA86ELMCP21	5/3	DIN 15 mm					
	VA83ELM2C31	3/2 + 3/2 NC-NC	M8					
	VA83ELM2C01	3/2 + 3/2 NC-NC	lateral / côté / laterale					
	VA83ELM2C11	3/2 + 3/2 NC-NC	lower / infer. / infer.					
	VA83ELM2C21	3/2 + 3/2 NC-NC	DIN 15 mm					
	VA83ELM2A31	3/2 + 3/2 NO-NO	M8					
	VA83ELM2A01	3/2 + 3/2 NO-NO	lateral / côté / laterale					
	VA83ELM2A11	3/2 + 3/2 NO-NO	lower / infer. / infer.					
	VA83ELM2A21	3/2 + 3/2 NO-NO	DIN 15 mm					
	VA83ELM2X31	3/2 + 3/2 NC-NO	M8					
	VA83ELM2X01	3/2 + 3/2 NC-NO	lateral / côté / laterale					
	VA83ELM2X11	3/2 + 3/2 NC-NO	lower / infer. / infer.					
	VA83ELM2X21	3/2 + 3/2 NC-NO	DIN 15 mm					

KEY POINTS / ATOUTS / PUNTI DI FORZA

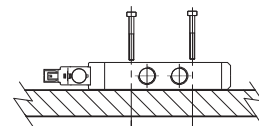
Clean profile and modern design
Profil esthétique propre et moderne
Profilo pulito ed estetica moderna



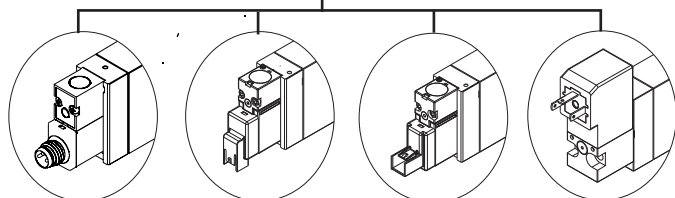
Manual operation simple and safe
Commande manuelle simple et sécurisée
Intervento manuale semplice e sicuro



Smooth surface for stable mounting
Surfaces planes pour montage stable
Superfici piate per un montaggio stabile

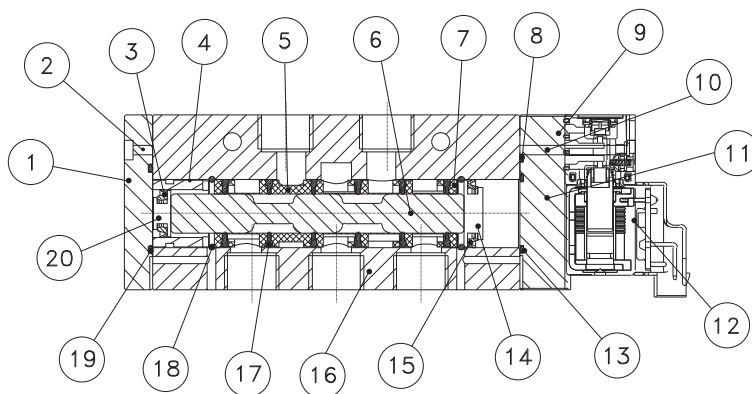


The main components are entirely in metal
Les composants principaux entièrement en métal
I componenti principali interamente in metallo



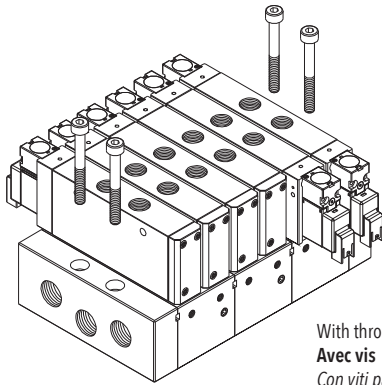
4 different types of solenoid / 4 types d'électrovalvules différents / 4 differenti tipologie di elettrovalvole

COMPONENTS / COMPOSANTS / COMPONENTI

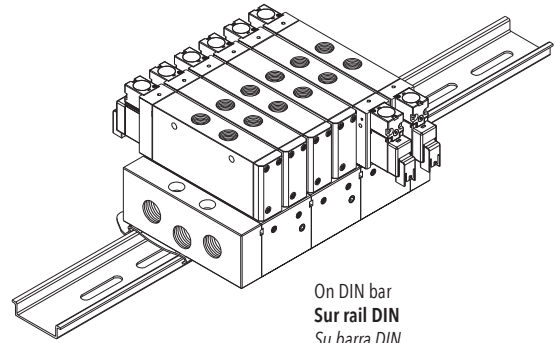


POS.	DESCRIPTION / DESCRIPTION / DESCRIZIONE	MATERIAL / MATIERE / MATERIALE
1	spring bottom / fond ressort / fondello molla	plastic and aluminium / plastic et aluminium / plastica e alluminio
2	screw / vis / vite	steel / acier / acciaio
3	piston seal / joint piston / guarnizione pistone	NBR
4	adapter / adaptateur / adattatore	brass / laiton / ottone
5	spool distance / tiroir distanciel / distanziale spola	brass / laiton / ottone
6	spool / tiroir / spola	aluminium / aluminium / alluminio
7	spool distance / tiroir distanciel / distanziale spola	brass / laiton / ottone
8	o-ring / joint torique	NBR
9	sphere / sphere / sfera	steel / acier / acciaio
10	screw / vis / vite	steel / acier / acciaio
11	electric bottom / fond electrique / fondello elettrico	plastic and aluminium / plastic et aluminium / plastica e alluminio
12	solenoid / solénoïde / elettropilota	
13	o-ring / joint torique	NBR
14	piston / piston / pistone	brass / laiton / ottone
15	piston seal / joint piston / guarnizione pistone	NBR
16	body valve / corps valve / corpo valvola	aluminium / aluminium / alluminio
17	spool seal / joint du tiroir / guarnizioni spola	NBR
18	elastic ring / seeger / seeger	steel / acier / acciaio
19	o-ring / joint torique	NBR
20	piston seal / joint piston / guarnizione pistone	brass / laiton / ottone

MOUNTING SYSTEM / SYSTÈME DE MONTAGE / SISTEMA DI FISSAGGIO

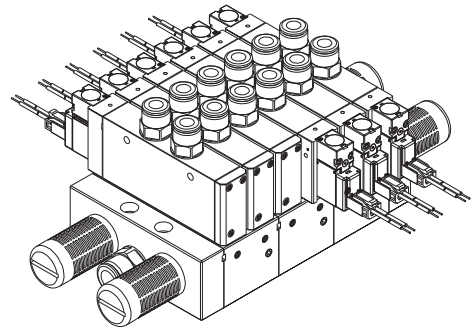
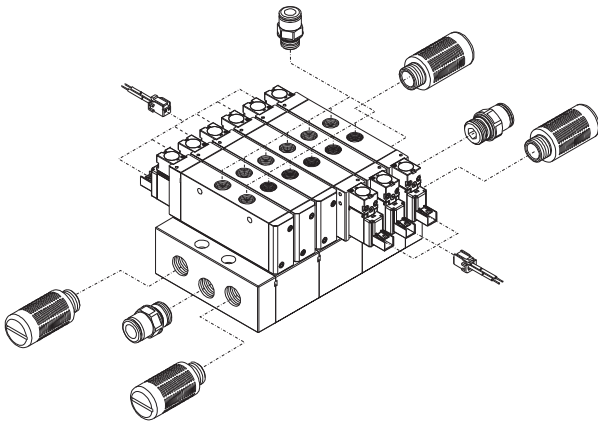


With through screws
Avec vis
Con viti passanti

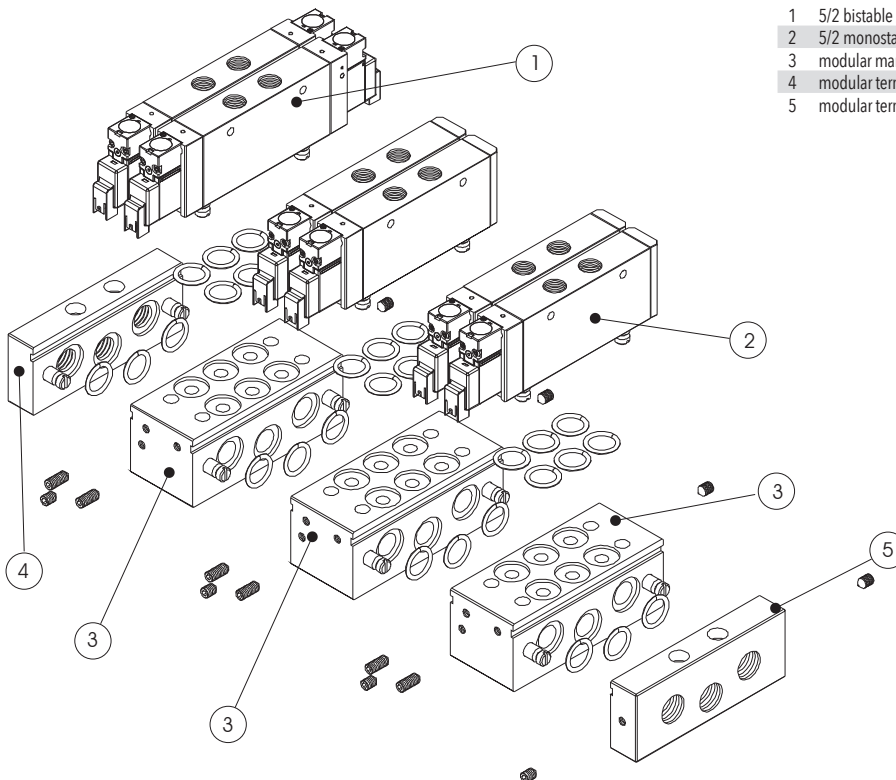


On DIN bar
Sur rail DIN
Su barra DIN

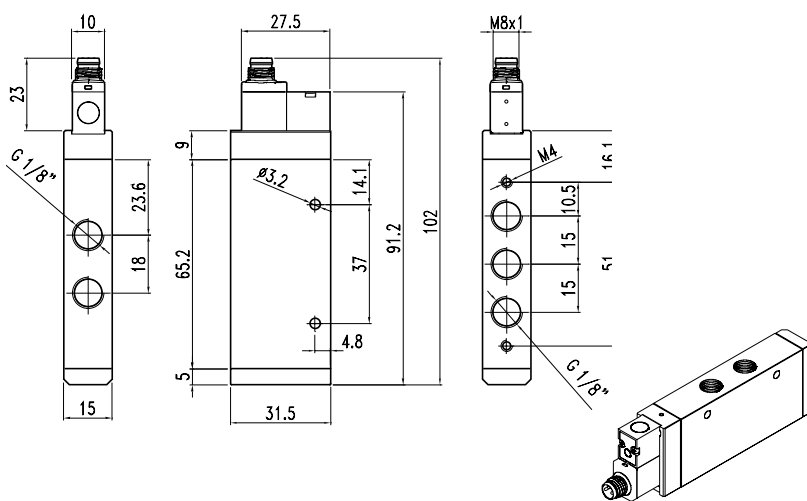
CONNECTION SYSTEM / SYSTÈME DE CONNEXION / SISTEMA DI CONNESSIONE



PART LIST / VUE ECLATEE / ESPLOSO

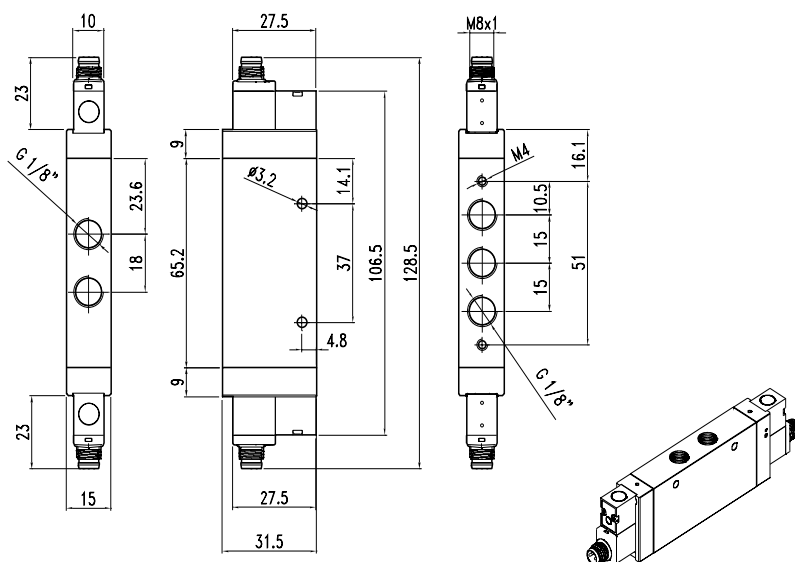
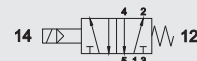


- 1 5/2 bistable / 5/2 bistabile / 5/2 bistabile
- 2 5/2 monostable / 5/2 monostabile / 5/2 monostabile
- 3 modular manifold / base modulaire / base modulare
- 4 modular terminal - right / terminal droit / terminale destro
- 5 modular terminal - left / terminal gauche / terminale sinistro



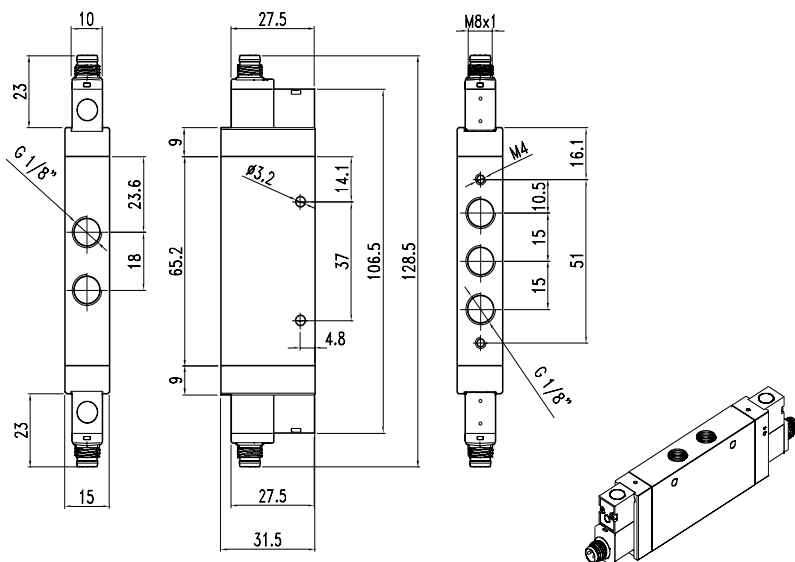
1/8 - 5/2 monostable M8 connector
1/8 - 5/2 monostable connecteur M8
1/8 - 5/2 monostabile connettore M8

CODE
VA85ELM0031



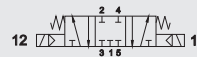
1/8 - 5/2 bistable M8 connector
1/8 - 5/2 bistable connecteur M8
1/8 - 5/2 bistabile connettore M8

CODE
VA85ELB0031



1/8 - 5/3 monostable M8 connector
1/8 - 5/3 monostable connecteur M8
1/8 - 5/3 monostabile connettore M8

CODE
VA86ELMCC31 CC / CF / CC

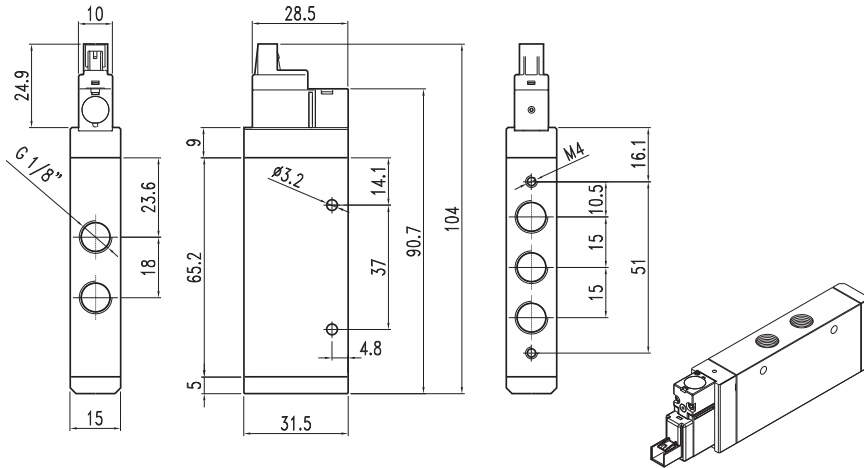


CODE
VA86ELMCA31 CO / CO / CA



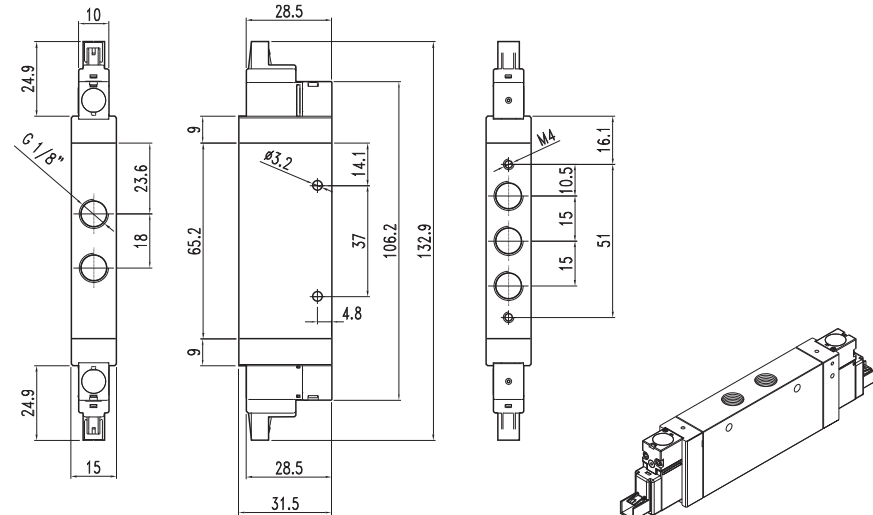
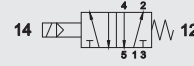
CODE
VA86ELMCP31 CP / CP / CP





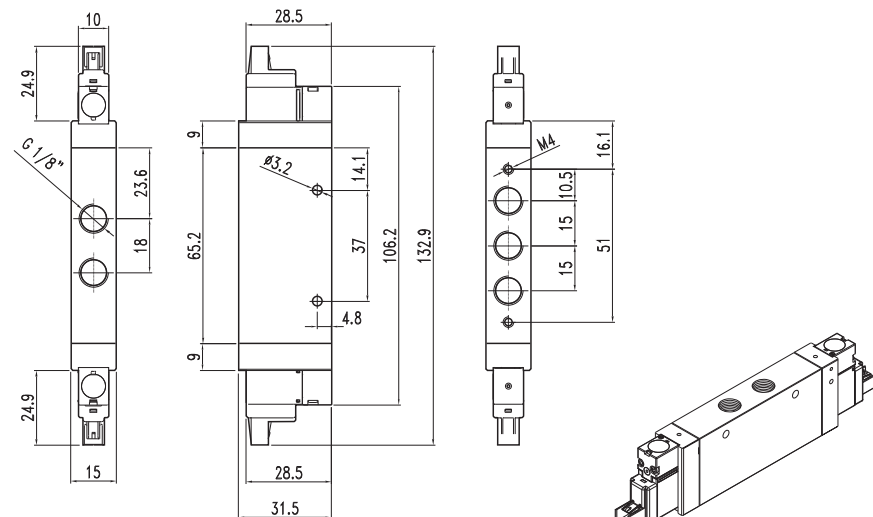
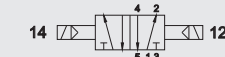
1/8 - 5/2 monostable lateral connector
1/8 - 5/2 monostable connecteur côté
1/8 - 5/2 monostabile connettore laterale

CODE
VA85ELM0001



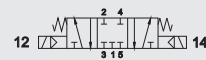
1/8 - 5/2 bistable lateral connector
1/8 - 5/2 bistable connecteur côté
1/8 - 5/2 bistabile connettore laterale

CODE
VA85ELB0001



1/8 - 5/3 monostable lateral connector
1/8 - 5/3 monostable connecteur côté
1/8 - 5/3 monostabile connettore laterale

CODE
VA86ELMCC01 CC / CF / CC

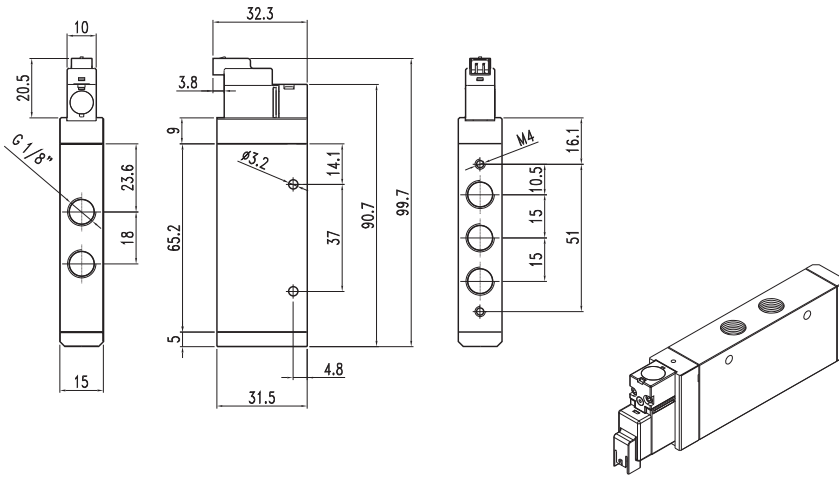


CODE
VA86ELMCA01 CO / CO / CA



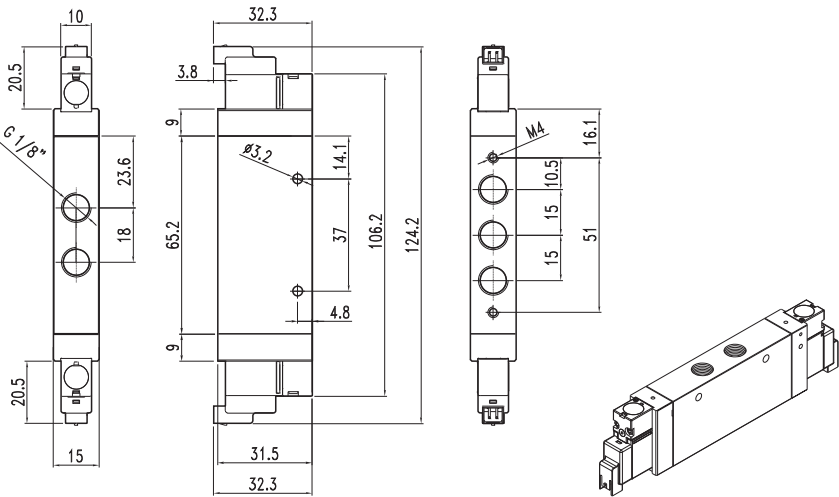
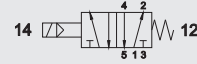
CODE
VA86ELMCP01 CP / CP / CP





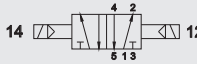
1/8 - 5/2 monostable lower connector
1/8 - 5/2 monostable connecteur inférieur
1/8 - 5/2 monostabile connettore inferiore

CODE
VA85ELM0011



1/8 - 5/2 bistable lower connector
1/8 - 5/2 bistable connecteur inférieur
1/8 - 5/2 bistabile connettore inferiore

CODE
VA85ELB0011

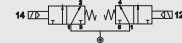


1/8 - 3/2 + 3/2 monostable lower connector
1/8 - 3/2 + 3/2 monostable connecteur inférieur
1/8 - 3/2 + 3/2 monostabile connettore inferiore

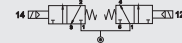
CODE
VA83ELM2C11 NC+NC / NF+NF / NC+NC



CODE
VA83ELM2A11 NO+NO / NO+NO / NA+NA



CODE
VA83ELM2X11 NC+NO / NF+NO / NC+NA



1/8 - 5/3 monostable lower connector
1/8 - 5/3 monostable connecteur inférieur
1/8 - 5/3 monostabile connettore inferiore

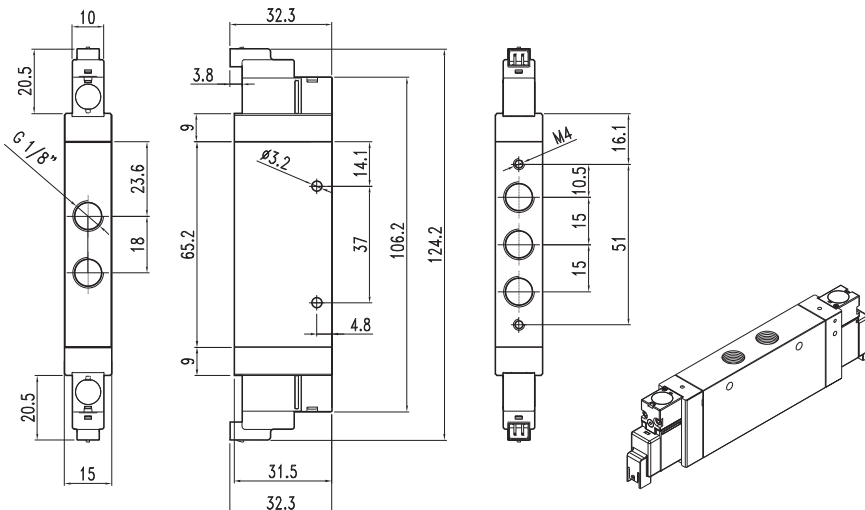
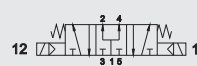
CODE
VA86ELMCC11 CC / CF / CC

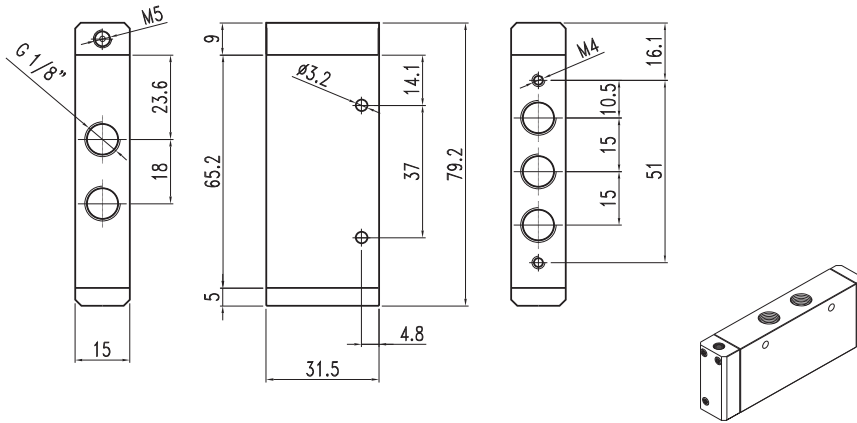


CODE
VA86ELMCA11 CO / CO / CA



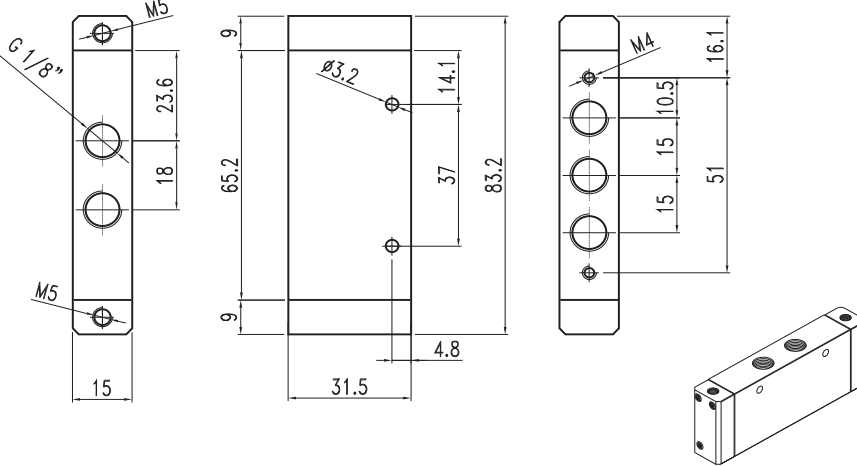
CODE
VA86ELMCP11 CP / CP / CP





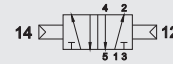
1/8 - 5/2 monostable
1/8 - 5/2 monostable
1/8 - 5/2 monostabile

CODE
VA85PNM00



1/8 - 5/2 bistable
1/8 - 5/2 bistable
1/8 - 5/2 bistabile

CODE
VA85PNB00

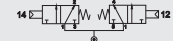


1/8 - 3/2 + 3/2 monostable
1/8 - 3/2 + 3/2 monostable
1/8 - 3/2 + 3/2 monostabile

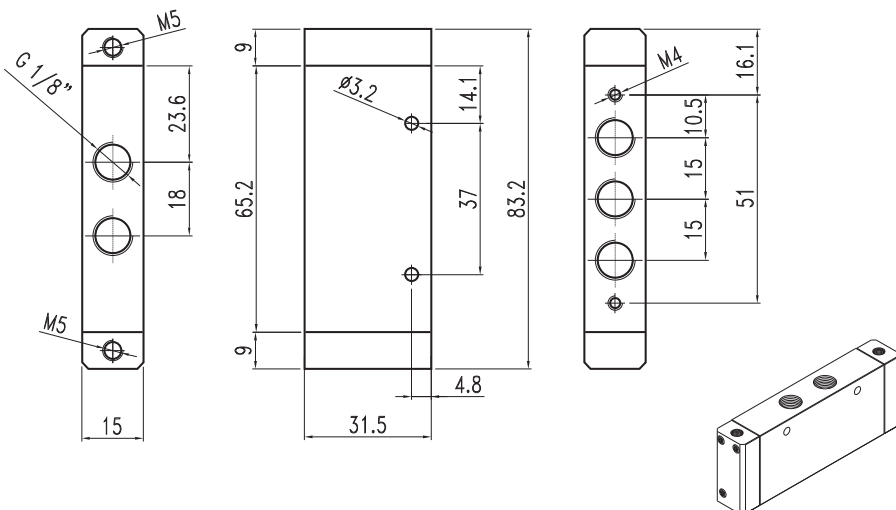
CODE
VA83PNM2C00 NC+NC / NF+NF / NC+NC



CODE
VA83PNM2A00 NO+NO / NO+NO / NA+NA

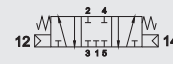


CODE
VA83PNM2X00 NC+NO / NF+NO / NC+NA

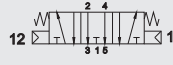


1/8 - 5/3 monostable
1/8 - 5/3 monostable
1/8 - 5/3 monostabile

CODE
VA86PNMCC CC / CF / CC



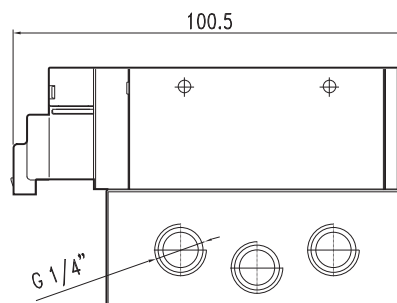
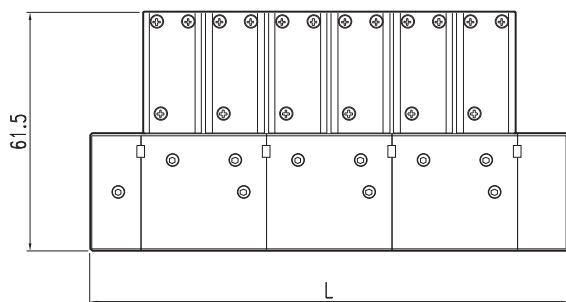
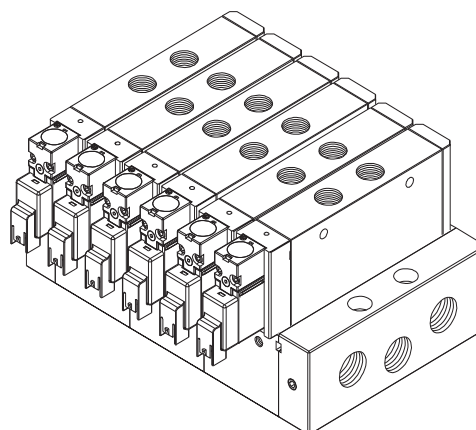
CODE
VA86PNMCA CO / CO / CA



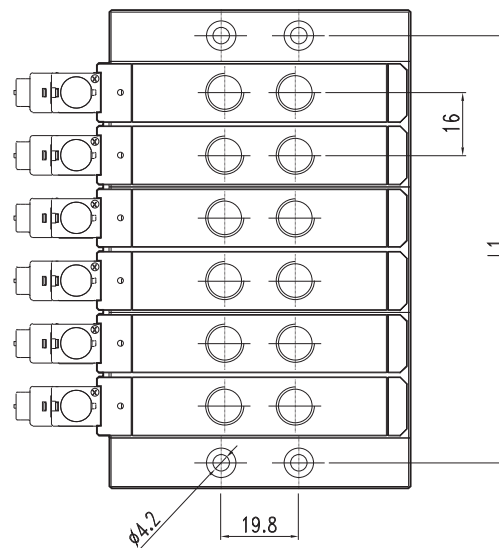
CODE
VA86PNMCP CP / CP / CP



DIMENSIONS / DIMENSIONS / DIMENSIONI

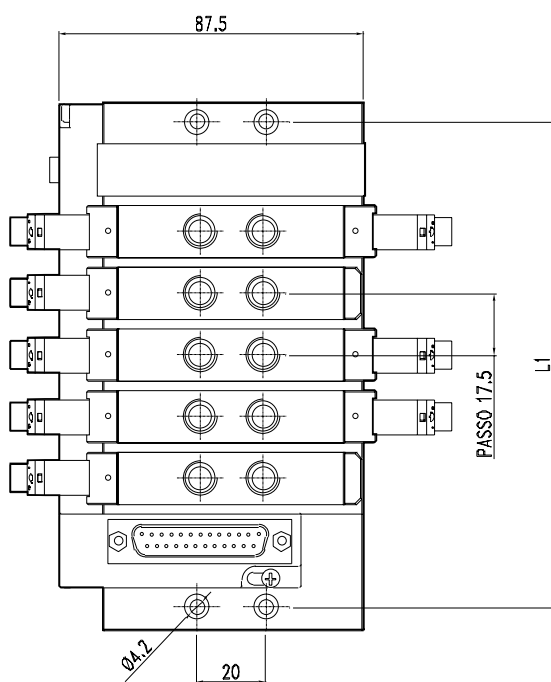
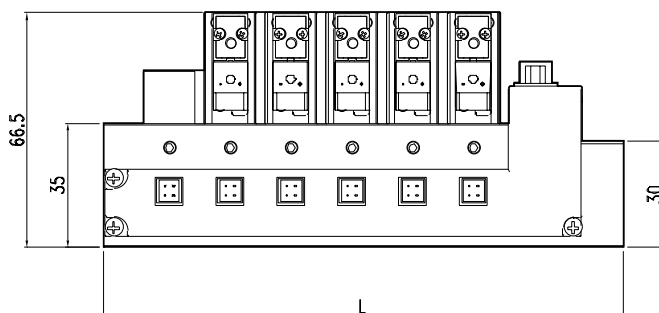
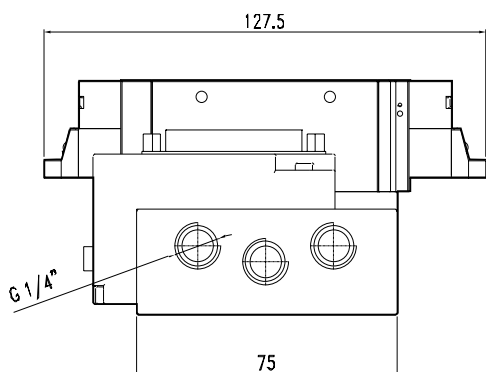
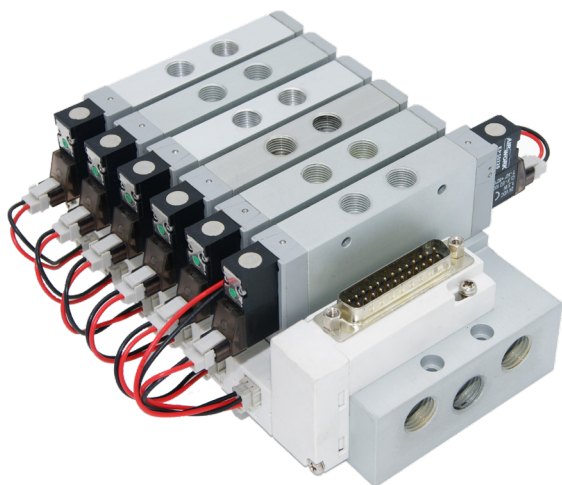


N° POS	L	L1
2	58	45
4	90	77
6	122	109
8	154	141
10	186	173
12	218	205
14	250	237
16	282	269
18	314	301
20	346	333
22	378	365

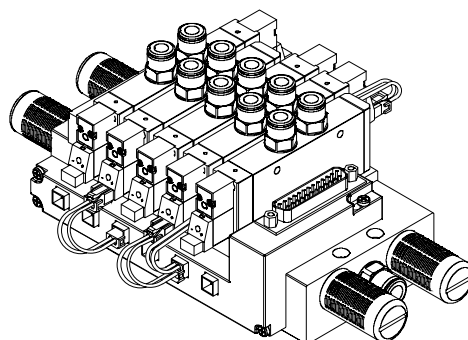


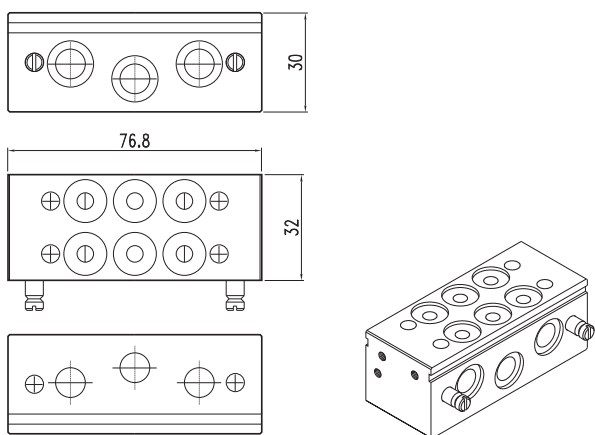
VA SERIES SOLENOID VALVES WITH MULTIPOLAR CONNECTION / ELECTROVANNE DE LA SÉRIE VA AVEC CONNEXION MULTIPOLAIRE
ISOLA ELETTOVALVOLE SERIE VA CON CONNESSIONE MULTIPOLARE

For information, contact our sales department.
Pour plus d'informations, contactez notre service commercial.
Per maggiori informazioni, per favore contattare il nostro ufficio commerciale.



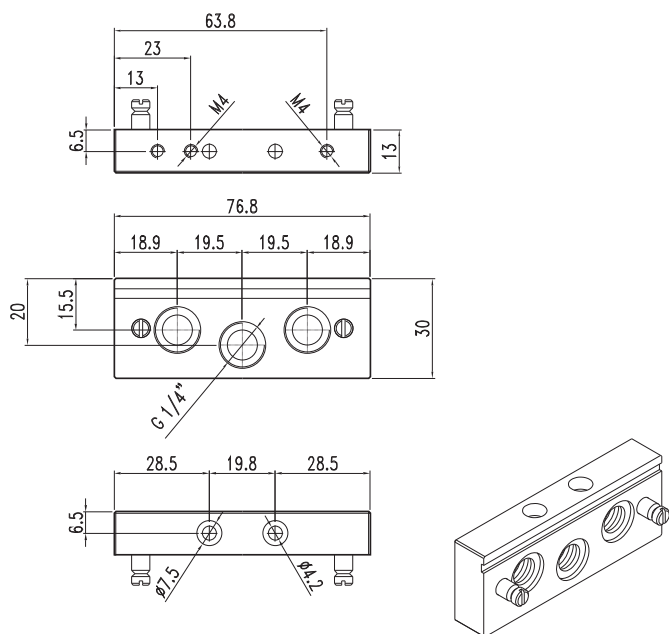
N° POS	L	L1
2	79.5	67.5
4	114.5	102.5
6	149.5	137.5
8	184.5	172.5
10	219.5	207.5
12	254.5	242.5





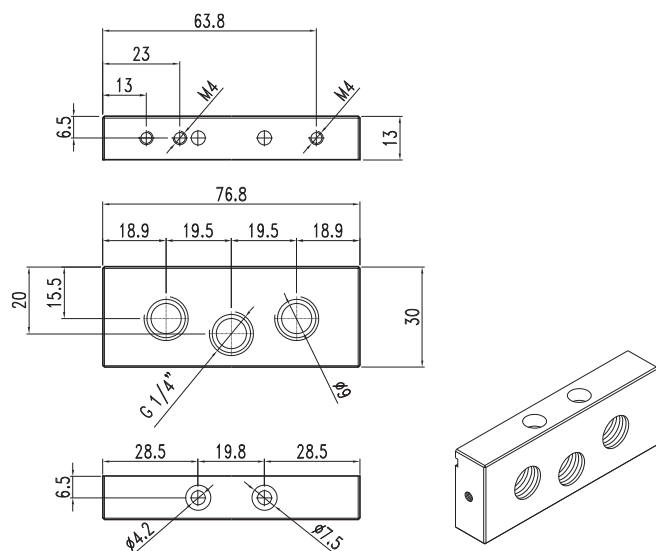
MODULAR MANIFOLD
BASE MODULAIRE
BASE MODULARE

CODE
SB408211



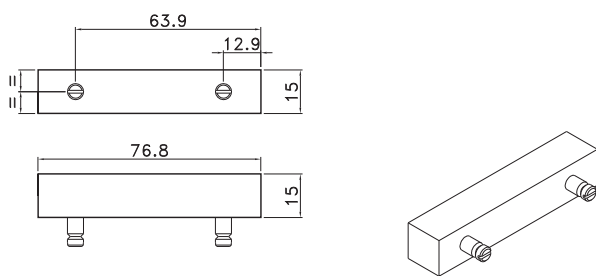
TERMINAL RIGHT
TERMINAL DROIT
TERMINALE DESTRO

CODE
SB408212



MODULAR TERMINAL LEFT
TERMINAL GAUCHE
TERMINALE SINISTRO

CODE
SB408213



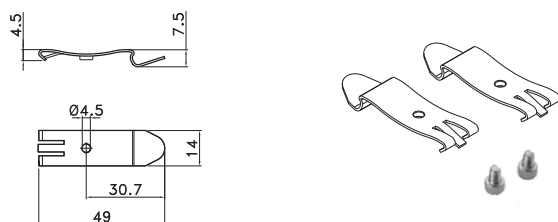
BRAKING PLATE
PLAQUE DE FERMETURE
PIASTRINA DI CHIUSURA

CODE
SB408214



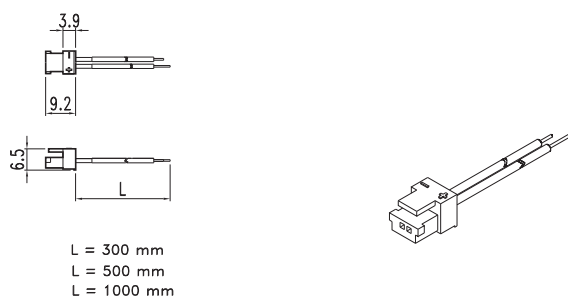
DIAPHRAGM SEAL
JOINT DIAPHRAGME
GUARNIZIONE DIAFRAMMA

CODE
SB408215



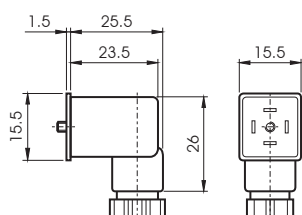
KIT ASSEMBLING ON DIN RAIL
KIT ASSEMBLAGE POUR RAIL DIN
KIT STAFFE PER FISSAGGIO GUIDA DIN

CODE
SB408216



CONNECTOR
CONNECTEUR
CONNETTORE

CODE	DES.
VX0048	300mm
VX0049	500mm
VX0050	1000mm



CONNECTORS
CONNECTEURS
CONNETTORI

CODE	DES.
VX0020	STANDARD
VX0021	LED 24V
VX0022	LED 110V
VX0023	LED 220V
VX0024	LED VDR 24V
VX0025	LED VDR 110V
VX0026	LED VDR 220V