

▼ ZC3308JE



## Tuottavuus, teho, turvallisuus

- Suurivirtauksiset johdottomat ratkaisut säästävät käyttäjien aikaa ja rahaa, kun generaattoria ja jatkojohtoja ei tarvita
- Harjaton 1,0 kW moottori ja 3-vaihepumppu maksimoi pumpun ja työkalun tuottavuuden samalla minimoiden lämmönmuodostuksen ja seisonta-ajan
- Litium-ioniakku tarjoaa ylivoimaisen käyttöajan, jopa äärimmäisissä työmaaolosuhteissa, tarjoten noin 50 kierrosta RC1006-sylinterillä ja noin 90 kierrosta RC504-sylinterillä yhdellä latauksella
- Kätevä 3 m kauko-ohjauskaapeli tarjoaa ongelmattoman käytön
- Alennettu melutaso, enintään 80 dBA
- Päästötön hydraulikoneikko.



**Z** Kestävä.  
Luotettava.  
Innovatiivinen.

**CLASSIC**

## Tehokas akku



### Laturin \*

ZC115VC	120 V - 60 Hz
ZC230VC	230 V - 50 Hz

### Akku \*\*

ZC82V4NA	82 V, 4 Ah
ZC82V4EUAU	82 V, 4 Ah

\* 1 tunnin pikalaturi.

\*\* NA on Pohjois-Amerikka ja EUAU on Eurooppa ja Australia.



### Mittarit

Minimoivat ylikuormituksen riskin sekä takaavat laitteiston pitkän ja luotettavan toiminnan. Koko mittarivalikoima on kohdassa

Järjestelmäkomponentit.

Sivu: 126



### Letkut

Enerpac tarjoaa täydellisen sarjan korkealaatuisia hydraulisia letkuja. Varmista järjestelmän yhtenäisyys käyttämällä vain Enerpacin

hydraulisia letkuja.

Sivu: 128

◀ Erityinen Enerpac ZC3-sarjan johdoton hydraulinen pumppu raitteen jännitystarkoituksiin.

# Johdottomat hydrauliset pumput



## ZC-sarja, johdottomat pumput

Enerpac ZC-sarjan pumpussa yhdistyy sähköpumpun teho akkukäyttöisen pumpun

käyttömukavuuteen ja kannettavuuteen. Hiljainen johdoton laite sopii erinomaisesti käyttösovelluksiin, joissa on huomioitava päästöt ja melu tai kun sähköä tai paineilmaa ei ole helposti saatavilla.

### Litium-ioniakku tarjoaa erinomaisen käyttöajan

Pumppu saa virtansa ladattavasta 82V litium-ioniakusta. Litium-ioniakku mahdollistaa pitkät käyttöajat myös äärimmäisissä työmaolosuhteissa.

- 50 nostokertaa RC-1006-sylinterillä (95 tonnia, 168 mm isku).
- 90 nostokertaa RC-504-sylinterillä (50 tonnia, 101 mm isku).

### Venttiilivaihtoehdot

- Manuaalinen, kaksitoimisten sylinterien kanssa käytettävä 4/3-tiesuuntaventtiili
- Manuaalinen, yksitoimisten sylinterien kanssa käytettävä 3/3-tiesuuntaventtiili
- Manuaalinen, betonin jälkijännityslaitteiden kanssa käytettävä, lukitus- ja aktiiviankkureilla varustettu 4/3-tiesuuntaventtiili.

### Käyttökohteet

- Suurivirtauksinen johdoton ratkaisu teollisuuskäyttöön
- Perustusten korjaus
- Rautatieteollisuus
- Betonin esijännitys.

## ZC-sarja



Säiliötilavuus:

**8 litraa**

Öljyntuotto maksimipaineella:

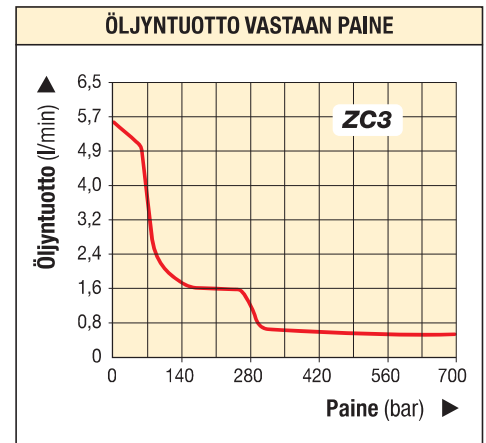
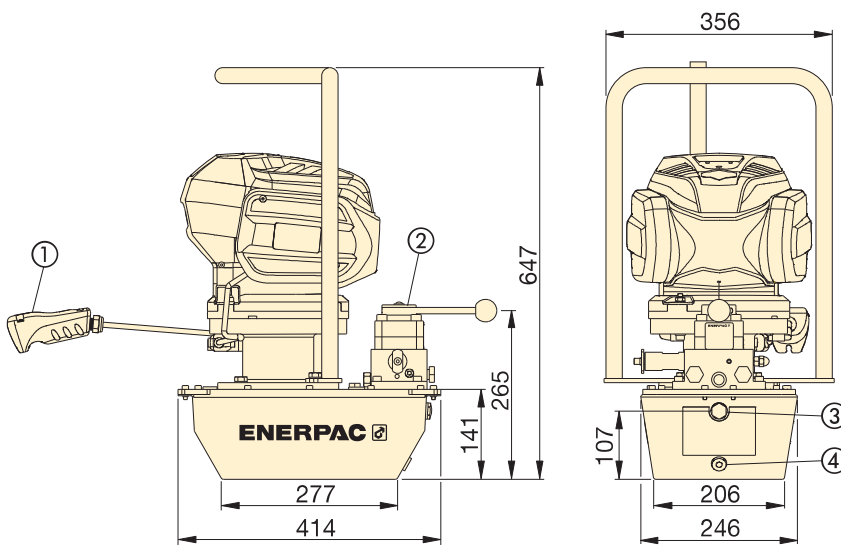
**0,52 l/min**

Moottorin koko:

**1,0 kW**

Max käyttöpain:

**700 baaria**



- ① Kaukoriippuohjain moottorin käynnistykseen ja sammutukseen
- ② VM43-LPS-venttiili
- ③ Mittalasi
- ④ Öljyn tyhjennys 1/2" NPTF

Sylinterille tai työkalulle	Käyttö-öljytilavuus (litraa)	Manuaali-venttiilin tyyppi	Venttiilitoiminto	Tyyppi *	Öljyntuotto (l/min)			Akkulaturin jännite V - Hz	** (kg)
					< 70 bar	< 275 bar	< 700 bar		
Yksitoiminen	6,6	VM33	Työliike/neutraali/palautus	ZC3308JB	5,0	1,3	0,52	115 - 60	29,7
				ZC3308JE				230 - 50	
Kaksitoimiset	6,6	VM43	Työliike/neutraali/palautus	ZC3408JB	5,0	1,3	0,52	115 - 60	29,7
				ZC3408JE				230 - 50	
Aktiiviankkuri Esijännitystyökalut	6,6	VM43LPS	Työliike/pito/vapautus	ZC3908JB	5,0	1,3	0,52	115 - 60	33,3
				ZC3908JE				230 - 50	

\* Kaikilla malleilla on CE- ja TÜV -hyväksynnät. Pumppuun kuuluu yksi laturi ja akku.

\*\* Paino ml. öljy ja akku. Akun paino = 2,6 kg.

www.enerpac.com