

PN 12

PRESSURE  
RELEASE OUTLET  
ENTLASSUNGSBOHRUNG  
FÜR DRUCKLUFT

art. 2351

F/F with exhaust and aluminium lever from 1/4" to 2"  
F/F mit Entlüftungsloch und Alu-Handhebel von 1/4" bis 2"

## TECHNICAL FEATURES:

**Temperature limits:** for air from 0°C to +60°C  
**Pressure limits:** for air to a maximum of 12 bar

## SPECIFIC FEATURES:

- The AIRY valve, with full bore, is a product derived from the TOTAL series and has been designed to relieve the pressure of the downstream pipe section.

**Bore:** full.  
**Stem:** security system with self-adjusting gland.  
**Seats:** high resistance virgin PTFE.  
**Upper seal:** **DSS4® Dynamic Sealing System (international patent)** 4 anti-friction self-adjusting cone-shaped seals, in PTFE with dynamic seals. Ideal system to ensure long life cycles.  
**Finishing:** Internal surfaces are nickel free and comply with forthcoming European drinking water regulations.

**Application fields:**  
The AIRY series is particularly used in compressed air installations.

**Threaded end connections:**  
• Standard female according to UNI ISO 7/1 (UNI EN 10226).

**Operation Devices:**  
Aluminium lever.  
Available colours: black.

All the valves comply with the regulation **CE 2014/68/CE** and are tested 100% on pneumatic seal with electronic control.

## ALLGEMEINE DATEN DER STANDARDAUSFÜHRUNG:

**Temperaturbereich:** für Luft von 0°C bis +60°C  
**Betriebsdruck:** für Luft bis maximal 12 bar

## SONSTIGE VORTEILE DER STANDARDAUSFÜHRUNG:

- Ter Kugelhahn AIRY mit vollem Durchgang ist abgeleitet aus der Baureihe TOTAL. Die Armatur wurde eigens für den Druckablass an der nachgeschalteten Leitung entwickelt.

**Durchgang:** voll.  
**Spindel:** mit Sicherheitssystem bestehend aus regelbarer Stopfbuchse.  
**Sitzdichtungen:** reines, hochfestes PTFE.  
**Obere Abdichtung:** **DSS4® Dynamic Sealing System (internationales Patent)** 4 konische, reibungsverhindernde PTFE gegen PTFE Dichtungen mit automatischer Regelung und dynamischer Dichtung. Ideales System für Anwendungen mit hoher Lastspielzeit.  
**Feinbearbeitung:** Innen gemäß den zukünftigen europäischen Trinkwasservorschriften nicht vernickelt.

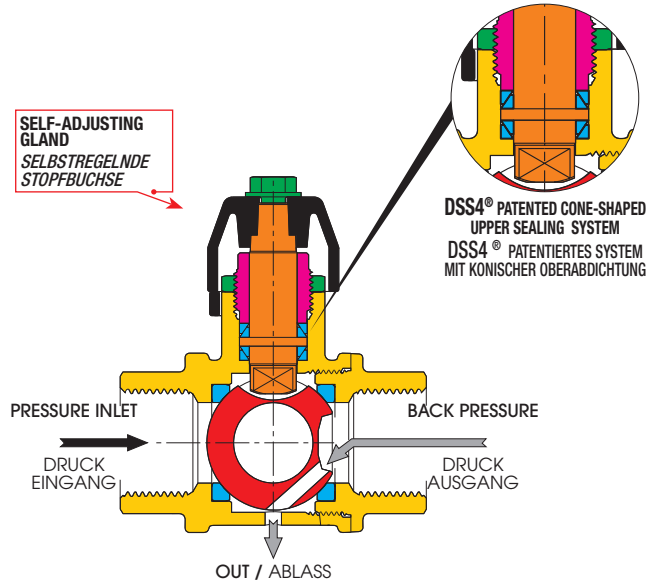
**Anwendungsbereich:**  
Tie Baureihe AIRY wird im Besonderen in Druckluftanlagen eingesetzt.

**Gewindeanschlüsse:**  
• Innengewinde nach UNI ISO 7/1 (UNI EN 10226).

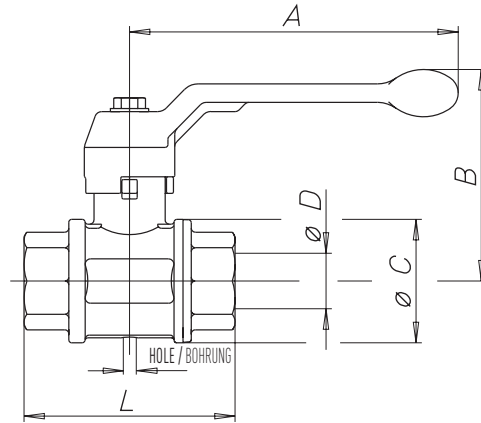
**Betätigungselemente:**  
Alu-Handhebel.  
Erhältliche Farben: schwarz.

Alle Kugelhähne berücksichtigen die **EG-Richtlinie 2014/68/EG** und werden 100% mit einem Verfahren kontrolliert, das eine elektronisch gesteuerte Luftdichtheitsprüfung vorsieht.

## SECTION / QUERSCHNITT



## DIMENSIONS / ABMESSUNGEN



### LIST OF COMPONENTS: description/materials/treatments TEILELISTE: Beschreibung / Werkstoffe / Behandlungen

Body and threaded end Gehäuse und Gewindemuffe		CW617N (Pb ≤ 2,2% DIN 50930T6) - UBA list
Gland Stopfbuchse		CW617N
Gland nut Gegenmutter		CW617N
Stem Betätigungsspindel		CW617N (Pb ≤ 2,2% DIN 50930T6) - UBA list
Chromium pl. polished ball Blank verchromte Kugel		CW617N (Pb ≤ 2,2% DIN 50930T6) - UBA list
Seats Dichtungen		PTFE
Operating device Betätigungselement		aluminium alloy / Alu-Legierung
Fixing screw Befestigungsschraube		zinc plated steel / Zinkstahl
Surface treatment Außenbehandlung		nickel plating outside, plain brass inside vernickelte Oberfläche, Rohe Messing innen

### VALVE DIMENSIONS PER TYPE AND SIZE KUGELHAHNGRÖSSE NACH TYP UND MASS

nominal diameter mm Nenndurchmesser mm	8	10	15	20	25	32	40	50				
size in inches Zoll Abmessung	1/4"	3/8"	1/2"	3/4"	1"	1 1/4"	1 1/2"	2"				
Ø D bore mm Ø D durchgang mm	10	10	15	20	25	32	40	50				
A mm	100	100	100	120	120	150	150	175				
B mm	61	61	64	76	80	98	104	119				
Ø C mm	29	29	36	45	54	65	79	96				
L mm	52	55	69	77	89	103	114	134				
Drilling mm Öffnung mm	2,5	2,5	2,5	2,5	2,5	2,5	2,5	2,5				