



BHA

S e r i e
ALLUMINIO
ANODIZZATA
ANODISED
ALUMINIUM
S e r i e s



BHA 170

Gruppi comando vedi
pag. 122.
For control units please
see page 122.



AP C/C



AP C/F (Ø1ⁿ3/8)



AP C/F (Ø32)



Pompa a quattro membrane semidrauliche, per impieghi nel settore agricolo professionale su macchine irroratrici per trattamenti in frutteto o vigneto con prodotti fitosanitari in regime di alta pressione.

Condotto di aspirazione e mandata esterno alla pompa. Parti in contatto con i liquidi pompanti in alluminio anodizzato ed in AISI 303/304. Membrane disponibili in **BlueFlex™** o in NBR. Tenute in gomma NBR. Carter pressofuso con meccanica in bagno d'olio, serbatoio in materiale plastico trasparente per controllo visivo del livello. Fornita di smorzatore idropneumatico per maggiore regolarità di funzionamento e minori pulsazioni nel circuito di mandata. A richiesta sensore per controllo remoto. A richiesta kit per il montaggio remoto del serbatoio olio. Tappo di drenaggio olio. Pistoni con segmento per una maggiore efficienza del sistema a "cuscinetto d'olio" di protezione della membrana. Sistema di blocco della membrana di nuova concezione per evitare lacerazioni da contatto anche in condizioni di impiego gravoso.

Valvole con profilo a settore sferico che oppongono minor resistenza al passaggio del liquido e migliorano il rendimento volumetrico. Disponibile versione C/F (Ø32) per accoppiamento diretto con motore idraulico. Completa di valvola di sovrappressione con riarmo e protezione cardano. Viteria con trattamento di zincatura galvanica. Disponibili con flangiate per moltiplicatori di giri.

Semi-hydraulic four diaphragm pump, for use on sprayers for high pressure pesticide spraying in orchards and vineyards.

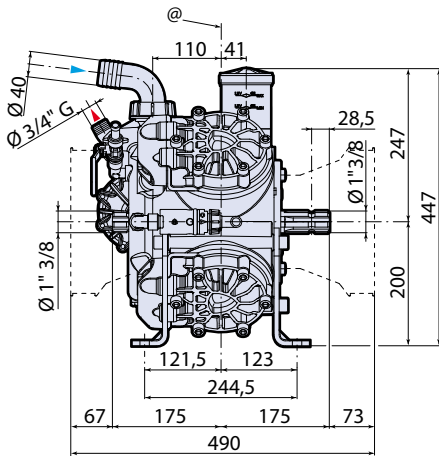
Suction and delivery manifold separate from pump. Parts in contact with pumped liquids in anodized aluminium, and AISI 303/304. Diaphragms available in **BlueFlex™** or NBR. Seals in NBR. Die-cast casing with oil-immersed mechanism and clear plastic tank for visual level checking. Fitted with air-hydraulic damper for smoother operation and less hammer effect in the delivery circuit. Remote level monitoring sensor on request. Remote oil tank installation kit available on request. Oil drainage stopper. Pistons with ring for a more efficient "oil cushion" system to protect the diaphragm.

New-design diaphragm cut-out system to prevent contact tearing even in heavy-duty operating conditions. Spherical sector profile valves for lower flow resistance and improved volumetric efficiency. Available in C/F version (Ø32) for direct coupling to hydraulic motor. Mass-produced safety valve and cardan protection. Metal fasteners with galvanised finish. Available with flanges for overgears.

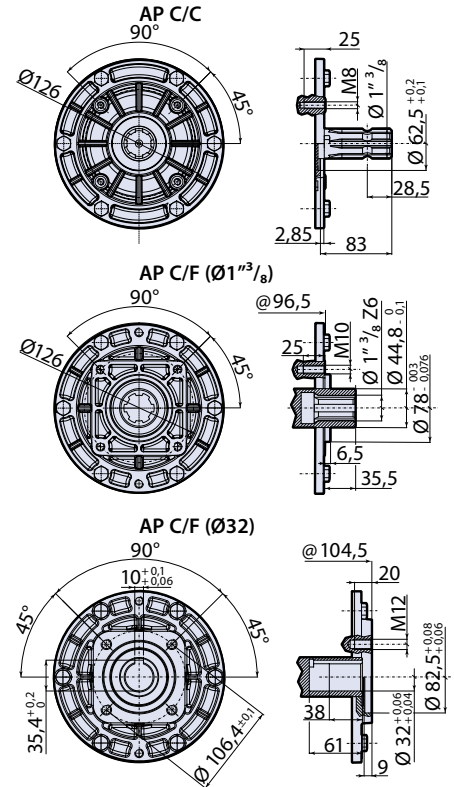
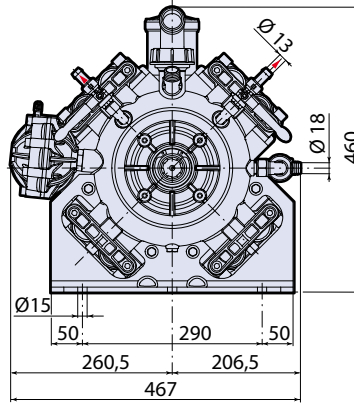
BHA 170 · BHA 200



CM 2388601
sp_bha170_bha200.pdf
MI 91414
DI 2388500



@ = Pump axis - Asse pompa



Kit Appl. FD



Per moltiplicatori. La versione FD è da applicare alle pompe versione C/F (Ø1" 3/8).
For overgears. The FD version should be fitted on C/F (Ø1" 3/8) version pumps.

Cod. vedi pag. 147.
Code see page 147.

Modello Model	Codice Code			L/1'		MAX		MIN	MAX		kg	
	C/C	C/F (Ø1" 3/8)	C/F (Ø32)	L/1'	gpm	bar	psi		°C	°F	kg	lb
BHA 170 AP NBR	852	853	680	160,4	42,4	50	725	550	60	140	51	112
BHA 170 AP B	32130	32131	32132	160,4	42,4	50	725	550	60	140	51	112
BHA 200 AP NBR	832	833	681	193,7	51,2	50	725	550	60	140	51	112
BHA 200 AP B	32133	32134	32135	193,7	51,2	50	725	550	60	140	51	112

B Pompa con Membrane in BlueFlex™
Pumps with BlueFlex™ diaphragm
NBR Pompa con Membrane in NBR
Pumps with NBR diaphragm

BHA 170

		Giri/min · RPM											
		400			450			500			550		
bar	psi	L/1'	gpm	HP	L/1'	gpm	HP	L/1'	gpm	HP	L/1'	gpm	HP
0	0	118,9	31,4	1,2	132,9	35,1	1,7	147,3	38,9	2,2	160,4	42,4	2,7
15	217	116,6	30,8	4,7	130,6	34,5	5,4	144,0	38,0	6,0	157,6	41,6	6,7
30	435	115,0	30,4	8,7	129,5	34,2	9,9	143,2	37,8	11,0	156,7	41,4	12,1
40	580	114,4	30,2	11,3	128,7	34,0	12,9	142,1	37,5	14,2	156,1	41,2	15,8
50	725	113,1	29,9	14,0	127,9	33,8	15,8	141,6	37,4	17,5	154,9	40,9	19,3

BHA 200

		Giri/min · RPM											
		400			450			500			550		
bar	psi	L/1'	gpm	HP	L/1'	gpm	HP	L/1'	gpm	HP	L/1'	gpm	HP
0	0	140,7	37,2	1,9	156,9	41,4	6,0	173,1	45,7	3,1	193,7	51,2	3,6
15	217	138,5	36,6	5,4	154,8	40,9	7,6	170,8	45,1	7,0	185,4	49,0	7,6
30	435	136,2	36,0	10,2	152,6	40,3	11,4	169,0	44,6	12,7	183,9	48,6	13,9
40	580	135,0	35,7	13,0	151,1	39,9	14,8	167,5	44,2	16,5	182,5	48,2	18,0
50	725	133,1	35,2	16,0	150,5	39,8	18,1	167,3	44,2	20,2	182,1	48,1	22,1