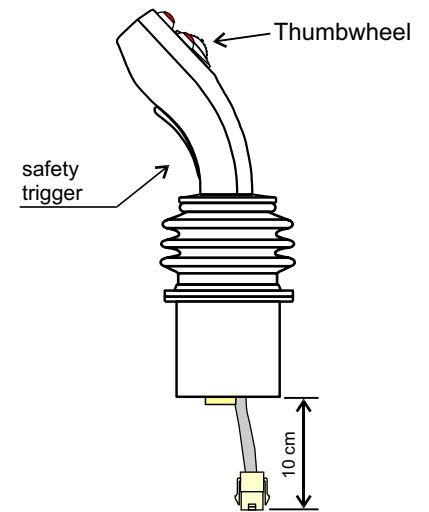
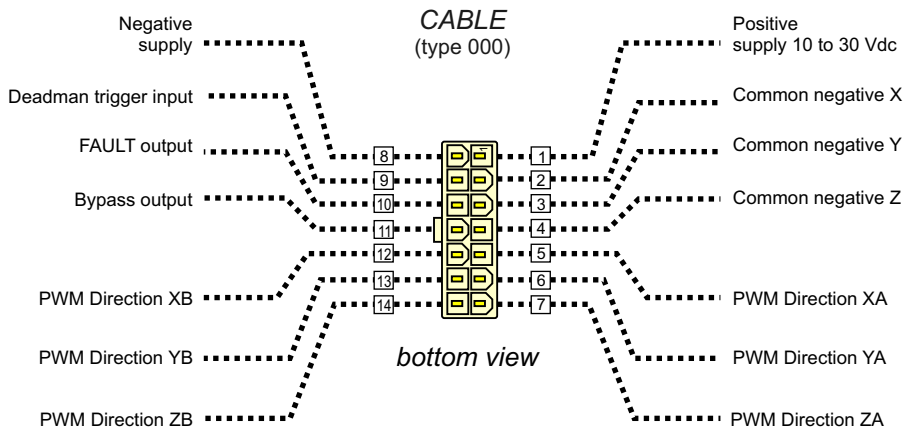
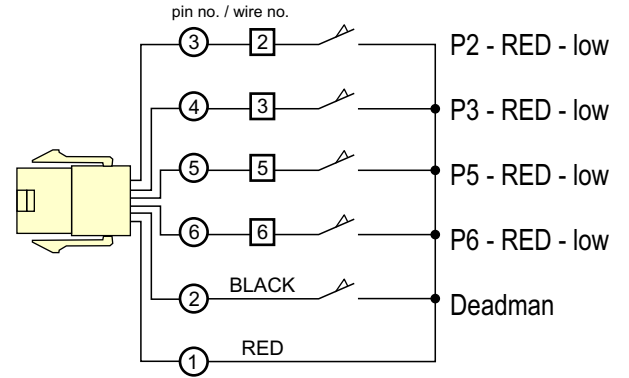
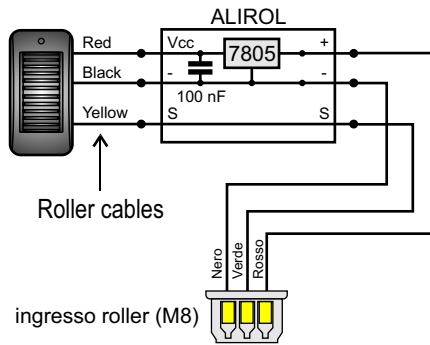
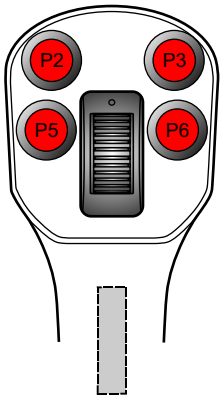
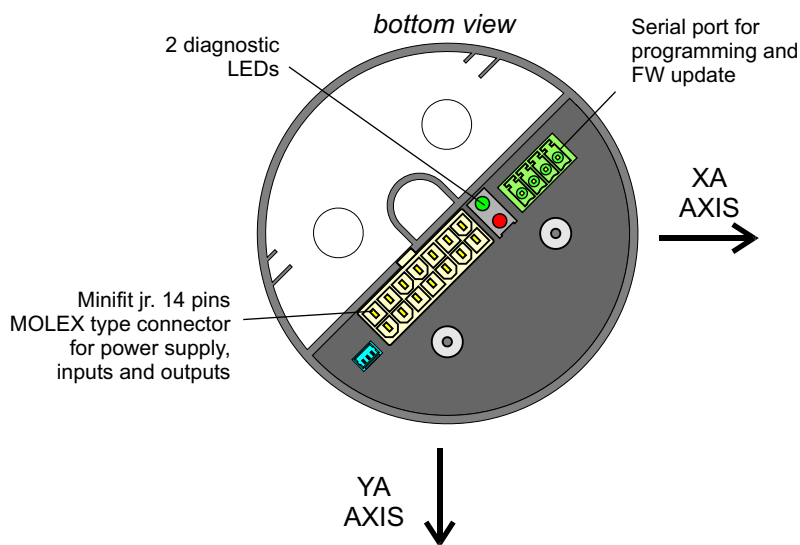


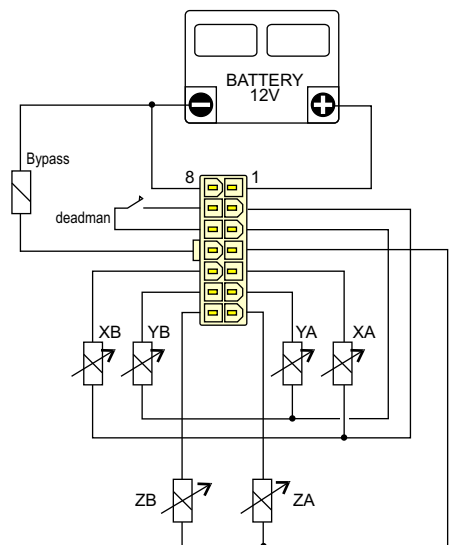
**HANDLE**  
(type 296)



**Dual axis joystick**  
(type 010)



**Connections example**



**Main features:**

- Outputs range: 230 + 550 mA
- PWM frequency: 100 Hz
- Outputs curves: linear
- Input 1 used as Deadman trigger

<b>FABERCOM</b>	CODICE: PJP-010-296-000
DESCRIZIONE: Manipolatore a 2 assi JP, 230 + 550 mA con 2 pulsanti, uomo presente e roller	
FILE: ...ProdottiManipolatori\Mdb - JP\Versioni\PJP-010-296-000.cdr	
DATA: 30/10/17	FOGLIO 1 DI 1