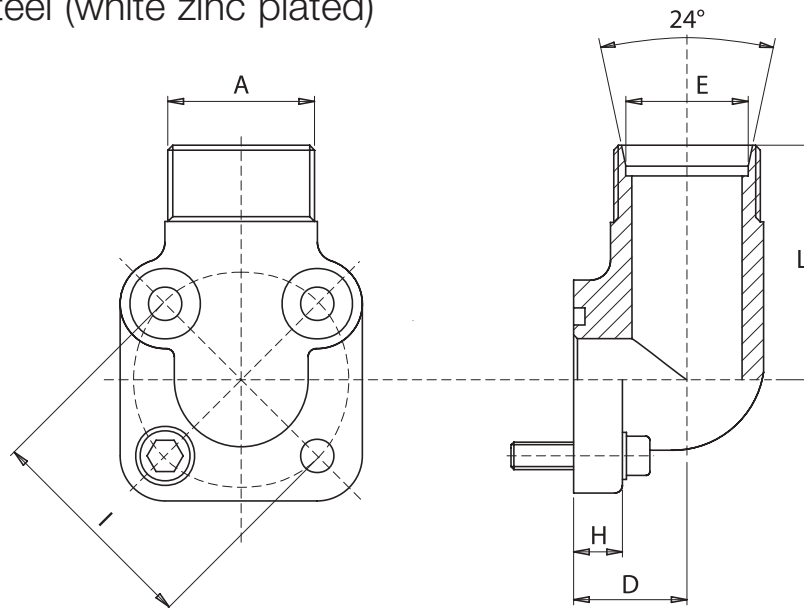


Raccordo RBA

RBA coupling DIN 2353 type



Materiale: Acciaio (zincato bianco)
Material: Steel (white zinc plated)



| Press. max bar | Tipo Type | I | A | E | D | H | L | Viti / Screws | | O-Rings |
|----------------|-----------|----|---------|----|----|------|------|---------------|-------|---------|
| | | | | | | | | N 2 | N 2 | |
| 300 | RBA 35/10 | 35 | M16x1.5 | 10 | 18 | 11.5 | 40 | M6x20 | M6x35 | 3075 |
| 300 | RBA 35/12 | 35 | M18x1.5 | 12 | 18 | 11.5 | 40 | M6x20 | M6x35 | 3075 |
| 300 | RBA 35/15 | 35 | M22x1.5 | 15 | 18 | 11.5 | 40 | M6x20 | M6x35 | 3075 |
| 300 | RBA 35/16 | 35 | M24x1.5 | 16 | 18 | 11.5 | 40 | M6x20 | M6x35 | 3075 |
| 100 | RBA 40/15 | 40 | M22x1.5 | 15 | 24 | 13 | 44 | M6x25 | M6x45 | 132 |
| 100 | RBA 40/18 | 40 | M26x1.5 | 18 | 24 | 13 | 40 | M6x25 | M6x45 | 132 |
| 100 | RBA 40/20 | 40 | M30x2 | 20 | 24 | 13 | 40 | M6x25 | M6x45 | 132 |
| 100 | RBA 40/22 | 40 | M30x2 | 22 | 24 | 13 | 40 | M6x25 | M6x45 | 132 |
| 100 | RBA 40/28 | 40 | M36x2 | 28 | 28 | 16 | 41.5 | M6x25 | M6x50 | 132 |
| 100 | RBA 40/35 | 40 | M45x2 | 35 | 32 | 16 | 41.5 | M6x25 | M6x50 | 132 |
| 250 | RBA 55/20 | 55 | M30x2 | 20 | 34 | 13 | 54 | M8x25 | M8x60 | 4118 |
| 250 | RBA 55/25 | 55 | M36x2 | 25 | 34 | 13 | 54 | M8x25 | M8x60 | 4118 |
| 250 | RBA 55/30 | 55 | M42x2 | 30 | 34 | 13 | 54 | M8x25 | M8x60 | 4118 |
| 200 | RBA 55/38 | 55 | M52x2 | 38 | 43 | 12 | 52 | M8x25 | M8x70 | 4118 |
| 100 | RBA 55/42 | 55 | M52x2 | 42 | 43 | 12 | 52 | M8x25 | M8x70 | 4118 |

Esempio codice di ordinazione - Ordering example

RBA 40/28 - M K

Raccordo
Coupling

Su richiesta: - Under request:
Dado e ogiva - Nut and ring

Viti metriche, rondelle, O-Rings
Metrical screws, washers, O-Rings
(zincate bianche - white zinc plated)