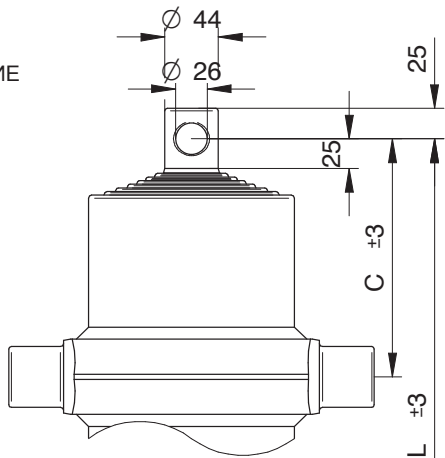




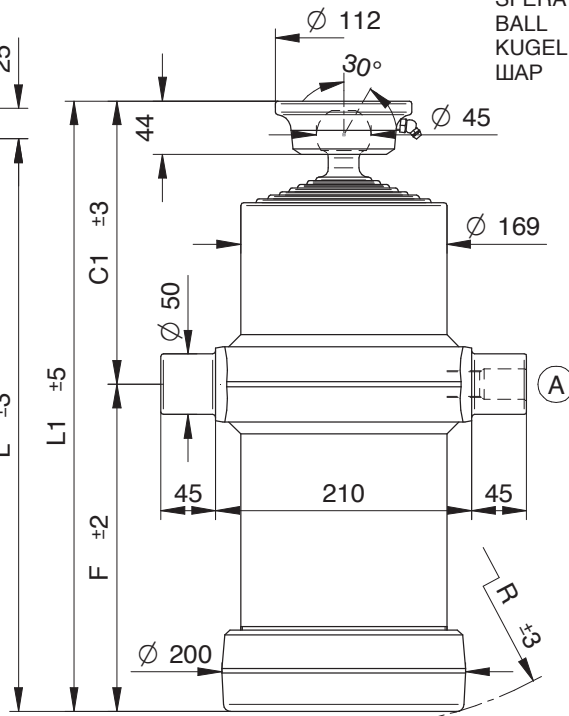
CILINDRI TELESCOPICI CON 7 SFILATE
TELESCOPIC CYLINDERS WITH 7 EXTENSIONS

TELESKOPZYLINDER MIT 7 STUFEN
СЕМИСТУПЕНЧАТЫЕ ТЕЛЕСКОПИЧЕСКИЕ ЦИЛИНДРЫ

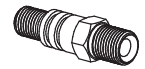
TYPE F :
FORO
HOLE
LOCH
ОТВЕРСТИЕ



TYPE S :
SFERA
BALL
KUGEL
ШАР

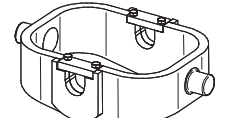


STANDARD

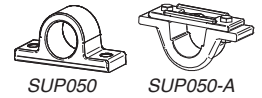


(A) 26100000 3/4 gas

OPTIONAL

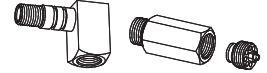


CULLA5

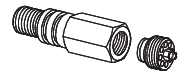


SUP050

SUP050-A



26320000 27230000



71780000 1/2 Gas
71560000 3/4 Gas



CH045-2414

NORME DI SICUREZZA E PRECAUZIONI
DI MONTAGGIO, VEDI Pag. 6
IMPORTANT SAFETY INSTRUCTIONS AND
PRECAUTIONS FOR MOUNTING, Page 6
SICHERHEITSBESTIMMUNGEN UND
VORSICHTSMAßNAHMEN FÜR DEN EINBAU, Page 7
МЕРЫ ПО ОБЕСПЕЧЕНИЮ БЕЗОПАСНОСТИ И
ИНСТРУКЦИЯ ПО ПРАВИЛЬНОМУ МОНТАЖУ, стр. 7

KIT GUARNIZIONI, SEALS KIT, DICHTUNGSSATZ, НАБОР ПРОКЛАДОК : **SGS068-187**

PESO TOT. RIBALTABILE 11 Ton. a 180 bar
TOTAL WEIGHT TIP-UP 11 Ton. 180 bar

GESAMTGEWICHT ANHÄNGER 11 Ton. 180 bar
ПОЛНЫЙ ВЕС КУЗОВА 11 Тонн. при 180 бар

TIPO TYPE ТУР ВИД	DISEGNO - DRAWING ZEICHNUNG - ЧЕРТЕЖ	CORSIA - STROKE HUB - ХОД	Ø SFILATE Ø EXTENSIONS Ø STUFEN Ø СТУПЕНИ								DIMENSIONI CILINDRO CYLINDER DIMENSIONS ZYLINDER ABMESSUNGEN РАЗМЕРЫ ЦИЛИНДРА						L. sfilata - L. extension L. stufen - Ход ступени	Peso - Kg - Weight Вес - кг. - Gewicht		Volume olio Lt. Amount of oil Lt. Оливншт Lt. Объём масла л.		
			32 TON. 1,1	46 TON. 2,9	61 TON. 5,2	76 TON. 8,1	91 TON. 11,7	107 TON. 16,1	126 TON. 22,4	145 TON. 29,7	165 TON. 38,4	C	C ¹	F	L	L ¹		R	F		S	
7005	18976	1150	●	●	●	●	●	●	●	●	●	●	196	235	110	306	345	147	240	47	49	9
7006	18977	1360	●	●	●	●	●	●	●	●	●	●	196	235	140	336	375	171	270	51	53	11
7007	18978	1710	●	●	●	●	●	●	●	●	●	●	196	235	190	386	425	214	320	56	58	13
7008	18979	1815	●	●	●	●	●	●	●	●	●	●	196	235	205	401	440	228	335	58	60	14
7009	18980	2060	●	●	●	●	●	●	●	●	●	●	196	235	240	436	475	260	370	65	67	16
7010	18981	2620	●	●	●	●	●	●	●	●	●	●	196	235	320	516	555	336	450	75	77	20
7011	18982	2960	●	●	●	●	●	●	●	●	●	●	196	235	370	566	605	384	500	83	85	23
7012	18983	3450	●	●	●	●	●	●	●	●	●	●	196	235	440	636	675	452	570	92	94	27

PRESSIONE MAX. DI ESERCIZIO 200 BAR – WORKING MAX. PRESSURE 200 BAR
MAX. BETRIEBSDRUCK 200 BAR – МАКСИМАЛЬНОЕ РАБОЧЕЕ ДАВЛЕНИЕ 200 БАР

CARATTERISTICHE TECNICHE DATE A TITOLO PURAMENTE INDICATIVO E MODIFICABILI SENZA PREAVVISO - THESE TECHNICAL SPECIFICATIONS ARE ONLY APPROXIMATE VALUES AND MAY BE CHANGED WITHOUT ANY PREVIOUS NOTICE
DIESE TECHNISCHEN DATEN GELTEN NUR ALS RICHTWERTE UND KÖNNEN OHNE VORANMELDUNG GEÄNDERT WERDEN - ВШЕУКАЗАННЫЕ ТЕХНИЧЕСКИЕ ХАРАКТЕРИСТИКИ ЯВЛЯЮТСЯ ПРИБЛИЗИТЕЛЬНЫМИ И МОГУТ БЫТЬ ИЗМЕНЕНЫ БЕЗ ПРЕДВАРИТЕЛЬНОГО УВЕДОМЛЕНИЯ