

**PRESSURE SELECTOR VALVE TYPE EVSM103AB**  
**WECHSELVENTIL TYP EVSM103AB**



Modular pressure selector valve – CETOP 3  
 LS side port 1/4”G.  
 Wechselventil – Modularbauweise CETOP 3.  
 LS Verbraucher seitlich 1/4”G.

**TECHNICAL SPECIFICATIONS**

Max flow ports/ max Durchfluss

Max flow internal selector / max Durchfluss der internen Patrone

Max pressure / max Betriebsdruck:

Oil viscosity / Ölviskosität:

Oil temperature / Öltemperatur:

Oil type / Öl Typ:

Filtering / Ölfilterung:

Gaskets / Dichtung:

Body material / Werkstoff:

Weight / Gewicht:

**TECHNISCHE DATEN**

— 40 l/min.

— 6 l/min

— 300 bar

— 2,8–380 cSt

— -10° +80°

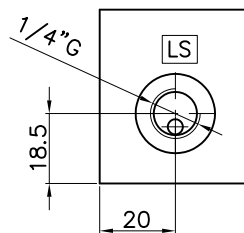
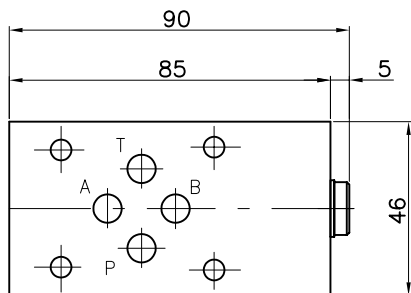
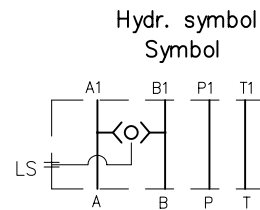
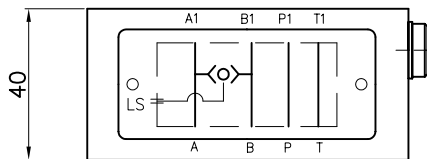
— mineral HL–HLP DIN 51524

— 19/15 ISO 4466 (25micron)

— NBR + PTFE

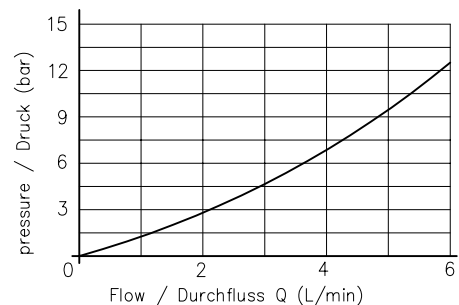
— GG25

— 1.0 Kg

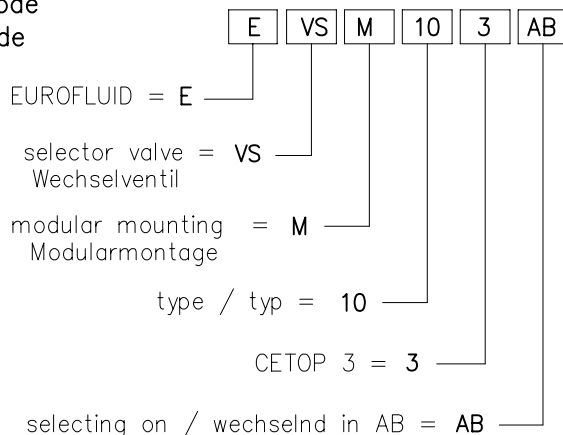


Pressure drop of the internal selector cartridge

Druckabfall der internen Wahlpatrone



Ordering code  
Bestell-Code



**VALVES**  
**VENTILE**