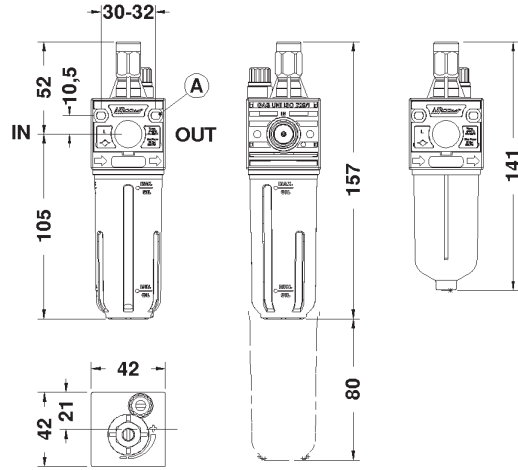




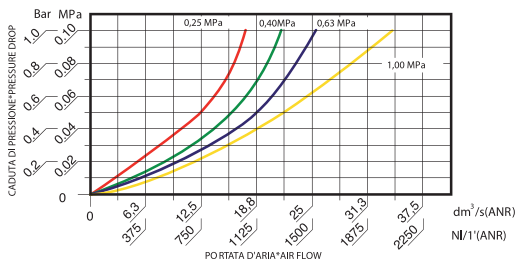
FORI DI FISSAGGIO Ø4.5  
FIXING HOLES Ø4.5



Versione PE e TT  
PE and TT version

Versione TC  
TC version

CURVE DI PORTATA \*FLOW CHARTS



MINIMUM OPERATING FLOW

Inlet Pressure			Minimum Air Flow		
Psi	MPa	Bar	dm <sup>3</sup> /s (ANR)	NI/1' (ANR)	SCFM
36	0,25	2,50	0,36	22	0,77
58	0,40	4,00	0,43	26	0,92
91	0,63	6,30	0,50	30	1,05

## Lubrificatore

Di tipo proporzionale a nebbia d'olio.

- \* Erogazione costante nel tempo.
- \* Pescaggio assicurato anche con basse portate.
- \* Regolazione sensibile della quantità di lubrificante.
- \* Visualizzazione del gocciolamento a 360°.
- \* Tappo di caricamento olio.
- \* Possibilità di fissaggio a parete utilizzando i fori predisposti.
- \* Tazza disponibile in tre configurazioni: trasparente in poliammide tenacizzata (TT) o con protezione esterna (PE) oppure in versione corta trasparente (TC).
- \* Capacità tazza: versione TT e PE 42cc, versione TC 32cc.
- \* Viscosità olio consigliata ISO VG32.
- \* Pressione massima d'esercizio: 16,0 Bar (1,60 MPa).
- \* Temperatura ambiente max (a 10 bar) 50°C (122°F).
- \* Coppia di serraggio max. inserti G1/4" IN-OUT: 25 N-m.
- \* Portata di riferimento (P=10 Bar - Δp=1 Bar): 2060 NI/min.
- \* Peso: 0,095 Kg.
- \* Prodotto conforme alla direttiva 2002/95/CE (RoHS).

## Lubricator

Proportional oil mist type.

- \* Constantly steady delivery.
- \* Suction ensured even with low flow rates.
- \* Sensitive lubricant flow adjustment.
- \* 360° drip display.
- \* Oil fill plug.
- \* Can be wall mounted using the relative holes.
- \* Bowl available in three configurations: transparent toughened polyamide (TT) or with outer bowl guard (PE) and short transparent version (TC).
- \* Bowl capacity: TT and PE version 42cc, TC version 32cc.
- \* Recommended oil viscosity ISO VG32.
- \* Maximum operating pressure: 16,0 Bar (1,60 MPa).
- \* Max. ambient temperature (at 10 bar) 50°C (122°F).
- \* Max. torque inserts G1/4" IN-OUT: 25 N-m.
- \* Reference flow rate (P=10 Bar - Δp=1 Bar): 2060 NI/min.
- \* Weight: 0,095 Kg.
- \* Product complies with Directive 2002/95/CE (RoHS).